

臺北捷運公司 108 年 1 月 13 日新進技術員(土木類)

甄試試題-土木工程學概要

請務必填寫姓名：_____。
應考編號：_____。

Ans. 選擇題：每題 4 分，共 25 題，計 100 分

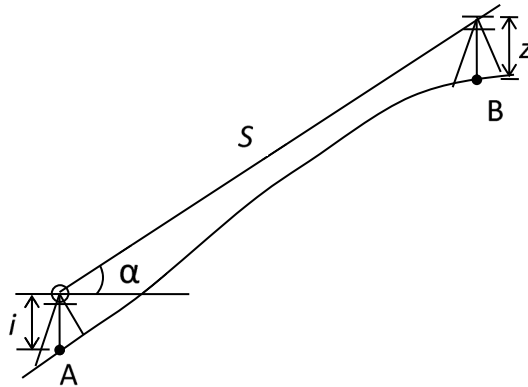
1. [] 【4】 以下哪一個材料不是水泥混凝土中常見的用料
(1)粗粒料 (2)細粒料 (3)水泥 (4)瀝青膠泥。
2. [] 【4】 何者不是乳化瀝青的主要成分
(1)水 (2)乳化劑 (3)瀝青 (4)柴油。
3. [] 【4】 水泥混凝土抗壓強度 5000 psi 轉換為公制為何?
(1)140 kgf/cm² (2) 210 kgf/cm² (3) 280 kgf/cm² (4) 350 kgf/cm²。
4. [] 【1】 在水泥中添加甚麼成分可以控制凝結時間
(1)石膏 (2)鐵 (3)銅 (4)鉛化物。
5. [] 【4】 下列何種測試值對粒料的品質有顯著影響
(1)洛杉磯磨損 (2)扁平率 (3)扁長率 (4)以上皆是。
6. [] 【1】 瀝青膠泥進行閃火點試驗目的為何?
(1)安全性 (2)工作性 (3)經濟性(4)功能性。
7. [] 【1】 巨積混凝土最重要是須注意哪一點來避免完工龜裂
(1)水化熱 (2)粒料用量 (3)板模施作 (4)澆置時間。
8. [] 【1】 測量成果與真值一致的程度為?
(1)精確度(accuracy) (2)精密度(precision) (3)錯誤(gross error) (4)誤差傳播(error propagation)。
9. [] 【2】 關於經緯儀正倒鏡觀測之描述，下列何種錯誤?
(1)可消除視準軸不垂直橫軸的誤差 (2)可消除水準管軸不垂直直立軸的誤差 (3)可降低隨機誤差 (4)可增加檢核錯誤的機會。
10. [] 【1】 使用水準儀時，欲使目標物清晰，需調整何裝置?
(1)物鏡調焦螺旋 (2)目鏡調焦螺旋 (3)十字絲校正螺絲 (4)傾斜螺旋。
11. [] 【1】 對於水準儀之敘述，下列何者正確?
(1)使前後視距離大致相等可消除視準軸不平行水準管軸之誤差
(2)若定鏡水準儀具少量直立軸與水準管軸不平行之誤差，則該儀器無法使用 (3)自動水準儀之稜鏡垂擺裝置可使直立軸與鉛錘線一致
(4)水準儀可用來量測水平夾角。
12. [] 【1】 若點 A 至點 B 之方位角為 60°，下列何者錯誤?
(1)點 B 至點 A 之方位角為 20° (2)點 B 至點 A 之方向角為 S60°W (3)點 A 位於點 B 之西邊 (4)點 B 位於點 A 之北邊。

臺北捷運公司 108 年 1 月 13 日新進技術員(土木類)

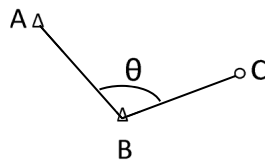
甄試試題-土木工程學概要

13. [] 【4】 若 A 點高程為 32.479m，以水準儀觀測 A 點水準尺讀數為 0.315m，觀測 B 點水準尺讀數為 1.536m，則 B 點高程為何？
 (1)33.700m (2)30.628m (3)34.330m (4)31.258m。

14. [] 【3】 如下圖所示，於 A 點架設全測站、B 點架設稜鏡，量測獲得縱角 $\alpha = 30^\circ 00' 00''$ 、斜距 $S=60.000\text{m}$ 、儀器高 $i=1.500\text{m}$ 、稜鏡高 $z=1.200\text{m}$ ，已知 A 點高程為 80.000m，B 點高程為何？
 (1)110.000m (2)114.941m (3)110.300m (4)114.641m。

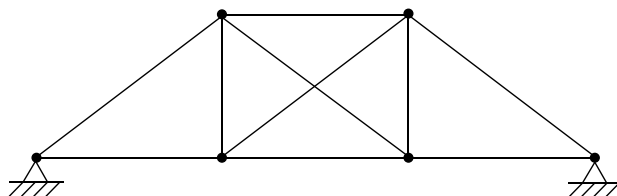


15. [] 【4】 如下圖之導線所示，若已知 A、B 點之方位角 φ_{AB} 為 130 度，觀測夾角 θ 為 100 度，則方位角 φ_{BC} 為何？
 (1)230 度 (2)30 度 (3)140 度 (4)50 度。



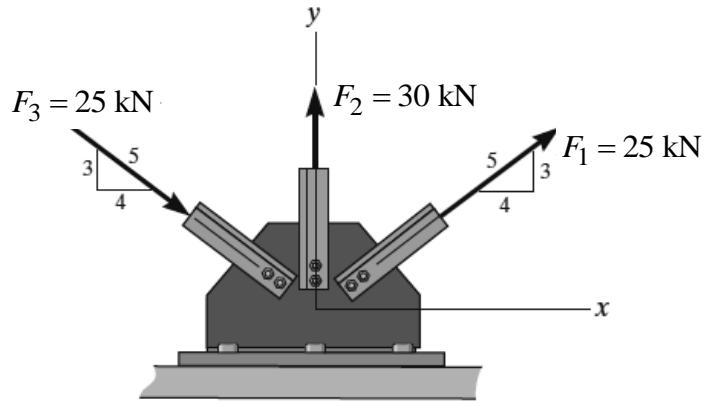
16. [] 【2】 任意的平面(二維)力系結構，維持靜力平衡狀態，必須滿足幾個獨立的平衡條件式。
 (1) 2 個 (2) 3 個 (3) 4 個 (4) 6 個。

17. [] 【4】 試判斷下列桁架結構的穩定性與靜定性。
 (1) 不穩定(2) 穩定靜定(3) 穩定 1 次靜不定(4) 穩定 2 次靜不定。

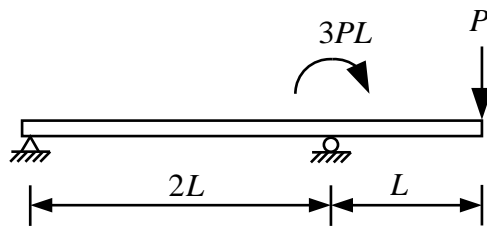


甄試試題-土木工程學概要

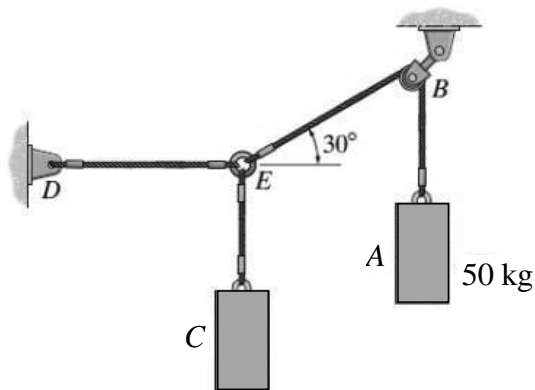
18. [] 【3】 如圖所示作用於鋼結構接頭之平面力系，包含 3 個力量，試求合力於水平方向(x 向)之分量。
 (1) 20 kN (2) 30 kN (3) 40 kN (4) 50 kN。



19. [] 【3】 如圖所示承受外力之外懸簡支梁，試求梁中最大剪力之值。
 (1) $0.5P$ (2) $1P$ (3) $2P$ (4) $3P$ 。



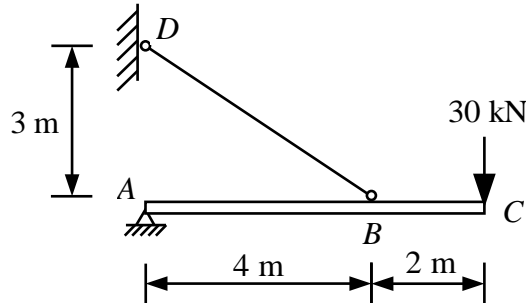
20. [] 【1】 如圖所示，圓筒 A 的質量 50 kg，為維持靜定穩定狀態，圓筒 C 的質量應為多少？
 (1) 25 kg (2) 43.3 kg (3) 50 kg (4) 100 kg。



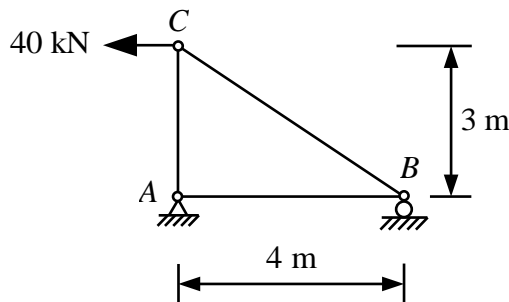
臺北捷運公司 108 年 1 月 13 日新進技術員(土木類)

甄試試題-土木工程學概要

21. [] 【1】 如圖所示之結構系統，桿件 ABC 為剛性桿件，桿件 BD 為均質等斷面，斷面積 250 mm^2 ，試求桿件 BD 之平均正應力。
 (1) 300 MPa 拉應力 (2) 300 MPa 壓應力 (3) 400 MPa 拉應力 (4) 400 MPa 壓應力。

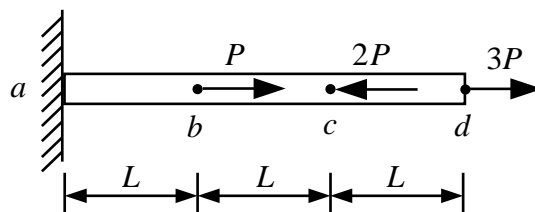


22. [] 【3】 如圖所示桁架結構，所有桿件斷面積均為 1000 mm^2 ，水平力 40 kN 作用於 C 點，試求桿件 AB 之內力。
 (1) 30 kN 壓力 (2) 30 kN 拉力 (3) 40 kN 壓力 (4) 50 kN 拉力。



23. [] 【4】 承上題，試求桿件 BC 之平均正應力。
 (1) 40 kPa 拉應力 (2) 40 MPa 拉應力 (3) 50 kPa 拉應力 (4) 50 MPa 拉應力。

24. [] 【4】 如圖所示承受軸向外力之均質且等斷面桿件，a 點為固定端，d 點為自由端，其中 ab 段與 cd 段之應力比為何？
 (1) 3:1 (2) 1:3 (3) 3:2 (4) 2:3。



25. [] 【4】 承上題，試求 d 點之位移量，假設 $EA=1$ 。
 (1) $2PL$ (2) $3PL$ (3) $5PL$ (4) $6PL$ 。