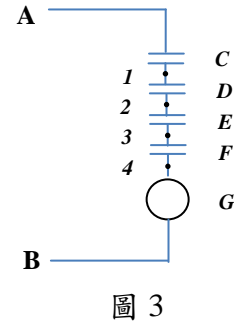


- (C) 3. 假設電磁閥的電阻性負載，整流子為電磁閥的驅動元件，輸入端為 AC 110V，輸出電壓為 DC 90V，當整流子放在現場(整流子到電磁閥間的線阻為 0 歐姆 Ω)，量到電磁閥兩端流過 1 安培(A)電流，今將整流子移到 500 公尺遠的電氣室內，整流子到電磁閥以兩芯(2 core)， 2mm^2 PVC 電纜連接整流子與電磁閥，依據電纜手冊查到線阻為 $10\Omega/\text{KM}$ ，請問電磁閥兩端量到的電壓為？(四捨五入，捨去小數點)
 (A) 85 (B) 83 (C) 81 (D) 79

- (B) 4. Relay 線路如右圖 3，由 C,D,E,F,G 五個 Relay 組成的電路，A、B 兩端分別提供 +60VDC 電源，發現 G relay 未受電，測量點 1~4 電壓，分別為 +60、-60、-60、-60 VDC，請問是哪一個 Relay 未動作或接點有問題？
 (A) C
 (B) D
 (C) E
 (D) F



- (D) 5. 下圖 4 為定電流迴路模擬器，請就目前選擇開關之位置，選擇迴路電流 I 的值與右邊輸出端之 V+ 與 V- 兩端電壓值的正確答案：
 (A) 4mA、1V (B) 26mA、6.5V (C) 10mA、2.5V (D) 12mA、3V

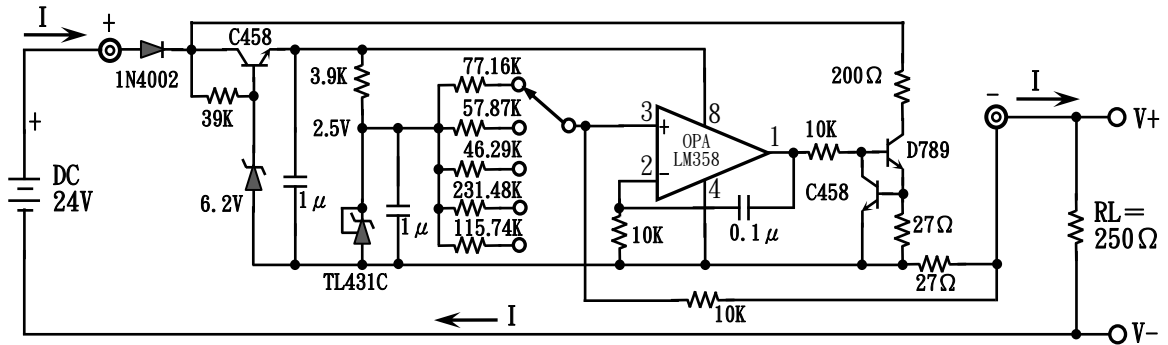
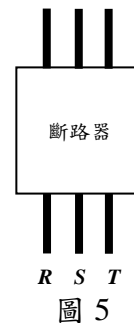


圖 4

- (B) 6. 三相 460VAC 斷路器如右圖 5，上方為輸入端 AC 460V，下方為輸出端，今發現斷路器過熱異常跳脫，量上方電壓 R-S、S-T、T-R 分別為 AC 460 V、AC 459 V、AC 458 V，輸出端電壓 R-S、S-T、T-R 分別為 AC 300 V、AC 259 V、AC 458V，請問斷路器哪一極有問題？
 (A) R (B) S (C) T (D) R 與 S



- (A) 7. 如圖 6 所示電路，試求電流 I 為多少？
 (A) 1mA
 (B) 2mA
 (C) 3mA
 (D) 4mA

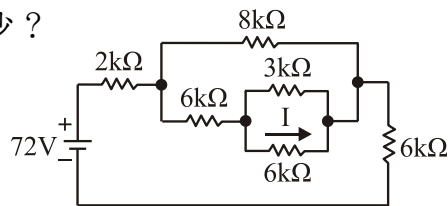


圖 6

- (C) 8. 若要以三用電表判斷二極體的好壞，可將三用電表切在哪個檔位？
 (A) DCV 檔 (B) DCmA 檔 (C) 歐姆檔 (D) ACV 檔

- (C) 9. 如右圖 7 所示之電路，若齊納(Zener)二極體之額定功率為 $0.5W$ ，崩潰電壓 V_Z 為 $10V$ ，當輸入電壓 $V_S = 20V$ 時，則負載電阻 R_L 最大可為何值？
 (A) 100Ω
 (B) 150Ω
 (C) 200Ω
 (D) 250Ω

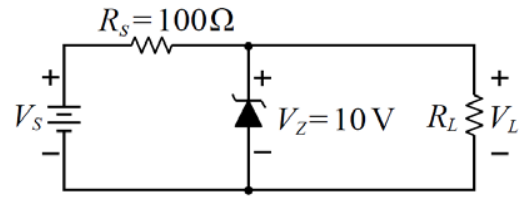


圖 7

- (A) 10. 如圖 8 所示，假設 OPA 為理想運算放大器，且 $V_1 = 4mV$ ， $V_2 = 3mV$ ，試求電壓 V_o 為何？
 (A) $-4mV$
 (B) $-12mV$
 (C) $-20mV$
 (D) $-40mV$

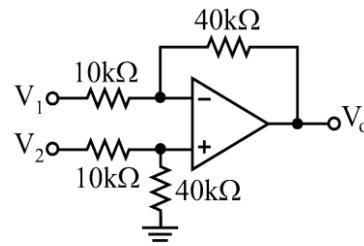


圖 8

- (A) 11. 若某數位 IC 規格表，列出其高態輸出之最小輸出電壓為 $V_{OH} = 2.4V$ 、低態輸出之最大輸出電壓為 $V_{OL} = 0.4V$ 、高態輸入之最小輸入電壓為 $V_{IH} = 2.0V$ 及低態輸入之最大輸入電壓為 $V_{IL} = 0.8V$ ，則其高低態的雜訊邊限 V_{NH} 與 V_{NL} 分別為：
 (A) $V_{NH} = 0.4V$ ； $V_{NL} = 0.4V$
 (B) $V_{NH} = 1.6V$ ； $V_{NL} = 1.6V$
 (C) $V_{NH} = 2.0V$ ； $V_{NL} = 1.2V$
 (D) $V_{NH} = 2.4V$ ； $V_{NL} = 0.4V$
- (C) 12. 下列有關場效電晶體 FET 敘述，何者錯誤？
 (A) 接面場效電晶體 JFET 輸入阻抗高是因為閘極的反向偏壓
 (B) 增強型 MOSFET 在閘極未加電壓時沒有通道存在
 (C) N 通道空乏型 MOSFET 在 $V_{GS} = 0V$ 時，電流 I_D 最大
 (D) 若以 N 通道 MOSFET 當電子開關，則 $V_{DS} < V_{GS} - V_{th}$ ，且 $V_{GS} - V_{th} > 0$
- (C) 13. 某公司設置許多「三相交流同步發電機」的汽電共生機組，當這些同步發電機經大修保養後要與整個電力系統併聯時，下列哪些數值必須維持最小的差值，才不會發生「非同步併聯」的情形？
 (A) 電壓大小、電流大小、相序/角度 (B) 頻率大小、相序/角度、電流大小
 (C) 頻率大小、電壓大小、相序/角度 (D) 頻率大小、功率因數大小、電壓大小
- (A) 14. 工廠一般都會裝設「電容器」來改善「功率因數」問題，可以獲得下列哪些好處？
 甲、可提升功率因數大於 1 乙、減少電壓降 丙、增加配電設備絕對容量
 丁、減少線路損失 戊、可減少電費 己、減少線路電流
 庚、減少可負載側馬達所需電流
 (A) 乙丁戊己 (B) 乙丙丁戊己 (C) 甲乙丙丁戊己 (D) 甲乙丙丁戊己庚

- (C) 15. 如圖 9 所示，三相不接地供電系統，以 3 個 PT 接至 R、S、T 3 燈號，正常狀況下各相間電壓如圖示，R、S、T 3 燈號皆呈現半亮狀態，設若僅 T 相電源線接地，則下列敘述何者正確？

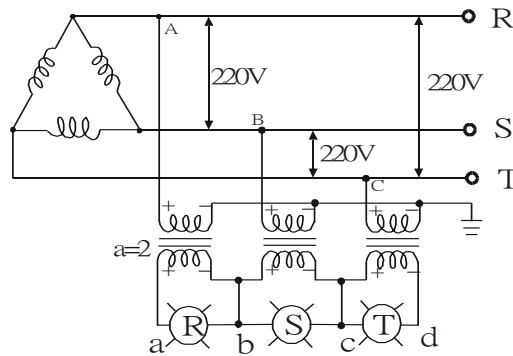
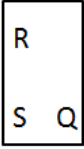


圖 9

- (A) R 燈呈現半亮狀態、S 燈呈現半亮狀態、T 燈呈現熄滅狀態
 (B) R 燈呈現全亮狀態、S 燈呈現全亮狀態、T 燈呈現半亮狀態
 (C) R 燈呈現全亮狀態、S 燈呈現全亮狀態、T 燈呈現熄滅狀態
 (D) R 燈呈現半亮狀態、S 燈呈現半亮狀態、T 燈呈現全亮狀態
- (A) 16. 現場裝置有緊急停止開關以電纜接至 MCC (馬達控制中心) 作馬達緊急停止操作用途，為避免電纜斷線而影響操作，電纜線應接至緊急停止開關的：
- (A) A 接點(Normally open)
 (B) B 接點(Normally close)
 (C) 可接至 A 接點(Normally open) 或 B 接點(Normally close)
 (D) 以上皆非
- (D) 17. 工廠基於節能及產線因應製程速度變動需求，帶動現場皮帶(CONVEYOR)之三相感應馬達由變頻器驅動，三相感應馬達處在變頻電源環境下，下列敘述何者錯誤？
- (A) 長期運轉在低速下，馬達散熱風扇不適合由馬達軸直接傳動
 (B) 三相感應馬達處在變頻電源環境下，馬達與變頻器之距離不宜過長
 (C) 三相感應馬達處在變頻電源環境下，絕緣耐力要求較高
 (D) 三相感應馬達由變頻器操控轉速，在相同轉矩下，馬達低速運轉時效率較高速運轉時效率為高
- (D) 18. 下列有關直流電動機的敘述何者正確？
- (A) 轉速特性曲線是在額定電壓下，保持負載不變，尋找輸出轉速與電樞電流的關係
 (B) 轉矩特性曲線是在額定電壓下，保持負載不變，尋找輸出轉矩與電樞電流的關係
 (C) 速率調整率是指電動機在額定電壓下，無載和滿載時的速率差，與無載速率之比
 (D) 電壓調整率係指電動機在額定轉速下，無載和滿載的端電壓差，與滿載端電壓之比
- (A) 19. 20 kV、100MVA 三相交流發電機的暫態阻抗為 0.2 p.u.(per unit)，請問於計算全系統時，若選擇 100 kV 為基準電壓與 500 MVA 為基準容量下，該暫態阻抗值應為何？
- (A) 0.04 p.u.
 (B) 0.2 p.u.
 (C) 0.25 p.u.
 (D) 0.4 p.u.

- (B) 20. 兩個變壓器並聯運用，下列何者不正確？
- (A) 兩個單相變壓器，一為加極性，另一為減極性，其餘規格相同，可透過二次側端子接線接法，讓兩個單相變壓器並聯運用
- (B) 兩個三相變壓器一二次電壓額定相同，接法一為 Delta-Delta，另一為 Delta-Y，兩個三相變壓器可以並聯運用
- (C) 兩變壓器並聯，滿載%阻抗不同，其餘規格相同，則個別變壓器負載容量之負擔與其滿載%阻抗大小成反比
- (D) 相序相同為兩個變壓器並聯運用之必要條件之一
- (B) 21. 三相感應電動機正逆轉控制電路中，其互鎖作用之主要目的為何？
- (A) 過載 (B) 短路 (C) 開路 (D) 逆相
- (C) 22. 某直流串激馬達當其電樞電流為 5A 時產生轉矩為 15 kg-m，設無載磁化曲線為線性關係，試求電樞電流為 10A 時所產生之轉矩為：
- (A) 30kg-m (B) 45kg-m (C) 60kg-m (D) 15kg-m
- (D) 23. 設 A、B、C 代表三相電源端，a、b、c 代表三相感應電動機的接線端，當電動機正轉時，接法為 A-a、B-b、C-c，試問下列何種接法仍能保持該機正轉？
- (A) A-b、B-a、C-c
(B) A-c、B-b、C-a
(C) A-a、B-c、C-b
(D) A-b、B-c、C-a
- (D) 24. 電力電驛 (power relay) 之接點不可用來直接驅動下列何者元件？
- (A) 電磁接觸器之線圈 (B) 指示燈 (C) 蜂鳴器 (D) 三相感應電動機
- (B) 25. 某並激式直流發電機之電樞電阻為 1Ω ，而激磁場電阻為 100Ω ，並供電給 200V，4kW 之負載，則其電樞電壓值為：
- (A) 200V (B) 222V (C) 400V (D) 218V
- (C) 26. 感應電動機使用 Y- Δ 起動法，其主要目的為何？
- (A) 提高起動轉矩
(B) 增加輸出功率
(C) 降低起動電流
(D) 提高運轉效率
- (A) 27. 一部三相 4 極、12kVA、220V、60Hz、Y 接線之同步發電機，若忽略其電樞繞組之電阻，在不同激磁電流 I_F 下進行測試，其所得數據如下：開路測試： $I_F = 4A$ 時，端電壓為 220V。短路測試： $I_F = 3A$ 時，電樞電流等於額定電流。則此時發電機之短路比 (SCR) 約為多少？
- (A) 1.33 (B) 1.15 (C) 0.87 (D) 0.75
- (B) 28. 使用可程式控制器(PLC)之系統，當以程式書寫器完成程式編輯進程式下載(Down Load)至 PLC 時，PLC 之中央處理單元(CPU)之操作模式選擇，何者為正確？
- (A) 運轉(RUN)模式
(B) 停止(STOP)模式
(C) 程式保護(P.PROCT)模式
(D) 以上均可

- (B) 29. 可程式控制器(PLC)之系統，有關硬體卡片組裝及功能之敘述，何者不正確？
- (A) 電源模組有固定安裝槽位，一般位於槽位最左側
 (B) CPU 模組無固定安裝槽位，但必需緊鄰電源模組
 (C) 一般數位輸入及輸出卡片安裝或更換，必需先斷電
 (D) 類比輸入及輸出卡片均含獨立處理單元，執行運算功能
- (D) 30. 可程式控制器(PLC)之主要程式語法有階梯圖(Ladder Diagram：LD)、敘述法(Statement List：STL)、功能方塊圖(Function Block：FB)及流程圖(Sequence Flow Chart：SFC)等；已知一輓輪噴砂系統，每執行一次噴砂作業，則必須控制輓輪轉動、運送台車前進、噴砂室捲門關閉、噴砂機啟動、噴砂閥門開啟等，並依序完成動作程序，今以 PLC 進行自動程序控制，則最適合採用的程式語法為何？
- (A) LD (B) STL (C) FB (D) SFC

- (D) 31.  正反器符號說明：
- R：RESET
 S：SET
 Q：OUTPUT

當 S="1"、R="1"，則 Q 的狀態為何？

- (A) 0 (B) 不變 (C) 1 (D) 不一定

- (C) 32. 如右圖 10 所示，X01 為輸入，Y01 為輸出，T5 為計時器，K200 為 20 秒，則此控制邏輯的功能為何？
- (A) 閃爍
 (B) ON 延遲計時器
 (C) OFF 延遲計時器
 (D) 自保持

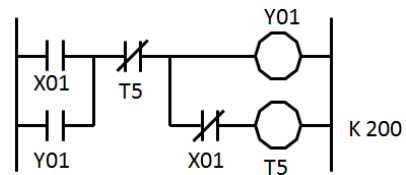


圖 10

- (C) 33. 使用可程式控制器(PLC)之 0-10VDC 類比輸出卡片控制變頻器，驅動一組輓輪做轉速控制；變頻器速度指令為 0-10VDC，最大轉速設定為此輓輪馬達之同步轉速；輓輪馬達使用三相 AC460V 60Hz 6 極交流感應馬達；PLC 類比輸出卡片最大解析值為 4000；今欲控制輓輪馬達轉速每分鐘 900 轉輸出，則 PLC 類比輸出卡片之解析值設定為何？
- (A) 2000 (B) 2500 (C) 3000 (D) 3500

- (A) 34. 如圖 11 所示，則下列哪一個選項的 PLC 控制迴路是正確的？

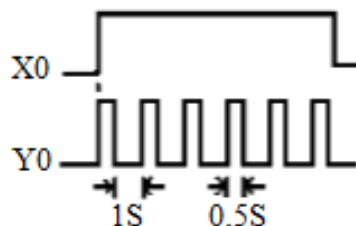
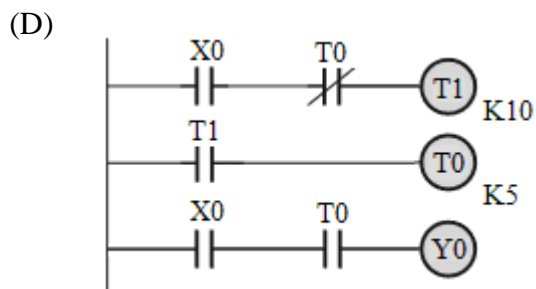
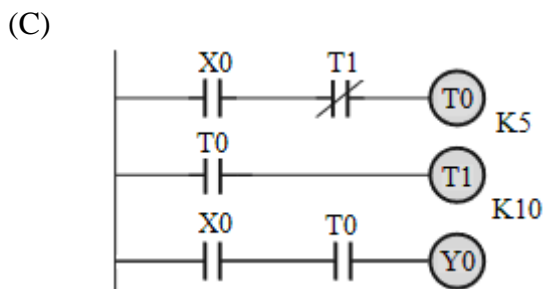
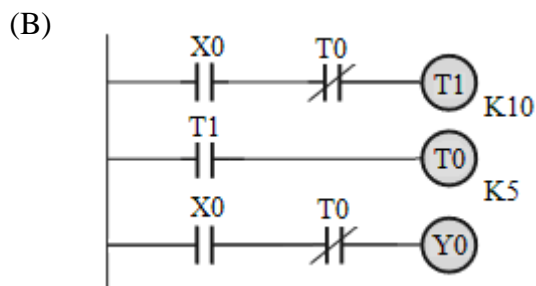
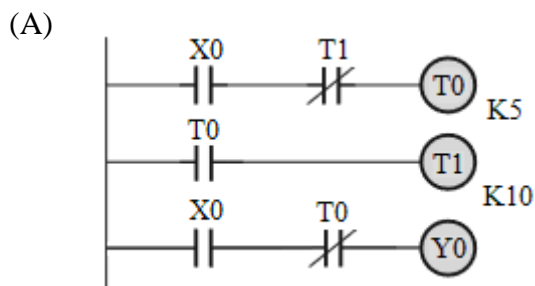


圖 11



- (A) 35. 有一 PLC 電路使用 2 只計時器 (T1 與 T2) 作時間延遲，當 T1 設定時間為 20 秒，T2 亦設定為 20 秒，則組合此 2 只計時器，其最大延遲時間為多少？
 (A) 400 秒 (B) 40 秒 (C) 200 秒 (D) 20 秒

- (C) 36. 可程式控制器 PLC 之計數器，若計數輸入端與復歸輸入端同時閉合，則下列選項敘述何者正確？
 (A) 計數器無法作動
 (B) 計數器計數值加 1
 (C) 計數器計數值歸零
 (D) 計數器計數值減 1

- (B) 37. 下列何種指令不具有旋轉位移功能？
 (A) ROL (B) WOR (C) ROR (D) SFTR

- (D) 38. 如圖 12 所示 PLC 電路，當 X1 輸入信號第一次 ON 及第二次 ON，其 Y1 第一次及第二次的輸出狀態結果為：
 (A) Y1 OFF，Y1 OFF
 (B) Y1 ON，Y1 ON
 (C) Y1 OFF，Y1 ON
 (D) Y1 ON，Y1 OFF

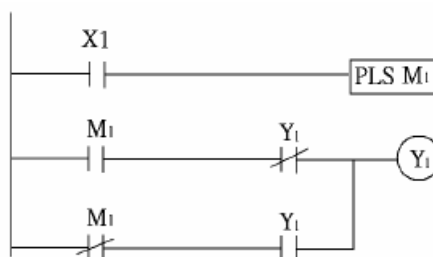


圖 12

- (A) 39. 如圖 13 所示，試問此電路應使用下列何種指令，來連結 X₀ 與 X₁ 之接點，或者 X₂ 與 X₃ 之接點？

- (A) AND
 (B) ANB
 (C) OR
 (D) ORB

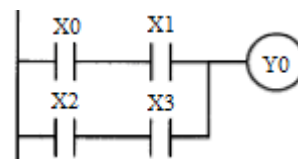


圖 13

(D) 40. 如圖 14 所示，則下列哪一個選項的動作時序圖是正確的？

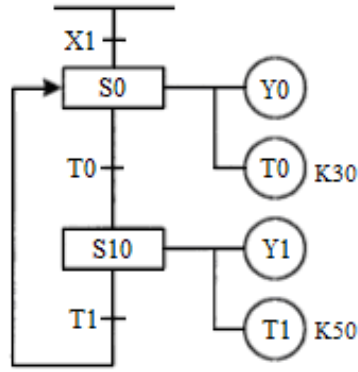


圖 14



二、複選題（共 16 題，每題 2.5 分，總分 40 分）

(ABCD) 41. 下圖 15 所示電路中，有關各電容器在電路中之作用，下列敘述何者正確？

- (A) C_B 作為交聯電容使用，將輸入信號耦合到電路
- (B) C_c 作為交聯電容使用，將輸出信號耦合到負載
- (C) C_E 作為旁路電容使用，在放大器工作時旁路電阻 R_E ，可以增加放大器的電壓增益
- (D) C_E 對於偏壓沒有影響

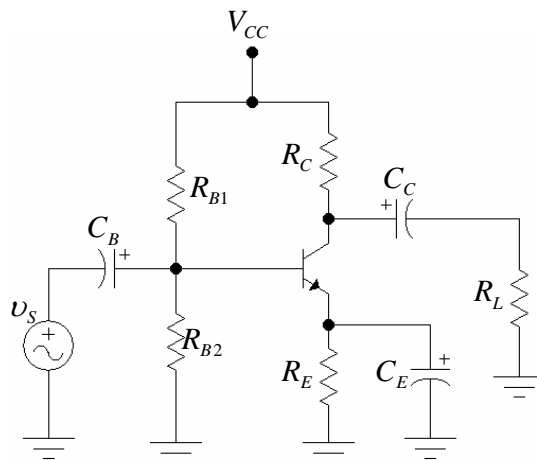


圖 15

(CD) 42. 如圖 16 所示電路，試問下列哪些選項敘述是正確的？

- (A) 電壓 $V_1 = -\frac{150}{19} \text{V}$
- (B) 電流 $I_1 = -\frac{10}{19} \text{A}$
- (C) 電壓 $V_2 = \frac{170}{19} \text{V}$
- (D) 電流 $I_2 = -\frac{40}{19} \text{A}$

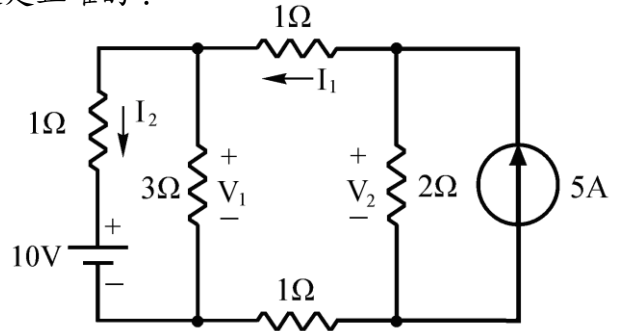


圖 16

(AB) 43. 有關理想運算放大器的特性，下列敘述何者正確？

- (A) 開迴路電壓增益無限大
- (B) 輸入阻抗無限大
- (C) 輸出阻抗為 $10\text{k}\Omega$
- (D) 頻帶寬度 1kHz

(AD) 44. 如圖 17 所示，假設 $K=0.125\text{mA/V}^2$ ， $V_{th}=2\text{V}$ ， $r_d=\infty$ ，則下列敘述哪些是正確的？

- (A) 汲極電流 $I_D=2\text{mA}$
- (B) 汲極電壓 $V_D=4\text{V}$
- (C) 交流電壓增益 A_v 約為 -3
- (D) 輸出阻抗 R_o 為 $4\text{k}\Omega$

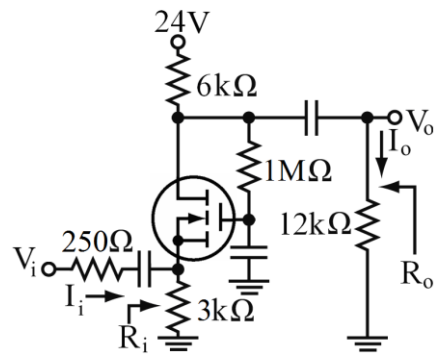


圖 17

(BD) 45. 如圖 18 所示，假設 OPA 的飽和電壓為 $\pm 11\text{V}$ ，則下列選項敘述哪些是正確的？

- (A) 電路 V_o 輸出振盪週期為 $2RC \cdot \ln(0.83)$ 秒
- (B) 電路中 a、b 兩點的波形不同，但頻率、振幅相同
- (C) 電阻 R 增加時，電路 V_o 輸出振盪頻率會上升
- (D) 電路 V_o 輸出波形為方波且工作週期為 50%

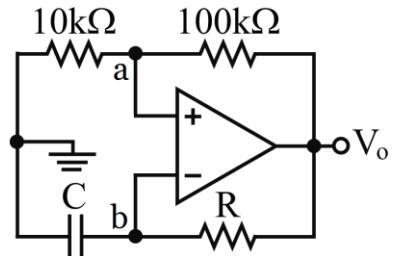


圖 18

(CD) 46. 有一具 50kVA 、 $2400\text{V}/240\text{V}$ 、 60Hz 之單相變壓器，在額定頻率下做開路及短路試驗，求得實驗數據如下：開路試驗： $V_{OC}=240\text{V}$ 、 $I_{OC}=5.41\text{A}$ 、 $P_{OC}=186\text{W}$ ；短路試驗： $V_{SC}=48\text{V}$ 、 $I_{SC}=20.8\text{A}$ 、 $P_{SC}=617\text{W}$ ，試問下列選項敘述哪些是正確的？

- (A) 無載功因為 0.413
- (B) 磁化電流為 4.63A
- (C) 短路功因為 0.618
- (D) 鐵損電流為 0.775A

(BCD) 47. 兩部並聯運轉之三相同步發電機，其下列敘述何者正確？

- (A) 兩部發電機的容量必須相同才可並聯運轉
- (B) 兩部發電機的相序必須相同才可並聯運轉
- (C) 改變激磁電流，可以改變該發電機的無效功率負擔
- (D) 改變激磁電流，可以改變該發電機的電流相位

(ACD) 48. 下列哪些接地適用於第三種接地？

- (A) 內線系統接地
- (B) 高壓用電設備接地
- (C) PT 及 CT 二次側接地
- (D) 支持低壓用電設備之金屬體接地

(BC) 49. 下列有關於直流電動機轉速控制的敘述，哪些是正確的？

- (A) 電樞電壓控制法是利用外加的電源電壓來控制轉速，電樞端電壓越小，轉速越快
- (B) 電樞電阻控制法是在電樞電路中串聯一可變電阻以調整轉速
- (C) 分激式電動機的激磁場轉速控制法，是在分激磁場串聯變阻器以控制轉速
- (D) 串激式電動機的激磁場轉速控制法，是在串激磁場繞組串聯變阻器以控制轉速

(ABC) 50. 關於變壓器之敘述，下列何者正確？

- (A) 兩側之電壓比與匝數成正比
- (B) 兩側之電流比與匝數成反比
- (C) 變壓器的銅損可由短路實驗求得
- (D) 在固定的電源電壓下，鐵損會隨著負載的大小變動

(AD) 51. 在工業配電線路中，常用指示燈來做為負載的動作狀況，試問紅色指示燈通常所代表的意義為何？

- (A) 運轉中
- (B) 異常
- (C) 停止
- (D) 危險

(BC) 52. 有關液位控制器 (61F-G) 之敘述，下列何者正確？

- (A) $S_0 \sim S_1$ 接 220V， $S_0 \sim S_2$ 接 110V
- (B) E_1 、 E_2 、 E_3 為電極棒接線端
- (C) $E_1 \sim E_2$ 控制水塔有效用水量
- (D) E_1 可控制水位之下限

(ABC) 53. 如圖 19 所示，下列時序圖何者正確？

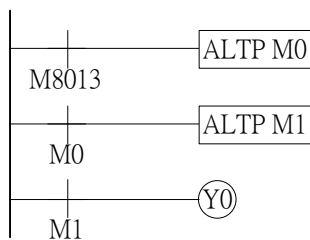
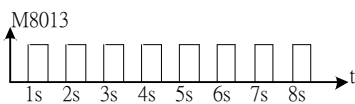
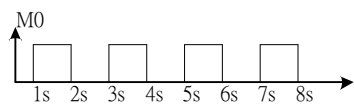


圖 19

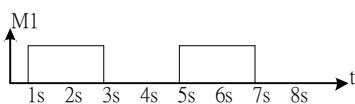
(A)



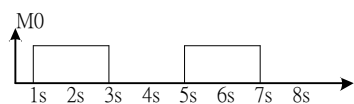
(B)



(C)



(D)



- (AD) 54. 下列有關可程式控制器 PLC 應用之敘述，哪些是正確的？
- (A) 可程式控制器 PLC 並聯連接的 a 接點，宜採用 OR 指令
 - (B) PLC 用在電動機正反轉電路，若內部軟體已作互鎖保護，則外部可不必再作互鎖保護
 - (C) 可程式控制器 PLC 之 A/D 模組，其功能是将數位信號轉換為類比信號
 - (D) 一般 PLC 的輸出端可直接連接電磁閥及指示燈，但不可直接連接 100W 的白熾燈，以免接點毀損

- (BC) 55. 如圖 20 所示為 PLC 階梯圖程式，試問下列哪些選項的動作說明是正確的？
- (A) 第一次按 PB1 後放開時，Y1 動作且保持；第二次按 PB1 後放開時，Y1 復歸
 - (B) 按 PB2 後放開時，Y2 動作且保持
 - (C) 按住 PB3 時，Y2 動作；放開 PB3 時，Y2 復歸
 - (D) 按住 PB4 時，Y3 動作；放開 PB4 時，Y3 復歸

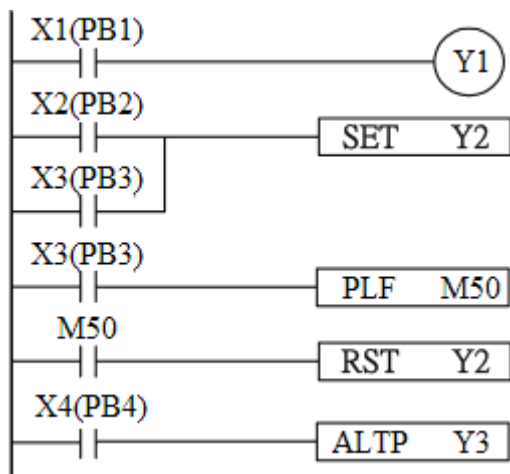


圖 20

- (BD) 56. 可程式控制器的步進階梯圖如右圖 21，X0 為輸入，Y1、Y2 為輸出，計時器 T1、T2 及 T3 之時基為 0.1 秒，下列敘述何者正確？
- (A) 可隨時透過輸入開關 X0 作正常之 Y1、Y2 停止或復歸動作
 - (B) X0 每次啟動可自動執行單一循環控制
 - (C) Y1 啟動持續時間為 5 秒
 - (D) Y2 啟動持續時間為 15 秒

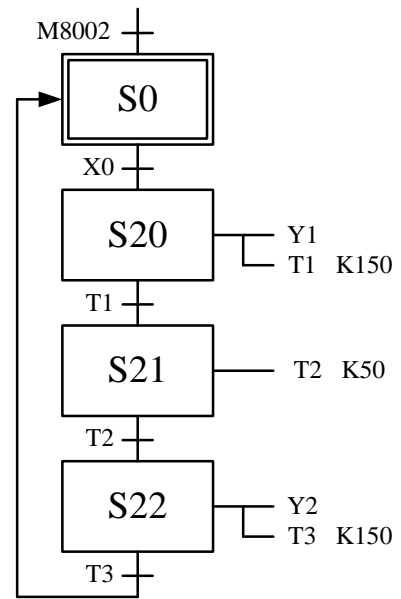


圖 21