

臺北自來水事業處及所屬工程總隊 104 年新進職員甄試試題

甄試職別／類科：一級業務員／企業管理【H4003】

二級業務員／經建行政【H4006】

專業科目一：自來水常識

*請填寫入場通知書編號：

注意：①作答前須檢查答案卡(卷)、入場通知書編號、桌角號碼、應試類別是否相符，如有不同應立即請監試人員處理，否則不予計分。

②本試卷為一張雙面，測驗題型分為【四選一單選選擇題 40 題，每題 2 分，合計 80 分】與【非選擇題 1 大題，配分 20 分】，總計 100 分。

③選擇題限以 2B 鉛筆於答案卡上作答，請選出最適當答案，答錯不倒扣；未作答者，不予計分。

④非選擇題限以藍、黑色鋼筆或原子筆於答案卷上採橫式作答，並請從答案卷內第一頁開始書寫，違反者該科酌予扣分，不必抄題但須標示題號。

⑤應考人僅得使用符合考選部「國家考試電子計算器規格標準」第一類(具備+、-、×、÷、%、√、MR、MC、M+、M-運算功能)之機型，自備電子計算器應試；若應考人於測驗時於桌面或使用不符規定之電子計算器，經勸阻無效，仍執意使用者，該科扣 10 分；電子計算器並由監試人員保管至該節測驗結束後歸還。

⑥答案卡(卷)務必繳回，未繳回者該科以零分計算。

壹、四選一單選選擇題 40 題 (每題 2 分)

【1】1.依「自來水用戶用水設備標準」規定，有關蓄水池及水塔合計容量之敘述，下列何者正確？

- ①設計用水量 10 分之 4 以上至 2 日用水量以下
- ②實際用水量 10 分之 4 以上至 2 日用水量以下
- ③設計用水量 10 分之 2 以上至 3 日用水量以下
- ④實際用水量 10 分之 2 以上至 3 日用水量以下

【3】2.依「自來水用戶用水設備標準」規定，蓄水池之牆壁及平頂應與其他結構物分開，並應保持多少以上的距離？

- ① 15 公分
- ② 30 公分
- ③ 45 公分
- ④ 60 公分

【2】3.有關「自來水用戶用水設備」之規定，下列何者錯誤？

- ①採用沖水閥之便器應具有有效之消除真空設備
- ②用戶裝設之抽水機，可以由受水管直接抽水
- ③自來水與非自來水系統應完全分開
- ④用戶管線及排水或污水管所使用接頭，均應為水密性之構造

【2】4.依「自來水用戶用水設備標準」規定，水量計之口徑應視用水量及水壓決定，不得小於多少公厘？

- ① 5 公厘
- ② 13 公厘
- ③ 21 公厘
- ④ 29 公厘

【2】5.依「自來水用戶用水設備標準」規定，用水設備之安裝，不得損及建築物之安全，裝設於幾樓以上建築物結構體內之水管，應裝置專用管道？

- ① 5 樓
- ② 6 樓
- ③ 7 樓
- ④ 8 樓

【1】6.有關自來水設備之敘述，下列何者錯誤？

- ①取水設備指集取原水之設備，攔水壩即為取水設備
- ②貯水設備指貯蓄原水之設備，蓄水庫即為貯水設備
- ③送水設備指輸送清水之設備，水管橋就是送水設備
- ④配水設備指配供清水之設備，膠羽池不是配水設備

【2】7.依「自來水設備檢驗辦法」規定，自來水設備之檢驗，遇有特別災害及事故發生時，應施行特別檢驗，特別檢驗之記錄報告應於事件發生後幾日內報主管機關備查？

- ① 3 日
- ② 5 日
- ③ 7 日
- ④ 9 日

【3】8.依「臺北自來水事業處用戶表位設置原則」規定，有關總表及專用表之設置，下列何者錯誤？

- ①可設置於基地內緊鄰道路建築線內沿
- ②建築物進水管由正面進入者，表位設在騎樓
- ③以設在人行道為原則
- ④公寓式建築表位設於 1 樓(或地面層)樓梯間或樓梯間之退縮地

【1】9.依「臺北自來水事業處用戶表位設置原則」規定，有關屋頂分表之設置，下列何者錯誤？

- ①水表牆與水牆淨間距至少 100 公分
- ②平面式表位的裝置方式，以面向出水口由右至左依序排列
- ③可設置於屋頂突出物牆面
- ④平面式表位以面向出水口由右至左依序排列

【4】10.依「臺北自來水事業處用戶表位設置原則」規定，屋頂分表口徑幾公厘以上應採平面式表位設置？

- ① 20 公厘
- ② 25 公厘
- ③ 40 公厘
- ④ 50 公厘

【2】11.依「臺北自來水事業處用戶表位設置原則」規定，水表底部距樓板應有幾公分以上之高度？

- ① 1 公分
- ② 2 公分
- ③ 3 公分
- ④ 4 公分

【4】12.有關用戶用水設備的敘述，下列何者錯誤？

- ①包括蓄水池、中繼水箱、屋頂水箱、水表、水管、閘類等
- ②外線指配水管至水表間的設備
- ③內線由用戶委託合格自來水管承裝商裝設
- ④內線及外線的設計圖都需要自來水事業審定方能施工，施工後也需要由自來水事業或自來水事業委託之相關專業團體檢驗合格始得供水

【2】13.有關給水方式之敘述，下列何者錯誤？

- ①可以分為直接給水及間接給水
- ②泵給水系統給水是直接給水方式之一
- ③直接給水乃是較佳的給水方式
- ④重力給水系統給水乃是間接給水方式之一

【3】14.有關閘類之特性及適用時機，下列何者錯誤？

- ①閘門閥：阻力較小，適用於全開或全閉操作
- ②球塞閥：水密性良好，操作時間較短，適用於經常操作且不必全開的管路系統
- ③蝶閥：對於液體及氣體皆可緊密關閉，適於全開、全閉或做為調節流量之用，主要用於煉油廠之配管
- ④球形閥：球形可以自由旋轉，操作迅速，常用於化學或瓦斯的配管

【4】15.自來水事業應具備之設備，下列敘述何者錯誤？

- ①取水設備：應具備集取必需原水水量之能力
- ②導水設備：應設置適當之抽水機、導水管等設備，以導送必需之原水
- ③淨水設備：應設置適當之沉澱池、過濾池、消毒、水質控制及其他淨水設備
- ④配水設備：應設置適當之配水池、抽水機及其他配水設備配送原水

【2】16.依「自來水法」規定，若簡易自來水事業要申請自來水事業接管或代管，必須將所使用之土地設定地上權或移轉所有權，但使用年限達幾年以上者，可以免辦理所有權或地上權登記？

- ① 5 年
- ② 10 年
- ③ 15 年
- ④ 20 年

【1】17.關於水質水量保護區之敘述，下列何者錯誤？

- ①於水質水量保護區取用地面水或地下水者，皆應向地方主管機關繳交水源保育與回饋費
- ②區內禁止設置污染性工廠
- ③經劃定為水源特定區後，其土地將限制使用，並可減免相關稅賦，減免稅賦的區域及標準，由中央主管機關會同原住民委員會等單位擬定
- ④水源保育與回饋費訂有限定支用項目，如：作為原住民族地區租稅補助事項

【3】18.依「自來水用戶用水設備標準」規定，所稱之用戶管線，不包括下列哪一款？

- ①進水管
- ②分水支管
- ③揚水管
- ④與衛生設備之連接水管

【3】19.依「臺北自來水事業處營業章程」規定，有關用戶用水設備之遷移及維護之規定，下列敘述何者錯誤？

- ①外線要加大口徑，並由自來水事業處負擔費用時，用戶不得拒絕自來水事業處駁接他人使用
- ②用戶不得私自變更用水設備及水表位置
- ③用戶用水設備發生漏水時，外線部分由用戶負擔費用修理
- ④因配水管之遷移及其他事由有遷移用戶用水設備外線之必要時，用戶不得拒絕自來水事業處辦理

【請接續背面】

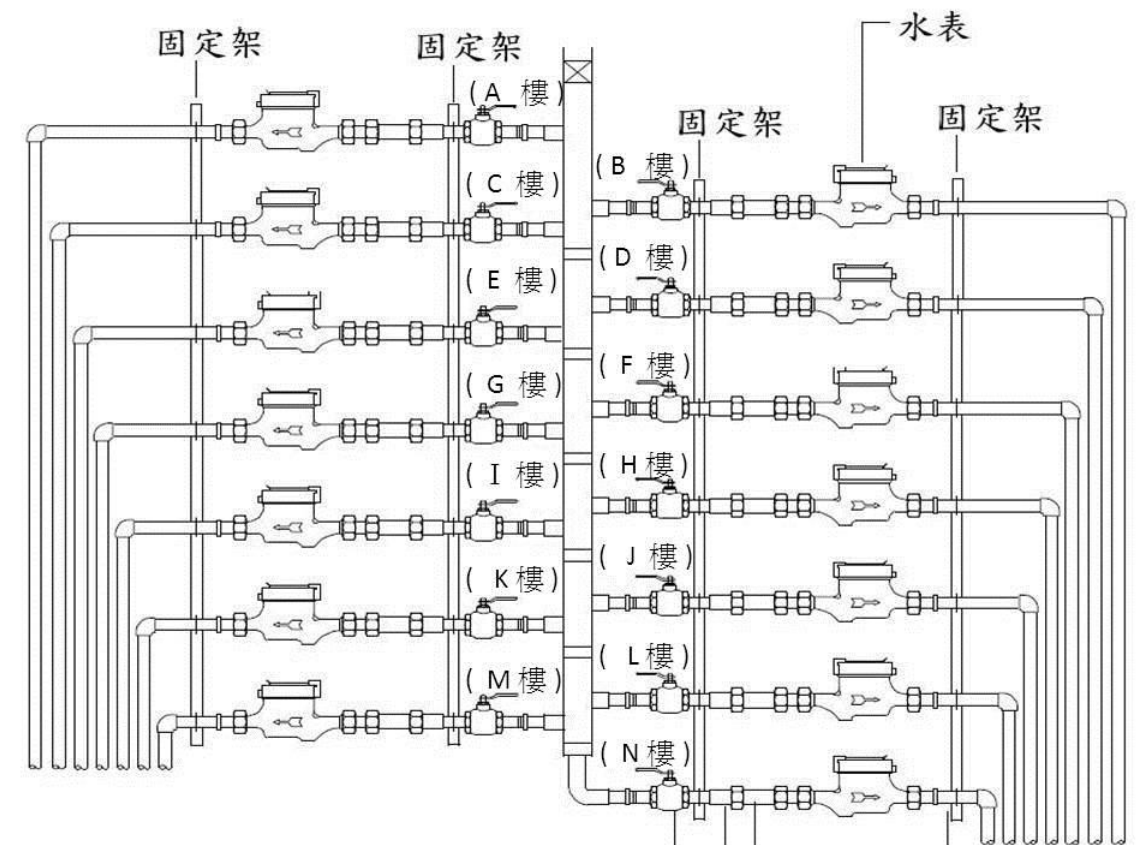
- 【3】20.依「臺北自來水事業處營業章程」規定，用戶應繳水費，經自來水事業處通知後，應於收費日起幾日內之繳費期限繳付？
 ① 7日 ② 14日 ③ 21日 ④ 28日
- 【2】21.依「臺北自來水事業處營業章程」規定，因用戶事由致不能抄表，或因水表發生故障不能表示正確度數時，關於其水費之計算，下列敘述何者錯誤？
 ①因用戶事由無法抄表之第一期：暫照上期用水度數計算
 ②因用戶事由無法抄表，已經連續二次無法抄表，經與用戶以書面或電話約定期限等候抄表，仍無法抄表：得按前一年度同期用水度數推計
 ③水表故障不能表示正確度數時，得按前兩期正常用水平均度數計算或新表實用度數推計
 ④水表故障不能表示正確度數時，當用戶用水有季節性變化時，得按前一年度同期用水度數推計
- 【2】22.北水處用戶因中止或欠費停水逾幾年未復用者，用戶如再申請用水時，應依新設方式申請用水？
 ① 1年 ② 2年 ③ 3年 ④ 4年
- 【1】23.依「自來水用戶用水設備標準」規定，進水管及受水管應足以輸送尖峰所需水量，因此，其口徑不得小於多少公厘？
 ① 19公厘 ② 21公厘
 ③ 23公厘 ④ 25公厘
- 【2】24.用戶水費應繳總金額之計算，其中關於分段加壓維護管理費收費標準，如用水地址係於臺北市，則第一段加壓費用每度應為幾元？
 ① 2元 ② 2.5元 ③ 3元 ④ 3.5元
- 【3】25.為使水表計量準確，維護用戶權益，依據經濟部公佈「水量計檢定檢查技術規範」，水量計之檢定合格有效期限為幾年？
 ① 4年 ② 6年 ③ 8年 ④ 10年
- 【2】26.北水處水費單上標示之用水種別，係針對不同用水性質之用戶，給予不同種別代號，以為區別及統計各項用水資料之用，以下用水種別代號說明何者錯誤？
 ① A：一般 ② S：游泳池 ③ F：總表 ④ H：工程
- 【2】27.北水處編有「水池水塔清洗作業流程」，提供推薦水池水塔清洗業者，作為執行業務之依循，其中標準之水池水塔清洗步驟不包含下列何者？
 ①清洗前規劃 ②消毒後清洗 ③殘水處理 ④高壓清洗
- 【1】28.北水處因情形特殊未裝水表之用戶，每月按用水設備之口徑計收基本費，並按每人每月多少用水度數加計水費？
 ① 7度 ② 9度 ③ 5度 ④ 10度
- 【4】29.北水處之用戶因中止或欠費停水逾二年未復用及用戶新設外線工程竣工後未啟用者，用戶如再申請用水時，應依新設方式辦理，前項新設外線工程竣工後未啟用者係指竣工後逾多久未啟用者？
 ① 8年 ② 6年 ③ 4年 ④ 2年
- 【2】30.用戶未經申請，私自變更用水用途，如其費率高於原來者，本處除通知其補辦手續外，並得視情節追收水費差額，但最高以幾個月為限？
 ① 3個月 ② 6個月 ③ 9個月 ④ 12個月
- 【4】31.自來水事業應配合公共消防設置救火栓，設置救火栓所增加之各種費用由何單位酌予補助？
 ①當地消防單位 ②縣（市）主管機關 ③水利主管機關 ④所在地地方政府
- 【1】32.自來水事業對於竊水者，依其所裝之用水設備及按自來水事業之供水時間暨當地供水狀況，追償三個月以上幾年以下之水費？
 ① 1年 ② 2年 ③ 3年 ④ 4年
- 【3】33.自來水事業得對自來水用戶停止供水之條件，不包括下列何者？
 ①有竊水行為，證據確實者
 ②用水設備或其裝置方式經檢驗不合規定，在指定期間未經改善者
 ③欠繳應付各費逾期一個月，經限期催繳仍不清付者
 ④拒絕裝設量水器者
- 【3】34.北水處自來水供水之水質標準，檢驗項目不包括下列者？
 ①物理性標準 ②化學性標準 ③病毒性標準 ④細菌性標準

- 【2】35.依「自來水用戶用水設備標準」規定，蓄水池池底需與接觸地層之基礎分離，並設置深度5公分以上，長、寬各幾公分以上之集水坑？
 ① 20公分 ② 30公分 ③ 40公分 ④ 50公分
- 【4】36.裝有盛水器之衛生設備，其溢水面與自來水出口之間隙，如無法依規定維持間隙時，應於手動控制閥之前端，裝置何種設備？
 ①持壓閥 ②減壓閥 ③排氣閥 ④逆止閥
- 【2】37.依「自來水用戶用水設備標準」規定，水栓及衛生設備供水水壓不得低於每平方公分0.3公斤；其因特殊裝置需要高壓或採用直接沖洗閥者，水壓不得低於每平方公分幾公斤？
 ① 0.5公斤 ② 1公斤 ③ 1.2公斤 ④ 1.5公斤
- 【1】38.依「自來水用戶用水設備標準」規定，用戶裝置之蓄水池、水塔及其他各種設備之最高水位，應與受水管保留幾公分以上間隙，避免回吸所致之污染？
 ① 5公分 ② 10公分 ③ 15公分 ④ 20公分
- 【3】39.自來水法所稱之消防用水，下列何者錯誤？
 ①火警時消防用水 ②消防機關之消防蓄水池用水
 ③消防機關列管超高層建築之消防蓄水池用水 ④平時消防演習、試車及檢查救火栓用水
- 【1】40.自來水事業應具有之配水設備，指配供清水之設備，不包括下列何者？
 ①排水管 ②制水閥 ③配水池 ④流量計室

貳、非選擇題一大題（配分 20 分）

題目一：

以下為凱西家頂樓的立式水表圖，他家水表各樓層表位標示牌要重新製作，請問各樓層表位 A、B、C、D、I、J、K、L、M、N 代號之實際樓層分別為何？【每個答案 2 分】



填答範例：

樓層代號	實際樓層
Q	18