

100 年特種考試地方政府公務人員考試試題

代號： 33940 全一張
34140 (正面)

等 別：三等考試

類 科：電力工程、電子工程、電信工程

科 目：電路學

考試時間：2 小時

座號：_____

※注意：(一)可以使用電子計算器。

(二)不必抄題，作答時請將試題題號及答案依照順序寫在試卷上，於本試題上作答者，不予計分。

一、用節點分析法，求圖 1 中之 v_1 及 v_2 。(20 分)

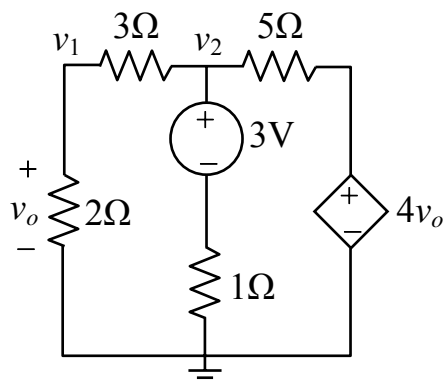


圖 1

二、為使圖 2 中之 R 值吸收最大功率，求 R 值，並求 R 值吸收之最大功率。(15 分)

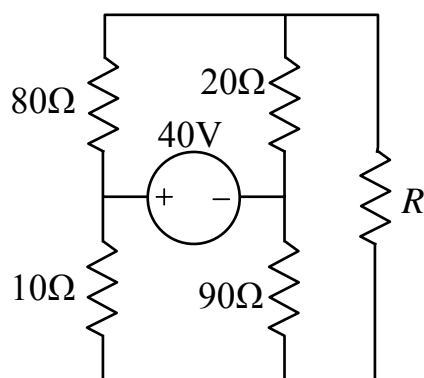


圖 2

三、圖 3 中之開關在 $t = 0$ 之前為關閉狀態，而且電路已達穩定狀態，在 $t = 0$ 時，開關打開，求電感電流 i 。(15 分)

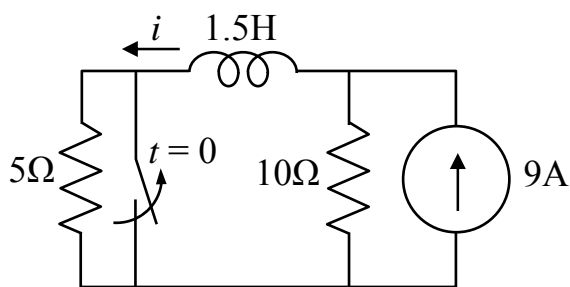


圖 3

四、一平衡三相電路系統，負載端為 Δ 接線，線電壓為 440 V，三相負載消耗 30 kW，功率因數為 0.85 落後，求輸送線上的線電流及每相之負載阻抗。(20 分)

(請接背面)

100 年特種考試地方政府公務人員考試試題

代號： 33940 全一張
34140 (背面)

等 別：三等考試

類 科：電力工程、電子工程、電信工程

科 目：電路學

五、圖 4 為一帶通濾波器，假設諧振頻率 $f_0 = 5 \text{ kHz}$ ，頻寬 $B = 200 \text{ Hz}$ ， $C = 5 \mu\text{F}$ ，求 R 及 L 的值。(15 分)

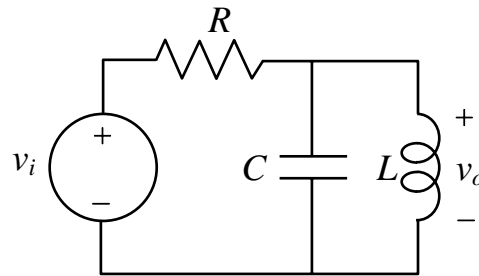


圖 4

六、圖 5 為一含互感之雙埠電路，求 z 參數。(15 分)

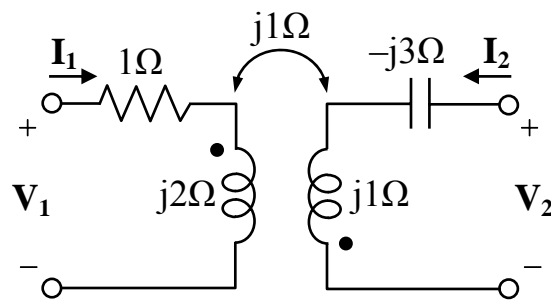


圖 5