

等 別：四等考試

類 科：建築工程

科 目：施工與估價概要

考試時間：1 小時 30 分

座號：_____

※注意：(一)可以使用電子計算器。

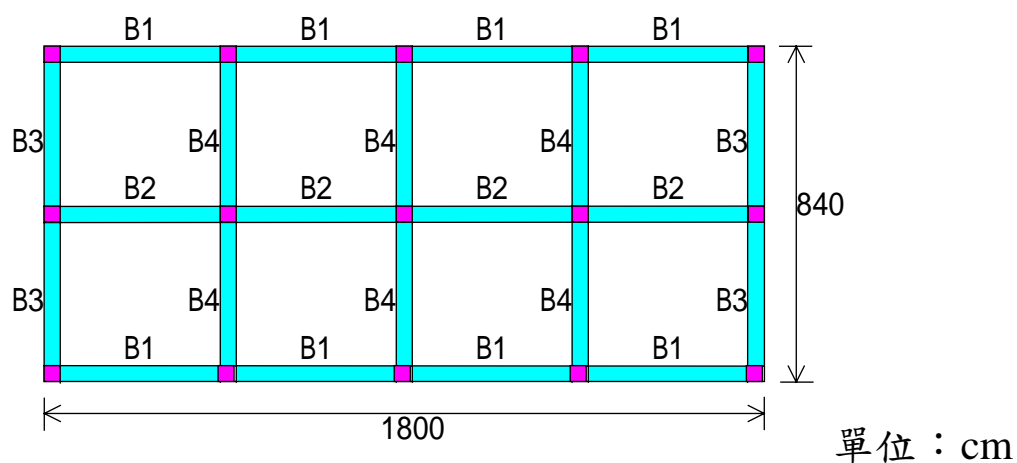
(二)不必抄題，作答時請將試題題號及答案依照順序寫在試卷上，於本試題上作答者，不予計分。

一、請說明綠營建六大指標及內涵？(20分)

二、建築施工時，須有擋土設施保護，才能進行基礎開挖作業。常用的擋土方式，有自然邊坡法、鋼軌樁工法、鋼版樁工法、連續壁工法、擋土柱工法，試說明這些擋土工法的使用條件並簡述施工步驟。(20分)

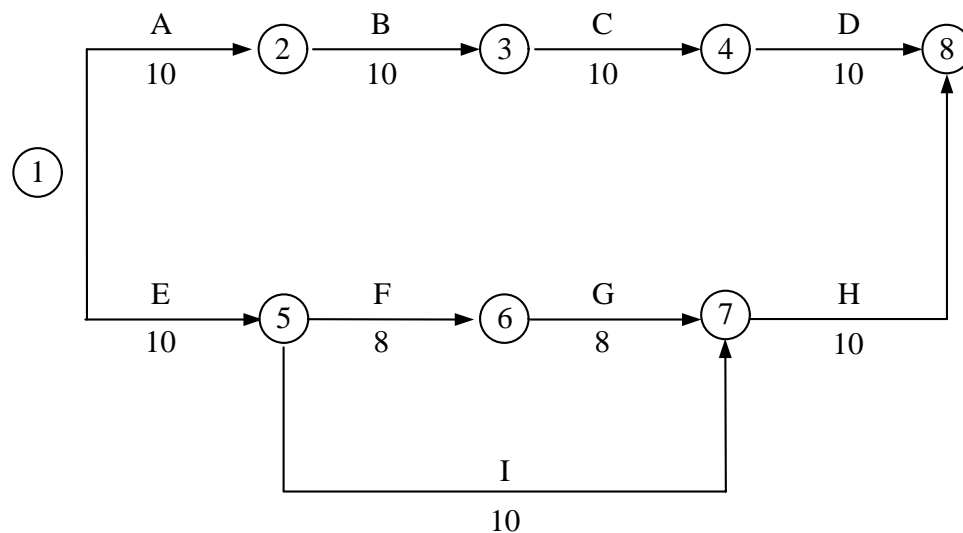
三、工程常採用最低標方式進行決標，請分析以最低標方式決標之優缺點？(20分)

四、如圖一所示，有一結構平面圖，B1 樑淨跨距為 4m，斷面為 30cm*50cm，B2 樑淨跨距為 4m，斷面為 25cm*40cm，B3 樑淨跨距為 3.5m，斷面為 30cm*50cm，B4 樑淨跨距為 3.6m，斷面為 25cm*40cm，樓板厚度為 15cm，計算樑之模板面積及混凝土體積？(20分)



圖一

五、如圖二為某工程進度網狀圖，圖中箭頭下方數據表示工作時間，單位為天。(一)計算本工程工期？(二)說明有那些要徑作業項目？(三)說明要徑之定義？(四)作業浮時之定義？(20分)



圖二