

99年特種考試地方政府公務人員考試試題

代號：42630 全一張
42930 (正面)

等 別：四等考試

類 科：土木工程、建築工程

科 目：工程力學概要

考試時間：1 小時 30 分

座號：_____

※注意：(一)可以使用電子計算器。

(二)不必抄題，作答時請將試題題號及答案依照順序寫在試卷上，於本試題上作答者，不予計分。

一、如圖 1 所示，一桁架載重和支承如圖，試求出其桿構件 BC 、 CF 和 FG 之內力。
($\theta = 30^\circ$) (25 分)

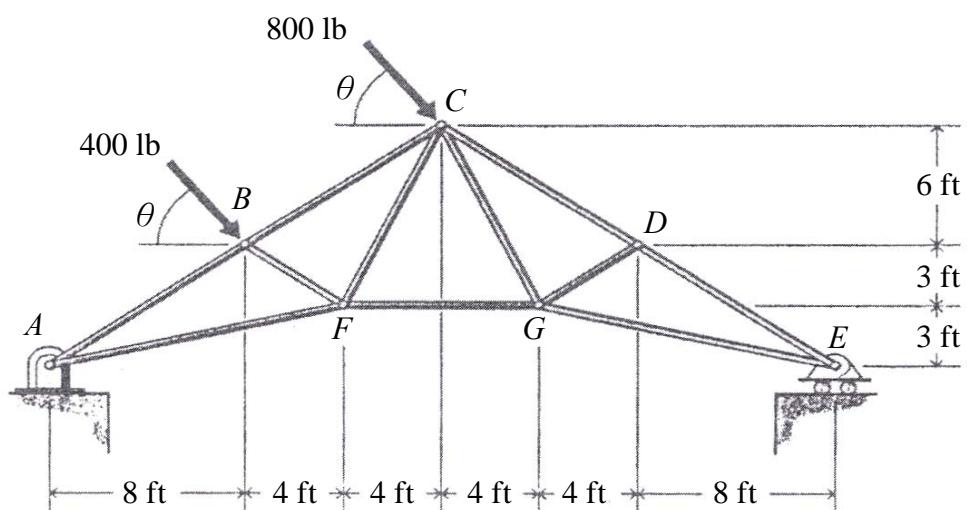


圖 1

二、圖 2 所示之形狀中，各肢的寬度同為 1 cm，其餘長度尺寸如圖示（所標示尺寸之單位為 cm），求對 x 軸及 y 軸之面積二次矩。（25 分）

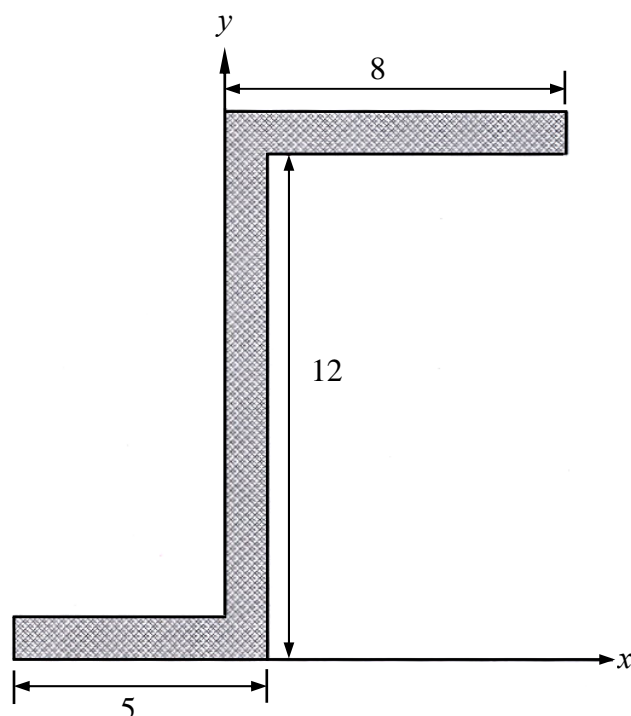


圖 2

(請接背面)

等 別：四等考試
類 科：土木工程、建築工程
科 目：工程力學概要

三、圖 3 乃截面為 $b \times h$ 之矩形立柱 ABC，其楊氏模數為 E 。在中點 B 處， x, y 方向的位移被束制，但允許 z 方向（與平面垂直之方向）之位移。若在 $x-y$ 平面上挫屈之臨界載重（critical load）以 $(P_{cr})_{x-y}$ 表之；在 $x-z$ 平面上挫屈之臨界載重以 $(P_{cr})_{x-z}$ 表之。求當 $(P_{cr})_{x-y} = 10 (P_{cr})_{x-z}$ 時， h/b 之比值。（提示：柱長 L 之簡支柱臨界荷重值為 $\pi^2 EI/L^2$ ）（25 分）

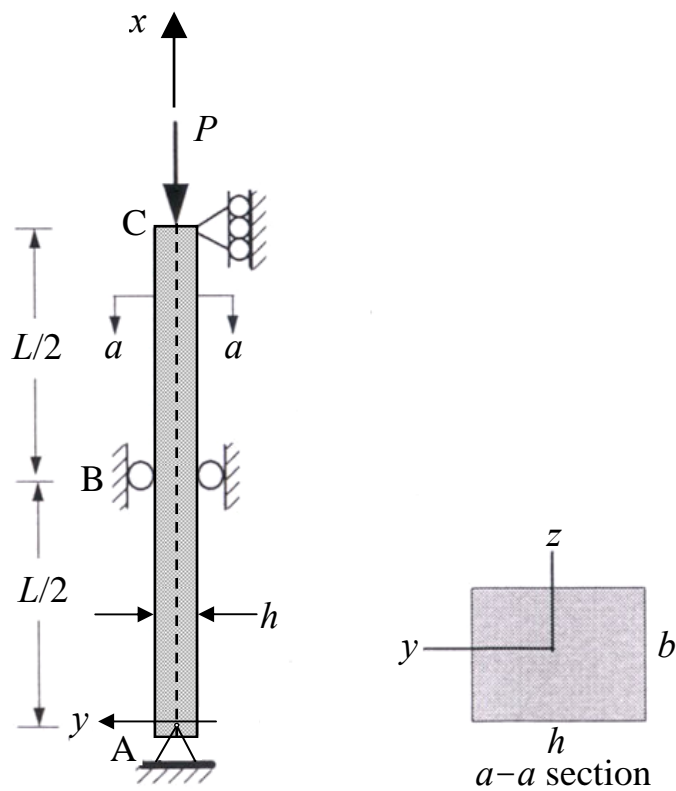


圖 3

四、圖 4 為共平面的三個共點力，計算其合力的大小。（25 分）

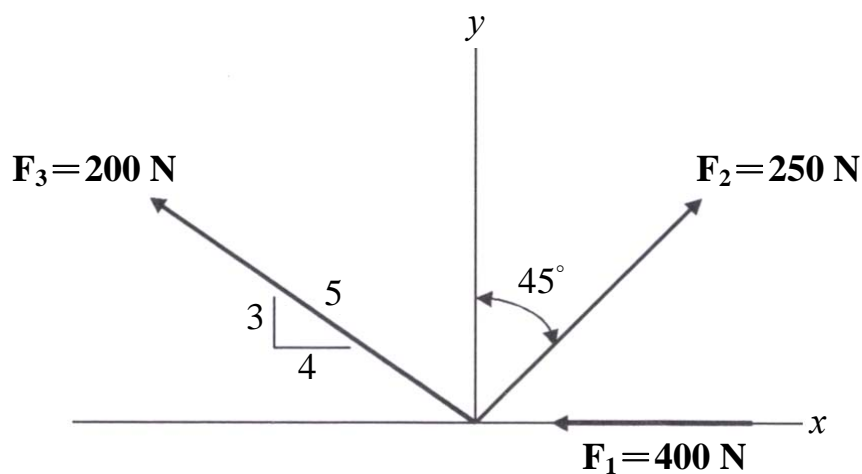


圖 4