

等 別：四等考試

類 科：土木工程

科 目：靜力學概要與材料力學概要

考試時間：1 小時 30 分

座號：\_\_\_\_\_

※注意：(一)可以使用電子計算器。

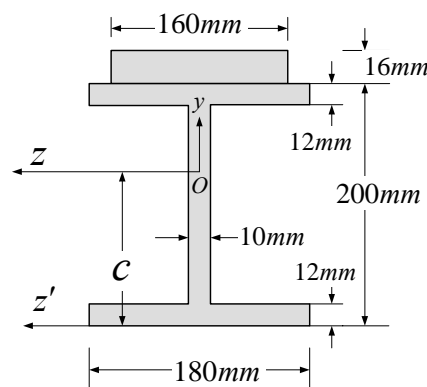
(二)不必抄題，作答時請將試題題號及答案依照順序寫在試卷上，於本試題上作答者，不予計分。

一、圖一中，I 型截面蓋覆一層  $160\text{mm} \times 16\text{mm}$  的覆蓋板 (cover plate)。圖中的  $z$  軸為通過全截面形心之形心軸。

(一)  $z$  軸到下緣之距離  $c = ?$  (10 分)

(二) 求此截面對  $z$  軸之慣性矩  $I_z$ 。(10 分)

(三) 求此截面對  $z'$  之慣性矩  $I_{z'}$ 。(5 分)

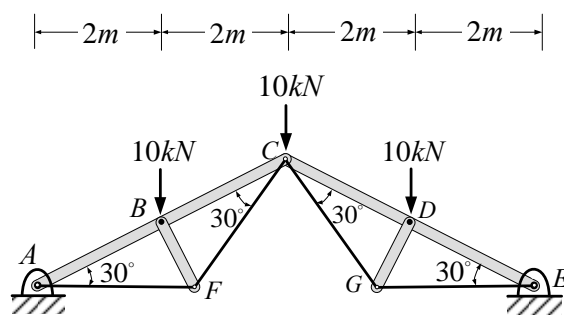


圖一

二、如圖二所示的桁架 (truss)。

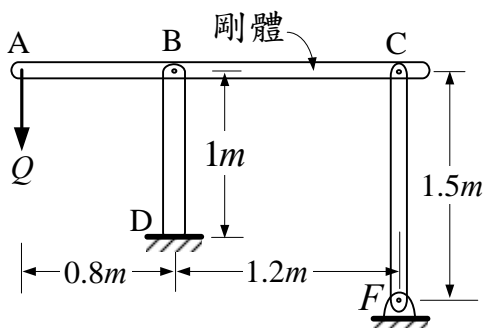
(一) 求 A 點及 E 點的反力。(15 分)

(二) 求 AF 桿，FC 桿，CG 桿，及 GE 桿之拉力。(10 分)



圖二

三、剛性梁 ABC 是由 BD 桿及 CF 桿所支撐，如圖三所示，BD 桿之長  $L_{BD} = 1\text{m}$ ，截面積  $A_{BD} = 1020\text{mm}^2$ ；CF 桿之長  $L_{CF} = 1.5\text{m}$ ，截面積  $A_{CF} = 520\text{mm}^2$ 。BD 桿及 CF 桿之楊氏模數  $E = 80\text{GPa}$ 。若  $Q = 60\text{kN}$ ，求 A 點的垂直位移  $\delta_A$ 。(25 分)

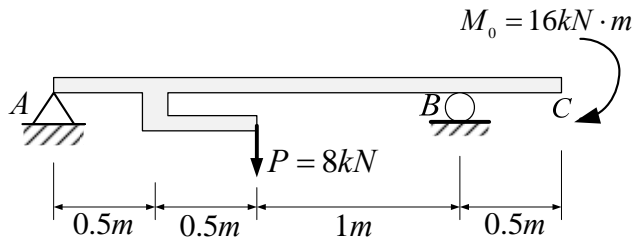


圖三

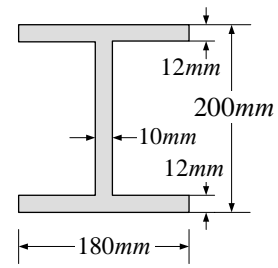
(請接背面)

等 別：四等考試  
 類 科：土木工程  
 科 目：靜力學概要與材料力學概要

四、圖四 (a) 所示之 I 型截面梁受到力矩  $M_0 = 16kN \cdot m$ ，外力  $P = 8kN$  作用，梁之截面如圖四 (b) 所示。請繪製梁之剪力圖及彎矩圖，並標示正負號及大小。並標示剪力，或彎矩為零的位置。(25 分)



圖四 (a)



圖四 (b)