

102年公務人員特種考試警察人員考試、
102年公務人員特種考試一般警察人員考試及
102年特種考試交通事業鐵路人員考試試題

代號：70660

全三頁
第一頁

等 別：高員三級鐵路人員考試

類 科：建築工程

科 目：建築結構系統

考試時間：2小時

座號：_____

※注意：(一)可以使用電子計算器。

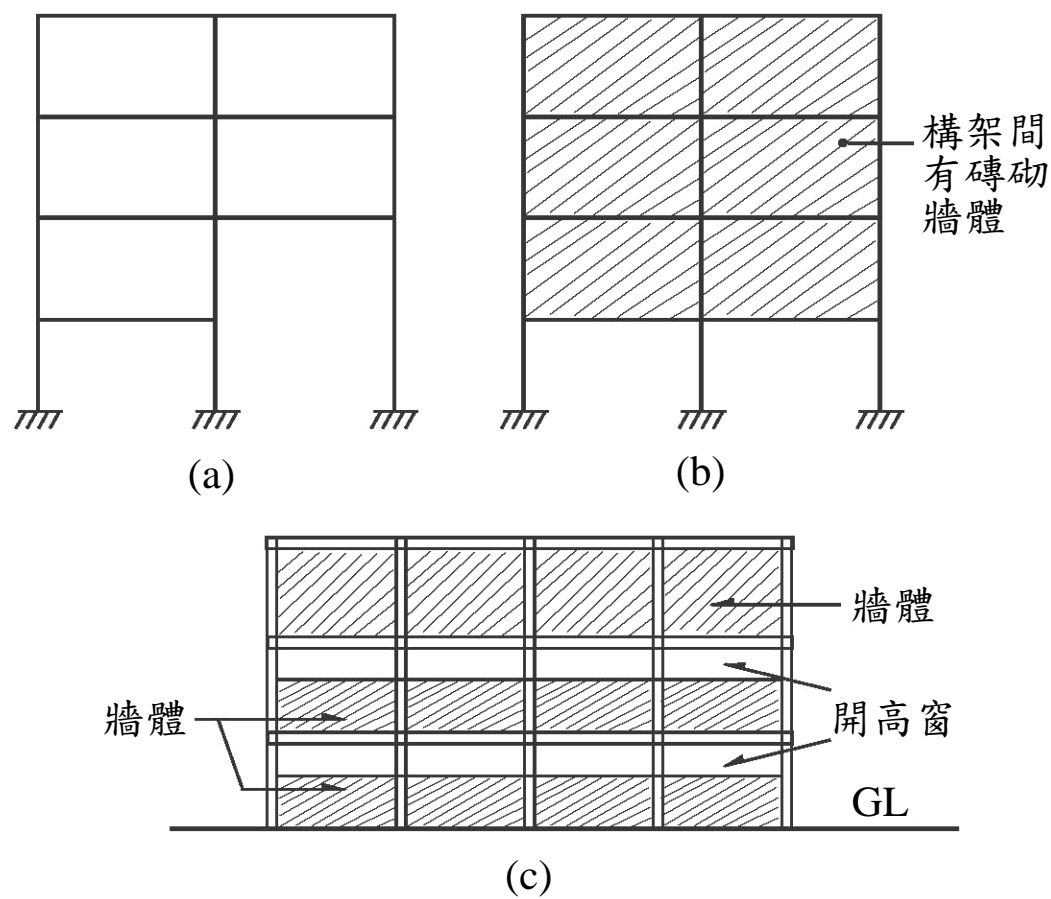
(二)不必抄題，作答時請將試題題號及答案依照順序寫在試卷上，於本試題上作答者，不予計分。

一、結構系統之良窳對建築物耐震安全具有關鍵性之影響，因此在建築規劃階段必須有適切之考慮。

(一)就耐震安全而言，結構系統應儘量避免在地震下發生那些破壞模式 (failure mode)？其原因為何？(8分)

(二)圖(一)之(a)、(b)、(c)所示為三種建築結構系統規劃，試研判在水平地震力作用下，三種系統各有何耐震上之缺點？(6分)

(三)試分別針對三種系統提出其耐震改善方式。(6分)



圖(一)

(請接第二頁)

等 別：高員三級鐵路人員考試
類 科：建築工程
科 目：建築結構系統

二、圖(二)之(a)所示為一河流斷面，今擬在其上方架設一結構，使人及輕型車輛可以通行。假設因材料關係，規劃之結構無法以單根梁來解決，故如圖(二)之(b)採兩段梁對接，並在其下方再輔以桁架來解決。

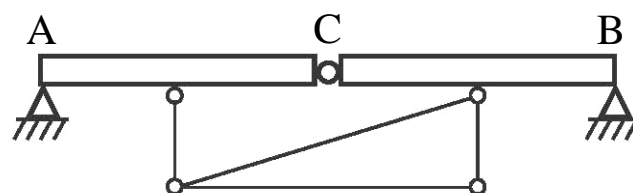
(一)試研判此結構規劃是否可行，原因為何？(10分)

(二)若另有替代方案如圖(二)之(c)與(d)所示，試研判(c)與(d)替代方案是否優於(b)所示之方案。(10分)

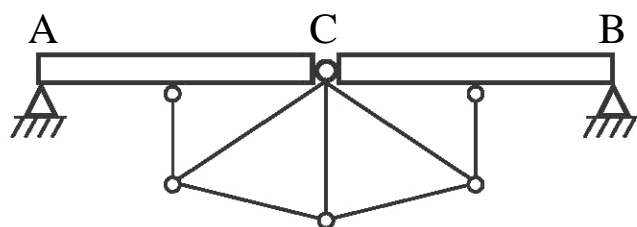
(三)假設AC、BC採膠合木(glue laminated timber)，附加之桁架採鋼管，試針對圖(c)或(d)繪C點之構造詳圖。(10分)



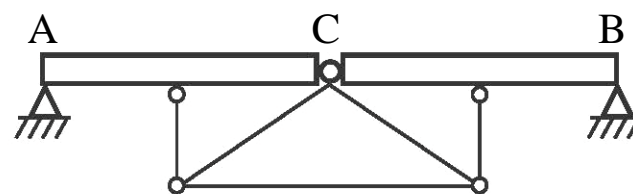
(a)



(b)



(c)



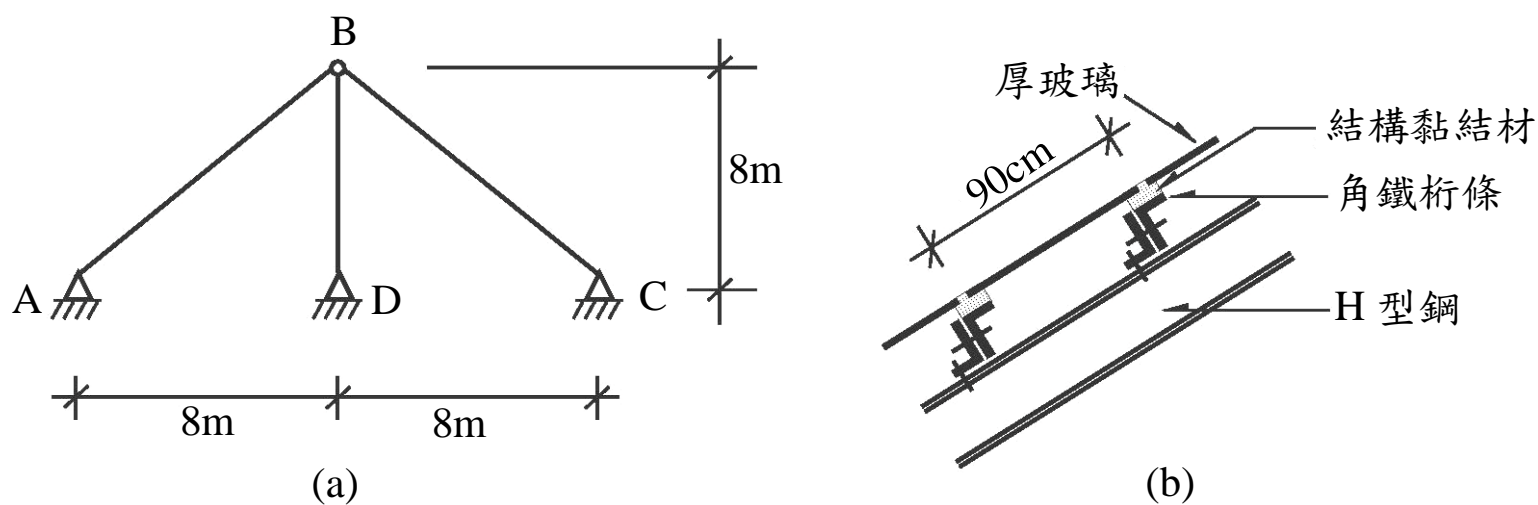
(d)

圖(二)

(請接第三頁)

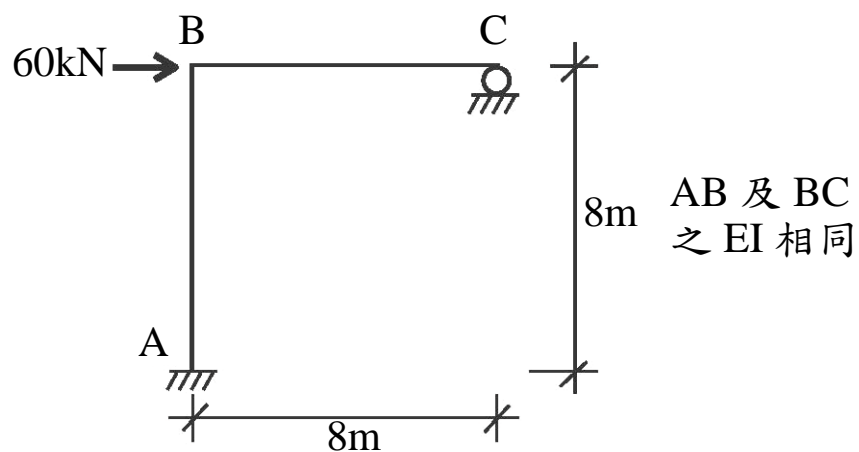
等 別：高員三級鐵路人員考試
 類 科：建築工程
 科 目：建築結構系統

- 三、圖(三)之(a)所示為一鋼骨結構，若D點因基礎施工不良，在建築物完工後產生下陷，
 (一)研判此種狀況下桿件 AB、BC、BD 會引起何種應力。(10分)
 (二)若引起之應力甚大，則 AB 桿可能產生何種結構行為？(5分)
 (三)若 AB 及 BC 上方之斜屋面為玻璃(如圖(三)之(b))，試問屋面可能產生那些構造問題？(5分)



圖(三)

- 四、圖(四)所示剛構架(rigid frame)，A端固定(fixed)，C端為滾支承(roller)，
 B點受水平力60kN作用。試分析此構架，並繪彎矩圖(moment diagram)、剪力圖
 (shear diagram)及軸力圖(axial force diagram)。(30分)



圖(四)