

測驗題標準答案更正

考試名稱： 99年公務人員特種考試警察人員考試及99年特種考試交通事業鐵路人員考試

類科名稱： 機檢工程、電力工程、電子工程

科目名稱： 基本電學大意（試題代號：3708）

題 數： 40題

標準答案：

題序	01	02	03	04	05	06	07	08	09	10	11	12	13	14	15	16	17	18	19	20
答案	C	D	D	B	D	C	B	A	C	C	A	A	A	C	C	D	A	C	B	C

題序	21	22	23	24	25	26	27	28	29	30	31	32	33	34	35	36	37	38	39	40
答案	C	C	B	B	C	#	A	A	C	C	D	#	B	A	C	A	C	B	A	C

備 註： 第26題一律給分，第32題答A或C者均給分。

99年公務人員特種考試警察人員考試及
99年特種考試交通事業鐵路人員考試試題

代號：3708
頁次：7-1

等 別：佐級

類 科：機檢工程、電力工程、電子工程

科 目：基本電學大意

考試時間：1 小時

座號：_____

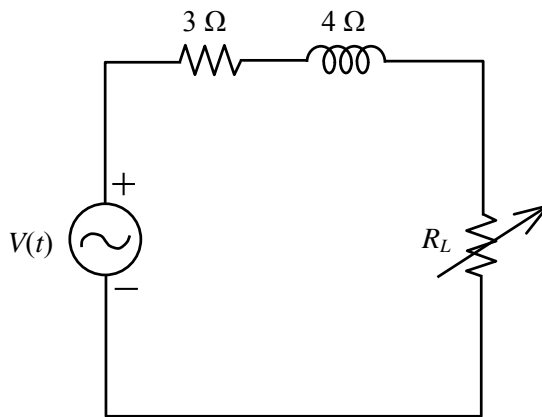
※注意：(一)本試題為單一選擇題，請選出一個正確或最適當的答案，複選作答者，該題不予計分。

(二)本科目共40題，每題2.5分，須用2B鉛筆在試卡上依題號清楚劃記，於本試題上作答者，不予計分。

(三)可以使用電子計算器。

1 如圖所示電路， R_L 為可變電阻，若電源 $v(t) = 160\sqrt{2} \sin 377tV$ ， R_L 為幾歐姆時可得最大功率？

- (A) 3
- (B) 4
- (C) 5
- (D) 6

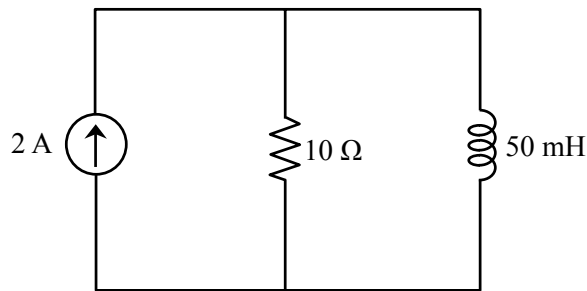


2 週期性的波形，若頻率為5赫茲(Hz)，則其週期為多少秒？

- (A) 5
- (B) 2.5
- (C) 0.5
- (D) 0.2

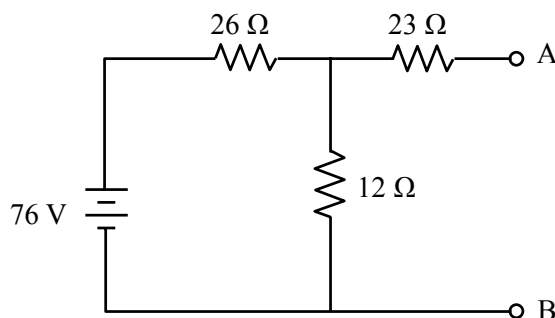
3 試求如圖所示電路之時間常數：

- (A) 1 ms
- (B) 0.5 ms
- (C) 0.2 ms
- (D) 5 ms



4 如圖所示，試求 AB 兩端之戴維寧等效電壓為多少伏特？

- (A) 12
- (B) 24
- (C) 36
- (D) 48

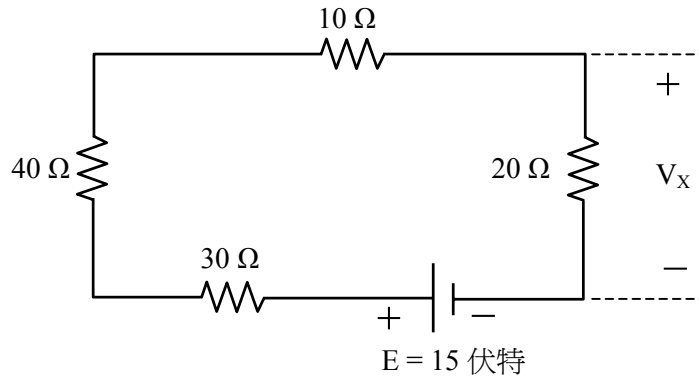


5 有二個電阻值相等之電阻器，並聯時總電阻 R_p 為 2.5Ω ，若將此二個電阻器改為串聯時，總電阻 R_s 為多少 Ω ？

- (A) 1.25 (B) 2 (C) 5 (D) 10

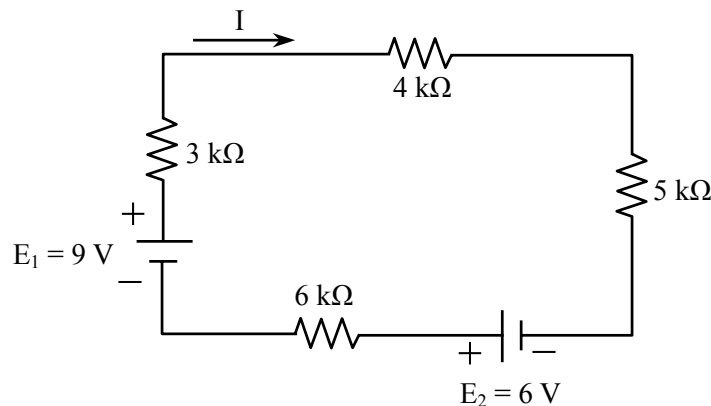
6 某電路如圖所示，電阻值為 20Ω 之電阻器上之電壓降 V_x 為多少伏特？

- (A) 0.3
(B) 0.75
(C) 3
(D) 5



7 某串聯電路如圖所示，電流 I 為多少毫安培？

- (A) $\frac{1}{6}$
(B) $\frac{5}{6}$
(C) 1
(D) 1.2



8 一電容器之電容為 $100 \mu\text{F}$ ，接於 0.01 安培的定電流源，則此電容器充電至 100 伏特所需時間為多少秒？

- (A) 1 (B) 10 (C) 60 (D) 600

9 10 安培的電流通過 2 毫亨利的電感器，求其所儲存的能量為多少焦耳？

- (A) 0.01 (B) 0.02 (C) 0.1 (D) 0.2

10 兩相互耦合之電感器串聯，其自感分別為 5 亨利及 3 亨利，若總電感量為 12 亨利，則其互感量為多少亨利？

- (A) 0.5 (B) 1 (C) 2 (D) 4

11 一電鍋的額定為 110 V， 800 W，煮一次飯約需 15 分鐘，則每煮一次飯，約需多少度電能？

- (A) 0.2 (B) 0.5 (C) 1.0 (D) 1.5

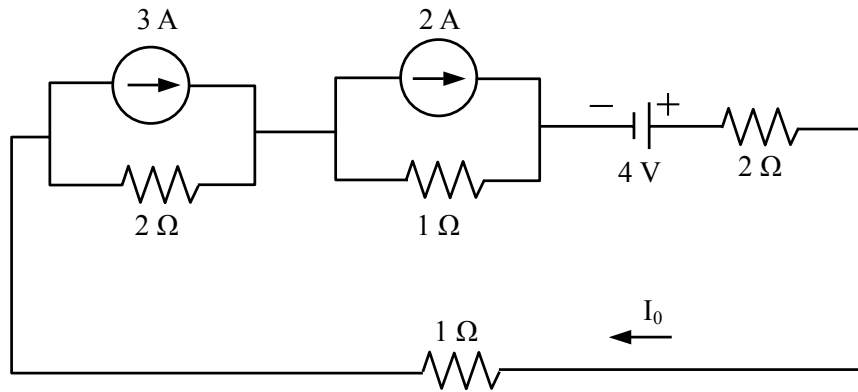
12 4600 個電子所含的總電量為多少庫侖？

- (A) -7.369×10^{-16} (B) -4.6×10^{-16} (C) -3.204×10^{-16} (D) -1.602×10^{-16}

- 13 1000 瓦電功率約為多少馬力？
(A) $\frac{4}{3}$ (B) $\frac{3}{4}$ (C) $\frac{4}{5}$ (D) $\frac{5}{4}$
- 14 一設備的輸入能量為 1000 焦耳，損失能量為 100 焦耳，此設備的效率為何？
(A) 10% (B) 20% (C) 90% (D) 900%
- 15 有一鐵質導體在 25°C 時的電阻溫度係數為 $0.008^{\circ}\text{C}^{-1}$ ，電阻值為 50 歐姆，試求此鐵質導體在 90°C 時的電阻值為多少歐姆？
(A) 38 (B) 48 (C) 76 (D) 114
- 16 某銅線直徑為 8 mm，長度為 10 km，若電阻係數 $\rho = 1.724 \times 10^{-6} \Omega - \text{cm}^2 / \text{cm}$ ，則此銅線的電阻值約為多少歐姆？
(A) 0.29 (B) 0.34 (C) 1.17 (D) 3.43
- 17 銅線的電阻為零歐姆之推論絕對溫度 $T_0 = -234.5^{\circ}\text{C}$ ，則銅線溫度在 75°C 時的電阻溫度係數 α_{75} 約為多少 $^{\circ}\text{C}^{-1}$ ？
(A) 0.00323 (B) 0.00426 (C) 0.00646 (D) 0.00852
- 18 有一抽水馬達輸出功率為 600 瓦特，若其效率為 80%，則其損失為多少瓦特？
(A) 100 (B) 120 (C) 150 (D) 180
- 19 某直流電壓源供應三具串聯之電容器，其電容值分別為 10 μF 、15 μF 及 30 μF ，已知 10 μF 電容器之充電電壓為 15 V，則電壓源之電壓為多少伏特？
(A) 15 (B) 30 (C) 60 (D) 120
- 20 某直流電壓源供應二具並聯之電容器，其電容值分別為 10 μF 及 20 μF ，已知 10 μF 電容器所儲存之電量為 75 μC ，則 20 μF 電容器所儲存之電量為多少 μC ？
(A) 37.5 (B) 75 (C) 150 (D) 225
- 21 某直流電壓源供應二具串聯之電容器，其電容值分別為 10 μF 及 30 μF ，已知前者所儲存之電量為 750 μC ，則電壓源之電壓為多少伏特？
(A) 25 (B) 75 (C) 100 (D) 150
- 22 某電容器之電容值為 200 μF ，已知其端電壓為 60 V，若將其充電至端電壓為 100 V 時，則其儲能所增加之量為多少焦耳？
(A) 0.16 (B) 0.32 (C) 0.64 (D) 1.28
- 23 電壓為 100 V 之直流電源，充電某電容值為 200 μF 之電容器，若充電電流為固定 0.1 A，則將電容器充電充滿所需之時間為多少秒？
(A) 0.1 (B) 0.2 (C) 0.5 (D) 1

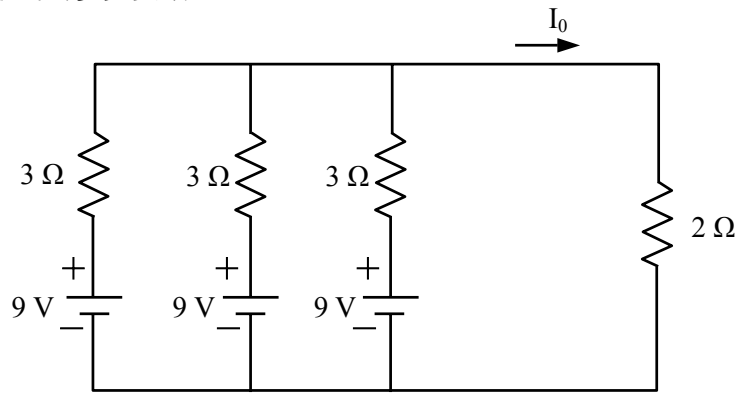
24 如圖所示電路，電流 I_0 為多少安培？

- (A) 1
- (B) 2
- (C) 3
- (D) 4



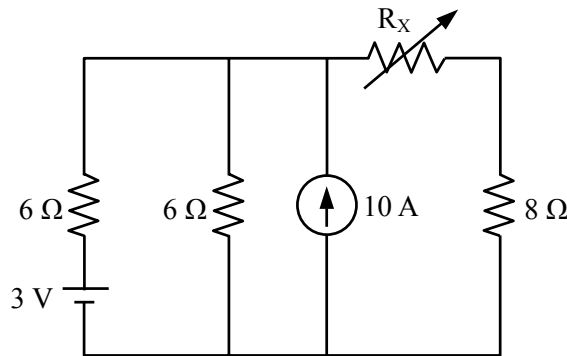
25 如圖所示電路，電流 I_0 為多少安培？

- (A) 1
- (B) 2
- (C) 3
- (D) 4



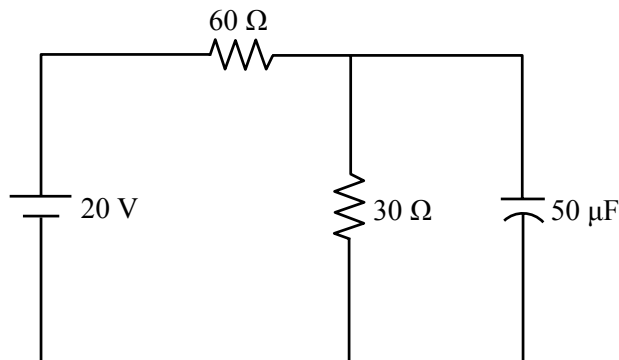
26 於圖中，當可變電阻 R_x 為多少時， 8Ω 之電阻可獲得最大功率？

- (A) 3 歐姆
- (B) 5 歐姆
- (C) 6 歐姆
- (D) 8 歐姆



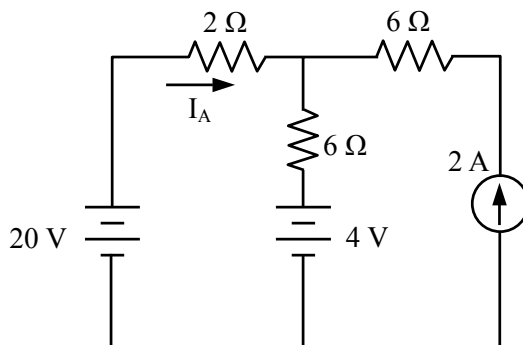
27 如圖所示電路，其時間常數為多少？

- (A) 1 ms
- (B) 1.5 ms
- (C) 3 ms
- (D) 10 ms



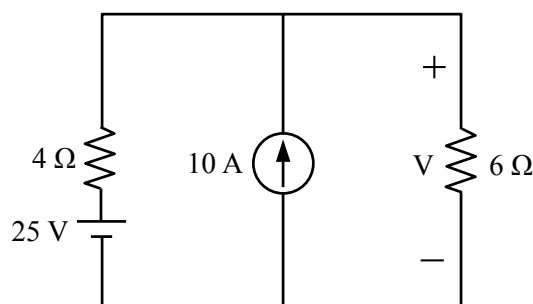
28 如圖所示，試求電流 I_A 之值：

- (A) 0.5 安培
- (B) 1.5 安培
- (C) 2.5 安培
- (D) 3.5 安培



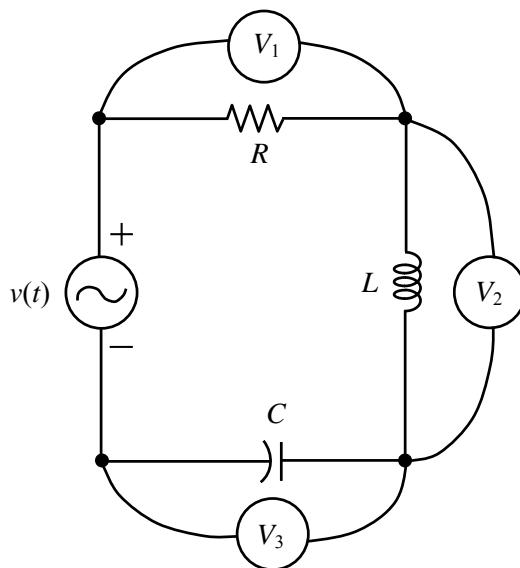
29 試求圖中之電壓 V 為：

- (A) 19 伏特
- (B) 29 伏特
- (C) 39 伏特
- (D) 49 伏特



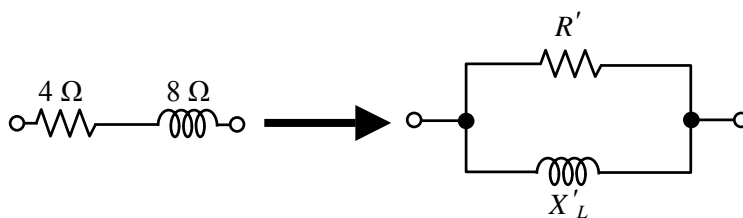
30 如圖所示電路，若三個電壓表讀數分別為 $V_1=80\text{ V}$ 、 $V_2=100\text{ V}$ 、 $V_3=40\text{ V}$ ，則此電路之功率因數為何？

- (A) 0.6、滯後
- (B) 0.6、超前
- (C) 0.8、滯後
- (D) 0.8、超前



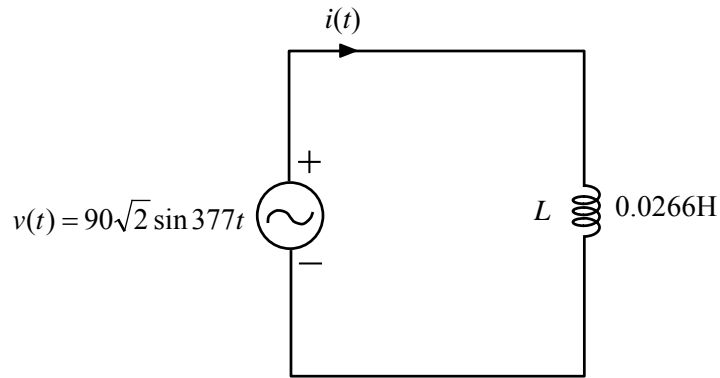
31 如圖所示之串聯電路化為等效並聯電路，則 R' 之值為幾歐姆？

- (A) 10
- (B) 15
- (C) 16
- (D) 20



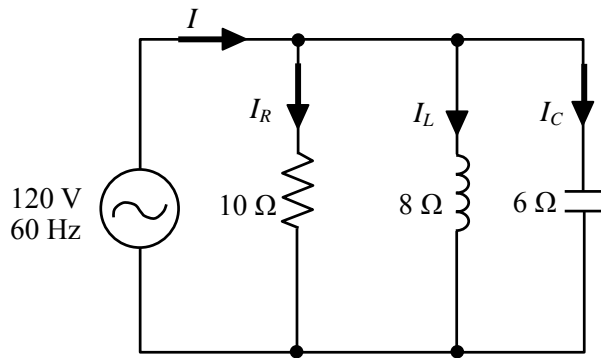
32 如圖電路，試求線電流 $i(t)$ 的相量為多少安培？

- (A) $9 \angle -90^\circ$
- (B) $9 \angle 90^\circ$
- (C) $9\sqrt{2} \angle -90^\circ$
- (D) $9\sqrt{2} \angle 90^\circ$



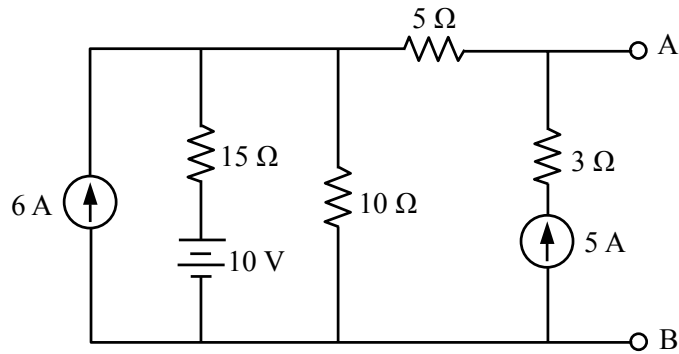
33 如圖所示，其總電流 I 大小應為多少安培？

- (A) 5
- (B) 13
- (C) 17
- (D) 47



34 如圖所示，試求 AB 兩點間之戴維寧等效電阻：

- (A) 11 歐姆
- (B) 14 歐姆
- (C) 6 歐姆
- (D) 18 歐姆



35 如圖所示，試求電流 I 為多少安培？

- (A) -5
- (B) -10
- (C) 5
- (D) 10

