

102 年公務人員特種考試警察人員考試、
102 年公務人員特種考試一般警察人員考試及
102 年特種考試交通事業鐵路人員考試試題

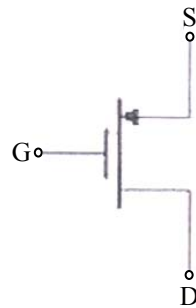
代號：3908
頁次：8-1

等 別：佐級鐵路人員考試
類 科：電子工程
科 目：電子學大意
考試時間：1 小時

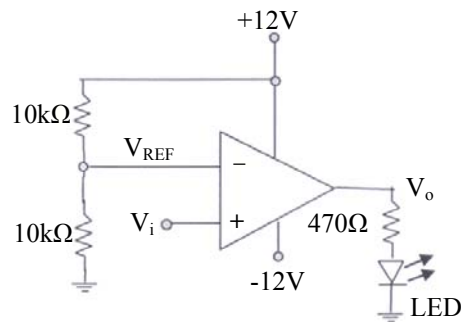
座號：_____

※注意：(一)本試題為單一選擇題，請選出一個正確或最適當的答案，複選作答者，該題不予計分。
(二)本科目共 40 題，每題 2.5 分，須用 2B 鉛筆在試卡上依題號清楚劃記，於本試題上作答者，不予計分。
(三)可以使用電子計算器。

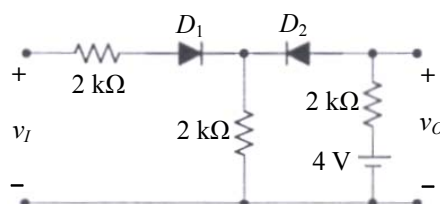
- 1 下列由理想運算放大器所組成的應用電路中，何種電路中的運算放大器輸入端，不可視為虛短路？
(A)比較器 (B)非反相放大器 (C)反相放大器 (D)微分器
- 2 如圖所示之電晶體係下列那一種電晶體？
(A) n 通道金氧半場效電晶體 (N-MOSFET)
(B) p 通道金氧半場效電晶體 (P-MOSFET)
(C) n 通道接面場效電晶體 (N-JFET)
(D) p 通道接面場效電晶體 (P-JFET)



- 3 如圖所示運算放大器電路，下列敘述何者錯誤？
(A)參考電壓 V_{REF} 為 +6V
(B)當輸入電壓 V_i 為 5V，輸出電壓 V_o 約為 -12V
(C)當輸入電壓 V_i 為 7V，LED 燈為暗
(D)此電路為比較器電路



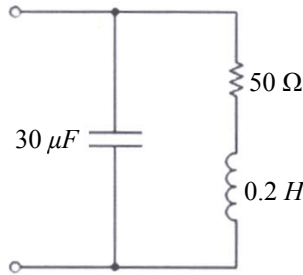
- 4 有一 BJT，其 $\beta=100$ ，已知在室溫下熱電壓 $V_T=25$ mV，若 $I_C=1$ mA，則該 BJT 之轉導 g_m 值為：
(A) 4 mA/V (B) 40 mA/V (C) 400 mA/V (D) 4 A/V
- 5 PN 二極體之內建電位障 (built-in potential barrier)，乃是其空乏區域 (depletion region) 內甚麼所造成？
(A)兩側電子 (B)兩側電洞 (C)中性原子 (D)正離子及負離子
- 6 在室溫時，N 型或 P 型半導體的導電特性與溫度的關係是：
(A)隨溫度升高，導電特性變好 (B)隨溫度升高，導電特性變差
(C)導電特性不隨溫度變化而改變 (D)視其為 N 型或 P 型半導體而定
- 7 圖示理想二極體電路中，試求輸入電壓 v_I 的範圍，在此範圍內，輸出電壓 v_o 的值將會隨輸入 v_I 之變化而變化，其範圍為：



- (A) $1V \leq v_I \leq 4V$
(B) $1.5V \leq v_I \leq 6V$
(C) $2V \leq v_I \leq 8V$
(D) $4V \leq v_I \leq 10V$

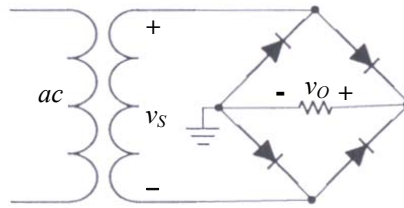
8 如圖所示之電路，其共振頻率約為何？

- (A) 51.4 Hz
- (B) 61.4 Hz
- (C) 71.4 Hz
- (D) 81.4 Hz



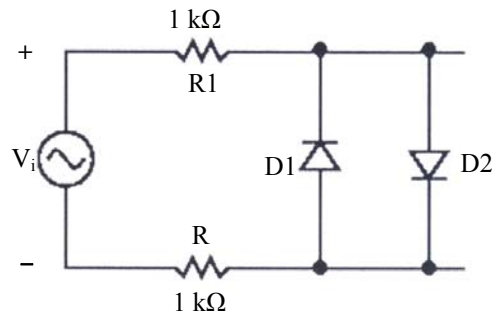
9 圖示全波整流電路，若交流電 v_s 之有效值電壓為 $10 V_{rms}$ ，二極體導通時的壓降 V_D 為 $0.7 V$ ，則此電路中使用的二極體崩潰電壓應至少為：

- (A) 6.3 V
- (B) 9.3 V
- (C) 13.3 V
- (D) 17.3 V



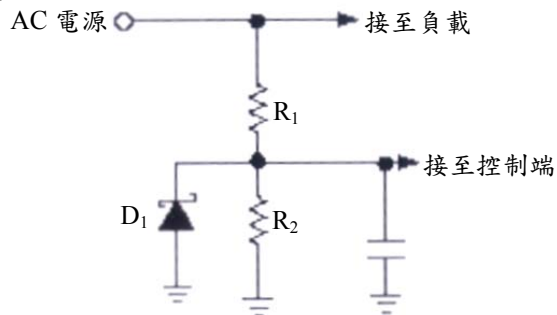
10 若 P-N 接面二極體之導通電壓為 $0.7 V$ ，且導通電阻值為 0 ，若 $V_i = A \sin \omega t$ ，下列敘述何者正確？

- (A) 若 $A < 0.7 V$ ，則二極體兩端壓差為 0
- (B) 若 $A = 1 V$ ，則電阻上之峰值電流 $0.3 mA$
- (C) 若 $A = 2 V$ ，則電阻上之峰值電流為 $0.65 mA$
- (D) 若 $A > 0.7 V$ ，則電阻上之電流為直流電



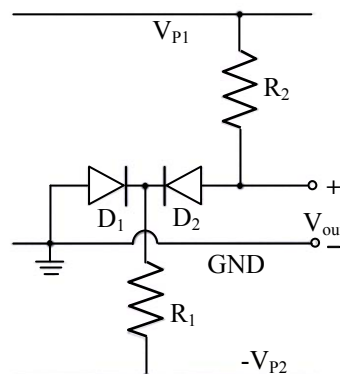
11 如圖所示的電路，則“ D_1 ”的主要功能為何？

- (A) 限制電流
- (B) 限制電壓
- (C) 提供定電流源
- (D) 解調



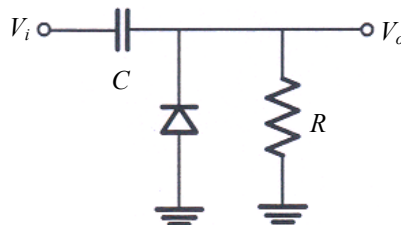
12 今有一電路如圖所示，其中 $V_{P1} = V_{P2} = 6 V$ 、 $R_1 = 10 k\Omega$ 、 $R_2 = 5 k\Omega$ ，啓動二極體導通的端電壓須達 $0.7 V$ 以上，則電路中兩顆二極體導通的情形為何？

- (A) $D_1(ON), D_2(ON)$
- (B) $D_1(ON), D_2(OFF)$
- (C) $D_1(OFF), D_2(ON)$
- (D) $D_1(OFF), D_2(OFF)$



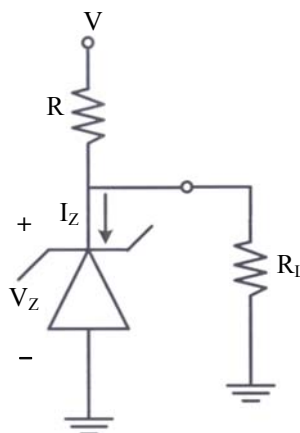
- 13 下列對於場效電晶體放大器的敘述，何者錯誤？
 (A) 共源極放大器的輸入電壓與輸出電壓反相
 (B) 共閘極放大器的輸入阻抗值很高
 (C) 共汲極放大器的電壓增益值小於 1
 (D) 共源極放大器的輸入阻抗值很高
- 14 如圖中具有負載電阻 R 的箝位電路中，電容值對於輸出波形的影響為何？

- (A) 不會有影響
 (B) 影響直流準位的移動量
 (C) 影響輸出波形的頻率
 (D) 電容值愈大，輸出波形愈接近輸入波形



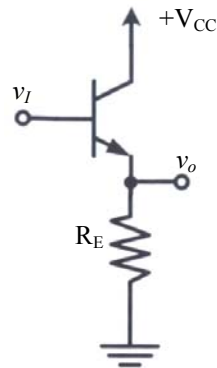
- 15 如圖所示電路，齊納二極體的 $V_Z=5\text{ V}$ ，電源 $V=15\text{ V}$ ， $R_L=1\text{ k}\Omega$ ，若齊納二極體容許的最大 I_Z 電流 $I_{Z\max}$ 為 20 mA ，則 R 的最小值 R_{\min} 應為多大？

- (A) $200\ \Omega$
 (B) $300\ \Omega$
 (C) $400\ \Omega$
 (D) $500\ \Omega$



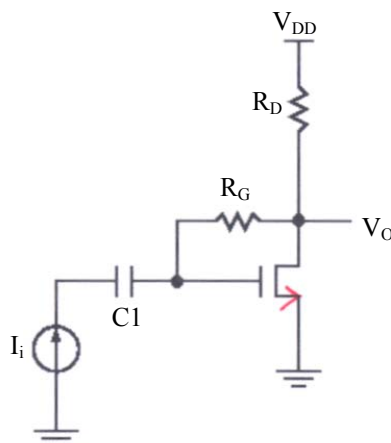
- 16 如圖的共集 (CC) 放大器 (其偏壓未示)。若電晶體的轉導參數為 g_m ，輸出電阻為 r_o ，則此放大器的電壓增益約為何？

- (A) $g_m R_E$
 (B) $g_m R_E / (1 + g_m R_E)$
 (C) $-g_m R_E$
 (D) $-g_m R_E / (1 + g_m R_E)$



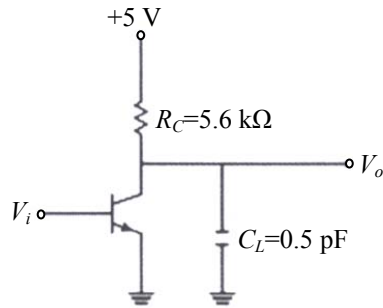
- 17 分析如圖之電路，若 MOSFET 之轉導值 $g_m=1\text{ mA/V}$ 且操作於飽和區，元件之輸出阻抗 $r_o=10\text{ k}\Omega$ ， $R_D=10\text{ k}\Omega$ ， $R_G=10\text{ k}\Omega$ ，試求 $V_o/I_i=?$

- (A) $-90/11$
 (B) -10
 (C) $-15/2$
 (D) $-25/3$



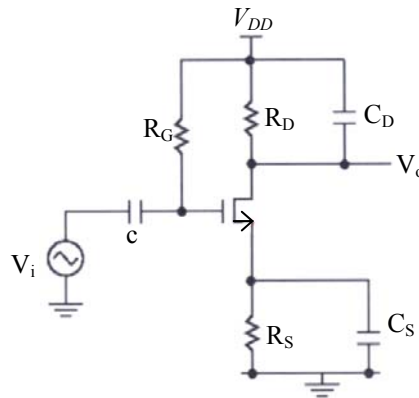
18 如圖所示電路中電晶體的 $\beta=100$ 且爾利電壓 (Early Voltage) 為無窮大，請問電路的頻寬約為多少？

- (A) 57 MHz
- (B) 60 MHz
- (C) 65 MHz
- (D) 70 MHz



19 如圖所示之放大器，若電晶體操作於飽和區，且其高頻 3dB 頻率 ω_H 遠高於低頻 3dB 頻率 ω_L ，忽略元件本身之寄生電容，下列敘述何者錯誤？

- (A) 降低 R_S 可提高中頻增益
- (B) 降低 C_S 可增加 $\omega_H - \omega_L$
- (C) 降低 C_D 可增加 $\omega_H - \omega_L$
- (D) 增加 R_G 可增加 $\omega_H - \omega_L$

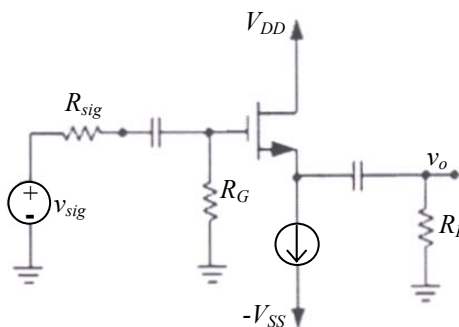


20 關於 MOSFET 電晶體之敘述，下列何者錯誤？

- (A) NMOSFET 通道下方之空乏區帶負電荷
- (B) PMOSFET 導通時之通道帶正電荷
- (C) MOSFET 操作在飽和區時之 C_{gs} (閘極到源極之寄生電容) $>$ C_{gd} (閘極到汲極之寄生電容)
- (D) NMOSFET 源極 (source) 對基板 (substrate) 之電壓提高，臨界電壓 (threshold voltage) 降低

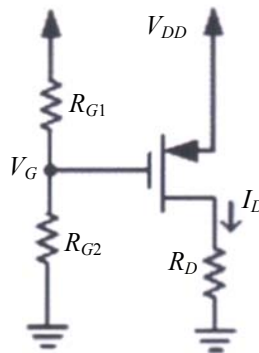
21 如圖所示電路主要作用為：

- (A) 電壓緩衝器 (Voltage Buffer)
- (B) 電流放大器 (Current Amplifier)
- (C) 轉阻放大器 (Transresistance Amplifier)
- (D) 截波電路 (Limiter Circuit)



22 如圖所示電路中場效電晶體 (FET) 之 $V_t = -1 \text{ V}$ 、 $\mu_p C_{ox}(W/L) = 2 \text{ mA/V}^2$ ，若 FET 工作在飽和區，且電流 $I_D = 1 \text{ mA}$ 、 $V_{DD} = 5 \text{ V}$ ，則電壓 V_G 應為若干伏特？

- (A) 4.5 V
- (B) 4 V
- (C) 3.5 V
- (D) 3 V

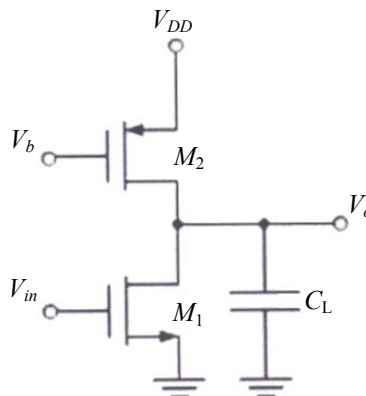


23 有一個 N 通道增強型 MOSFET， $V_{th} = 1.2 \text{ V}$ ， $V_{GS} = 2 \text{ V}$ ，下列工作區域何者錯誤？

- (A) 當 $V_{DS} = 0.4 \text{ V}$ ，電晶體處在飽和區
- (B) 當 $V_{DS} = 1 \text{ V}$ ，電晶體處在飽和區
- (C) 當 $V_{DS} = 1.5 \text{ V}$ ，電晶體處在飽和區
- (D) 當 $V_{DS} = 5 \text{ V}$ ，電晶體處在飽和區

24 如圖所示電路，假設 MOS 電晶體操作在飽和區，且其 λ 值皆大於零，忽略元件內極間電容效應， V_b 為直流電壓，求此電路之轉折 (corner) 頻率為何？

- (A) $\frac{1}{2\pi\gamma_{01}C_L}$
- (B) $\frac{1}{2\pi\gamma_{02}C_L}$
- (C) $\frac{1}{2\pi(\gamma_{01} + \gamma_{02})C_L}$
- (D) $\frac{1}{2\pi(\gamma_{01} // \gamma_{02})C_L}$



25 空乏型 nMOSFET，下列中那一項偏壓將使元件不導通？

- (A) $V_{gs} \ll 0$
- (B) $V_{gs} = 0$
- (C) $V_{gs} > 0$
- (D) $V_{gs} \gg 0$

26 有一放大器電路的高頻響應轉移函數 (Transfer Function) $F_H(s)$ 如下所示，其中 $s = j\omega = j2\pi f$ ：

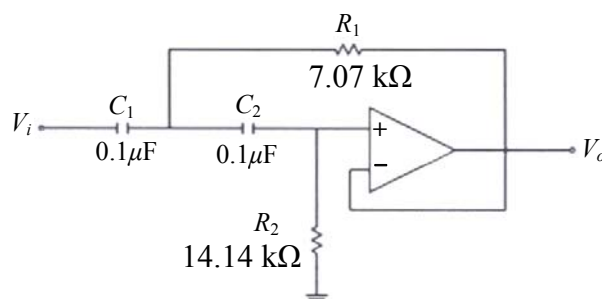
$$F_H(s) = \frac{1 - \frac{s}{2\pi \times 10^5}}{\left(1 + \frac{s}{6\pi \times 10^3}\right) \left(1 + \frac{s}{4\pi \times 10^4}\right)}$$

若繪製 $|F_H(s)|$ 的波德圖 (Bode Plot)，試問在頻率 $f = 600 \text{ kHz}$ 時的線段斜率應落在下列何範圍內？

- (A) $> +25 \text{ dB/decade}$
- (B) 0 dB/decade 至 $+25 \text{ dB/decade}$
- (C) -25 dB/decade 至 0 dB/decade
- (D) $< -25 \text{ dB/decade}$

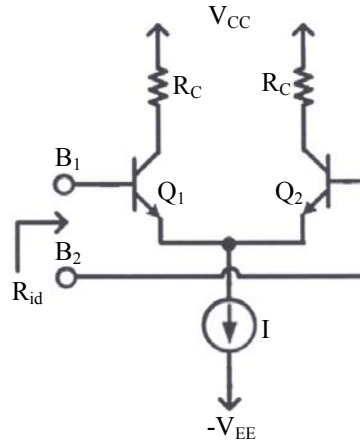
27 請問下圖高通濾波器電路之 3 分貝 (或截止) 頻率約為多少？

- (A) 160 Hz
- (B) 230 Hz
- (C) 450 Hz
- (D) 700 Hz



28 如圖所示為一 BJT 差動對 (Differential-Pair) 電路。\$Q_1=Q_2\$，並設工作於主動模式 (active-mode)。則呈現在兩基極端的差動輸入電阻 (Differential Input Resistance) \$R_{id}\$ 以熱電壓 (Thermal Voltage) \$V_T\$ 表示為：

- (A) \$V_T/I\$
- (B) \$(\beta+1)V_T/I\$
- (C) \$2(\beta+1)V_T/I\$
- (D) \$4(\beta+1)V_T/I\$

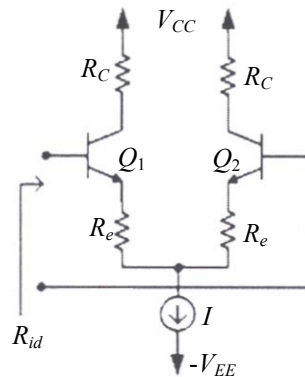


29 金氧半電晶體內部電容影響電路的頻率響應，下列的描述何者錯誤？

- (A) 電晶體工作於三極管 (triode) 區時閘極電容可視為一平行板電容
- (B) 源極-本體間的電容為一反偏的 pn 接面電容
- (C) 閘極-汲極間電容與電晶體工作區域無關
- (D) 源極-本體間的電容會隨偏壓而改變

30 如圖示電路，電晶體電流放大率 \$\beta=100\$，若 \$R_C=5\text{ k}\Omega\$，\$R_e=200\ \Omega\$，\$I=1\text{ mA}\$，則差模輸入阻抗 \$R_{id}\$ 約為多少？

- (A) \$400\ \Omega\$
- (B) \$500\ \Omega\$
- (C) \$40\text{ k}\Omega\$
- (D) \$50\text{ k}\Omega\$

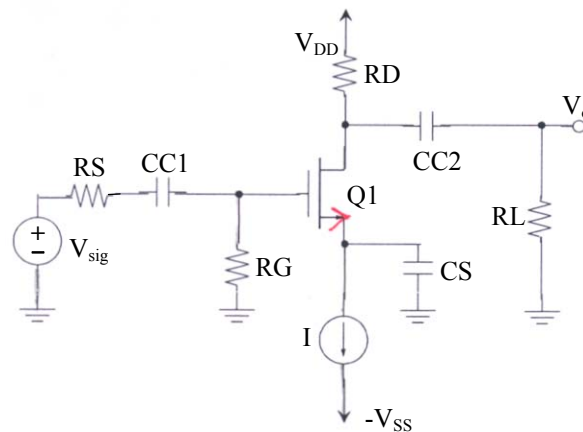


31 一個差動放大器，若 \$V_+=+10\text{mV}\$ 而 \$V_-=-10\text{mV}\$，那差動輸入電壓 (differential-mode input voltage) 為：

- (A) \$0\text{mV}\$
- (B) \$+10\text{mV}\$
- (C) \$+20\text{mV}\$
- (D) \$-30\text{mV}\$

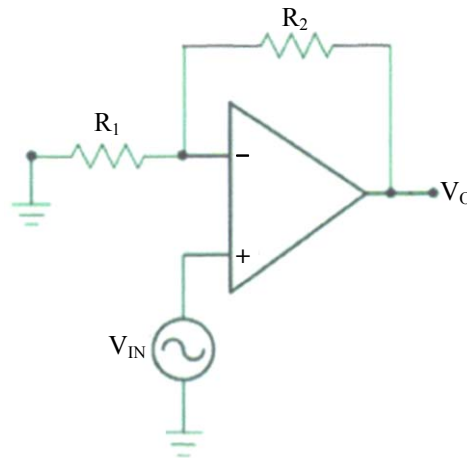
32 如圖所示放大器，外接電容為 \$CC1\$、\$CC2\$ 和 \$CS\$，MOSFET 的寄生電容為 \$C_{gs}\$ 和 \$C_{gd}\$。有關此放大器電路的高頻響應，下列敘述何者正確？

- (A) 主要是受外接電容的影響
- (B) 主要是受 MOSFET 寄生電容的影響
- (C) 受外接電容與 MOSFET 寄生電容的影響程度均相同
- (D) 主要受其他電容影響，但受外接電容與 MOSFET 寄生電容的影響程度不大



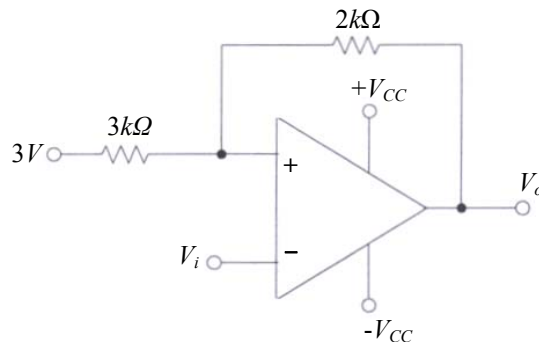
- 33 由電阻 R_1 、 R_2 和運算放大器組成的非反相放大器（Non-Inverting Amplifier），如圖所示。其中 $R_1=1k\Omega$ ， $R_2=1M\Omega$ 。運算放大器的輸出飽和電壓為 $\pm 10V$ ，輸入偏移電壓（Input Offset Voltage, V_{os} ）為 $5mV$ 。若輸入 V_{IN} 為正弦訊號，則其最大輸入振幅大約為多少才不會造成輸出訊號失真？

- (A) 15 mV
(B) 10 mV
(C) 5 mV
(D) 2 mV



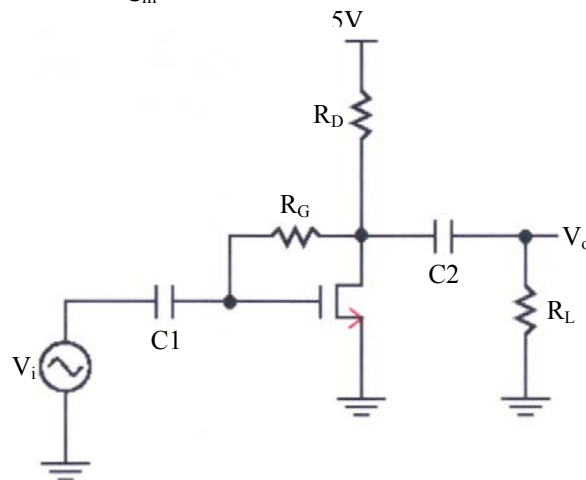
- 34 如圖所示之電路，其運算放大器之飽和電壓為 $\pm 15 V$ ，則此電路之遲滯（hysteresis）電壓範圍為何？

- (A) 10 V
(B) 12 V
(C) 15 V
(D) 18 V



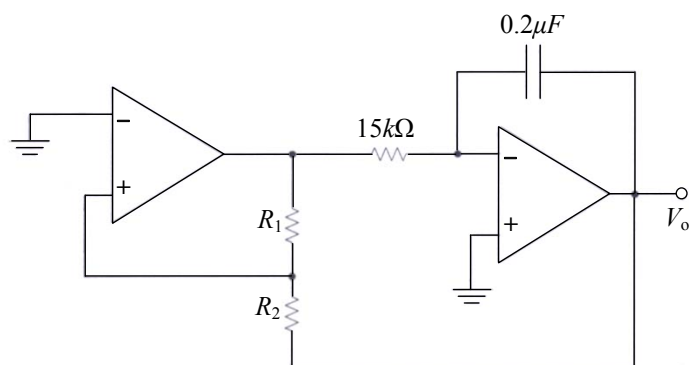
- 35 分析如圖之電路，若 MOSFET 之轉導值 $g_m=1 \text{ mA/V}$ 且操作於飽和區，臨界電壓 $V_{th}=1 \text{ V}$ ， $V_{GS}=1.2 \text{ V}$ ，求 $R_D=?$

- (A) 19 kΩ
(B) 25 kΩ
(C) 38 kΩ
(D) 45 kΩ



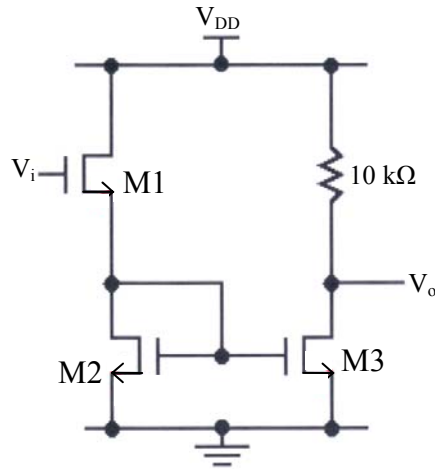
- 36 如圖之電路，運算放大器之飽和電壓為 $\pm 15 V$ ，若 V_o 之週期為 3 ms ，則 R_2/R_1 為何？

- (A) 1/10
(B) 1/4
(C) 1/3
(D) 1/2



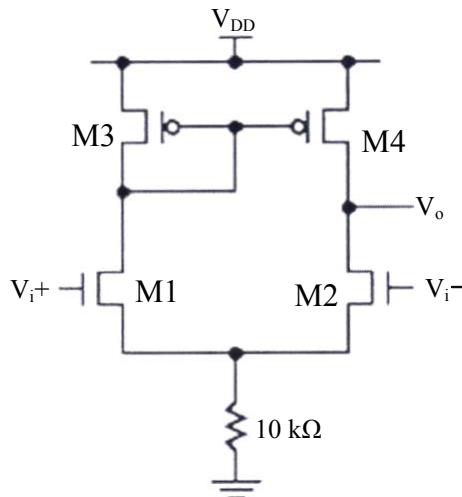
37 分析以下之電路，若 MOSFET 皆操作在飽和區且轉導值 g_m 為 1 mA/V ，元件之輸出阻抗 r_o 皆為 $10 \text{ k}\Omega$ ，試求 V_o/V_i 約為多少？

- (A) 10
- (B) 7.5
- (C) 25/6
- (D) 25/11



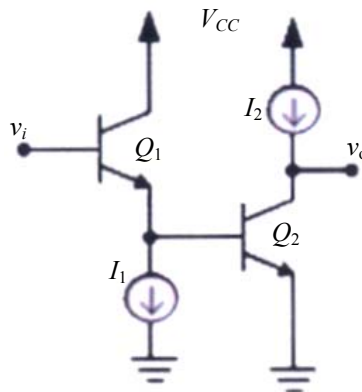
38 如圖所示之電路，若 MOSFET 操作在飽和區（Saturation Region）且轉導值(g_m)為 1 mA/V 。若忽略元件之輸出阻抗(r_o)，則輸出(V_o)對輸入(V_i)之共模增益（Common Mode Gain） A_{cm} = ?

- (A) 0
- (B) 1/11
- (C) 1/10
- (D) ∞



39 相較於單級共射極（CE）放大器，圖示 CC-CE 串接電路之主要優點在於提高：

- (A) 輸入阻抗、輸出阻抗
- (B) 輸入阻抗、頻寬
- (C) 輸出阻抗、電壓增益 v_o/v_i
- (D) 輸出阻抗、頻寬



40 一個理想二極體，在順向偏壓時：

- (A) 電流為零
- (B) 電壓為零
- (C) 電阻為無窮大
- (D) 電容為零

測驗式試題標準答案

考試名稱：102年公務人員特種考試警察人員考試、102年公務人員特種考試一般警察人員考試、
102年特種考試交通事業鐵路人員考試

類科名稱：電子工程

科目名稱：電子學大意（試題代號：3908）

題數：40題

標準答案：

題號	01	02	03	04	05	06	07	08	09	10	11	12	13	14	15	16	17	18	19	20
答案	A	B	C	B	D	B	C	A	C	C	B	C	B	D	C	B	C	A	B	D

題號	21	22	23	24	25	26	27	28	29	30	31	32	33	34	35	36	37	38	39	40
答案	A	D	A	D	A	C	A	D	C	D	C	B	C	D	C	B	D	A	B	B

題號																				
答案																				

題號																				
答案																				

題號																				
答案																				

備註：