

等 別：三等考試

類 科：土木工程

科 目：工程力學 (包括流體力學與材料力學)

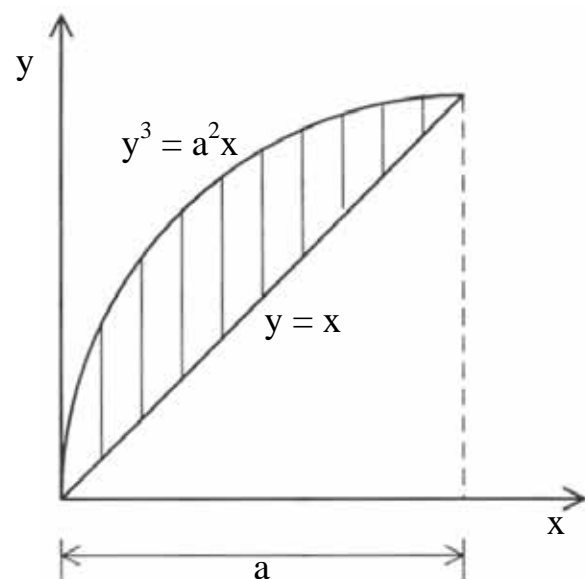
考試時間：2 小時

座號：_____

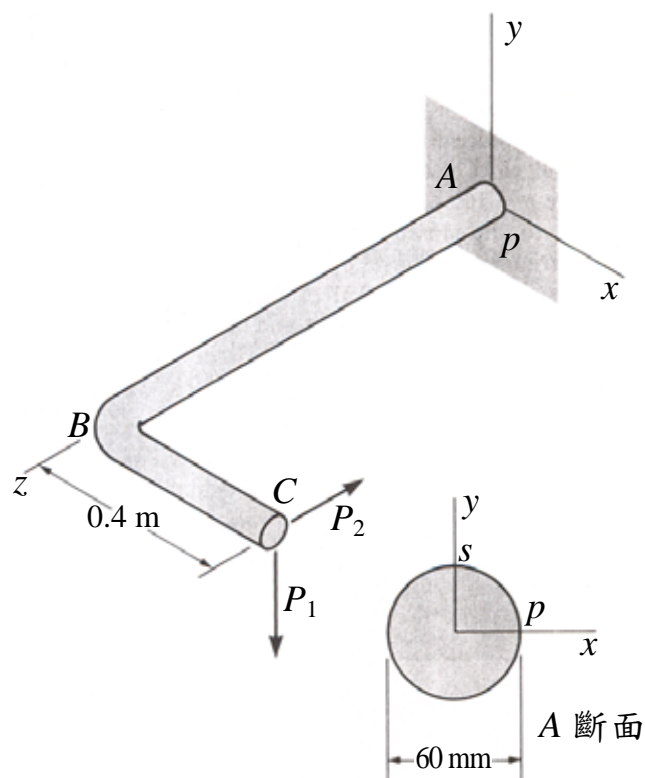
※注意：(一)可以使用電子計算器。

(二)不必抄題，作答時請將試題題號及答案依照順序寫在試卷上，於本試題上作答者，不予計分。

一、試求圖示陰影面積之形心。(25 分)



二、有一L形懸臂梁(如下圖所示)端點受力 $P_1=2$ kN, $P_2=4$ kN, 梁斷面為 60 mm 直徑之圓形斷面, AB 長 1.3 m, BC 長 0.4 m, 試求A斷面上 p 點與 s 點之最大、最小主應力及最大剪應力。(25 分)



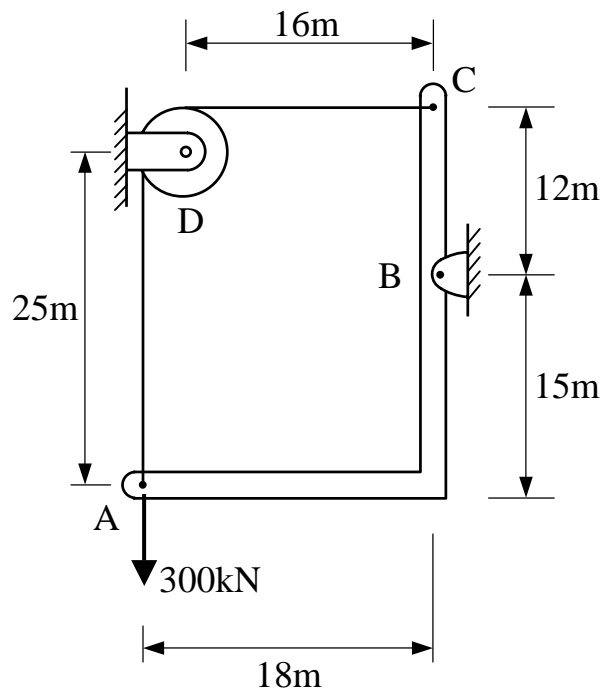
(請接背面)

等 別：三等考試

類 科：土木工程

科 目：工程力學 (包括流體力學與材料力學)

三、圖中 ABC 為剛性構件 (rigid member)，B 點為鉸支 (hinge)，D 點為無摩擦之滾輪 (pulley)，繩索 ADC 為不可拉伸。已知滾輪半徑為 2 m，試計算繩索 ADC 之張力與 B 點之反力 (reaction)。(25 分)



四、如圖示之瞬間，物體 A 以速度 4 m/sec 向右運動，此時開始記錄運動的距離。已知物體 A 質量 10 kg，物體 B 質量 20 kg，物體 A 與桌面之動摩擦係數 $\mu_k = 0.3$ 。若無摩擦之滑輪及繩子重量忽略不計，試求當物體 A 向右運動 5 m 時，物體 A 的速度、加速度及繩子的張力。(25 分)

