

等 別：三等考試

類 科：土木工程

科 目：結構學與鋼筋混凝土學

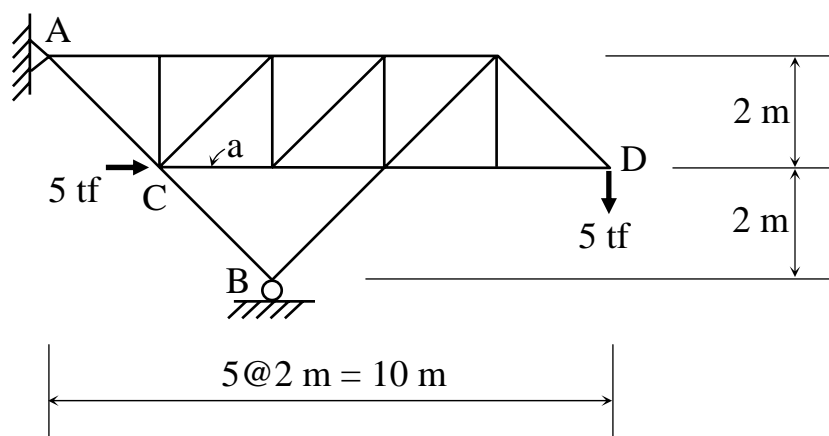
考試時間：2 小時

座號：_____

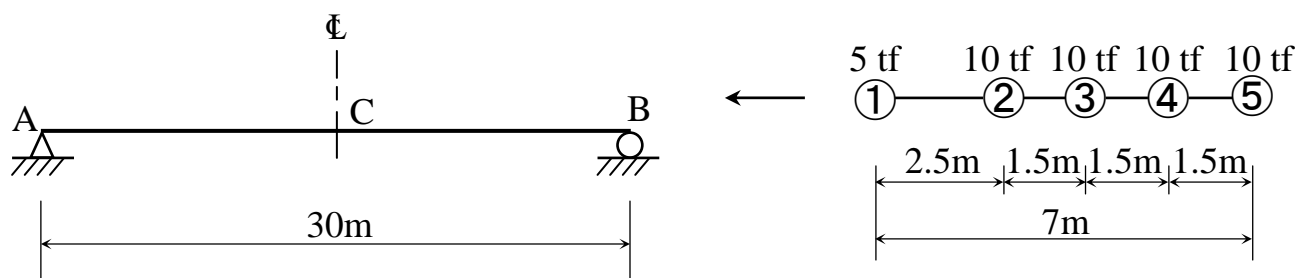
※注意：(一)可以使用電子計算器。

(二)不必抄題，作答時請將試題題號及答案依照順序寫在試卷上，於本試題上作答者，不予計分。

一、試求解圖示桁架中桿件 a 之力。(25 分)



二、有一軸距固定之車輛通過圖示之簡支梁，其行進方向如圖示，①②③④⑤為輪軸，試求此梁跨度中點之最大彎矩。(25 分)



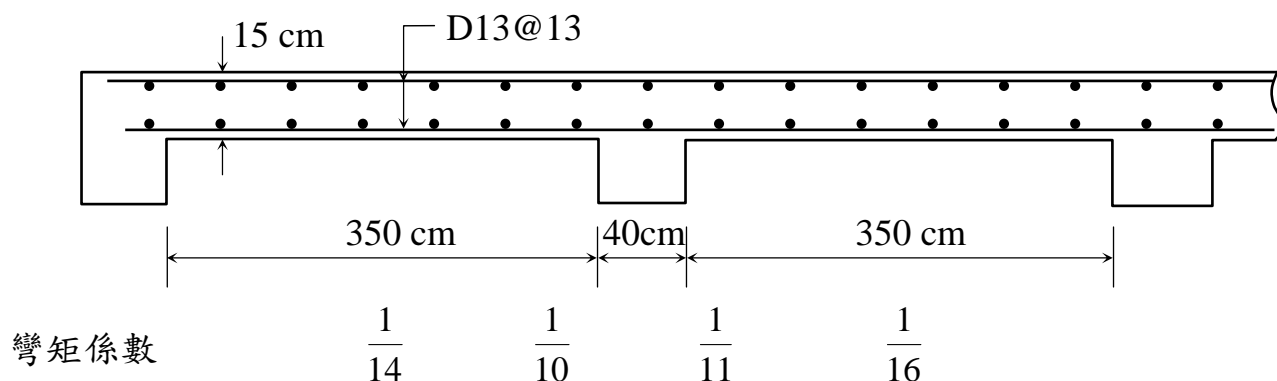
三、有一單向版如圖所示，此版除承受自重外，還要承受均佈活載重 w_ℓ ，試求此單向版在圖示配筋條件下所能承受之最大活載重 $w_\ell = ?$ (25 分)

已知條件：

$f'_c = 280 \text{ kgf/cm}^2$, $f_y = 2,800 \text{ kgf/cm}^2$

D13 鋼筋，直徑 $d_b = 1.27 \text{ cm}$ ，面積 $A_b = 1.27 \text{ cm}^2$

彎矩係數如附圖所示。



(請接背面)

等 別：三等考試
 類 科：土木工程
 科 目：結構學與鋼筋混凝土學

四、有一鋼筋混凝土柱，其斷面如圖所示，試求此柱在最大彎矩強度下所能承受的偏心距 $e = ?$ (25 分)

已知條件：

$f'_c = 280 \text{ kgf/cm}^2$, $f_y = 4,200 \text{ kgf/cm}^2$

D13 鋼筋，直徑 $d_b = 1.27 \text{ cm}$ ，面積 $A_b = 1.27 \text{ cm}^2$

D22 鋼筋，直徑 $d_b = 2.22 \text{ cm}$ ，面積 $A_b = 3.87 \text{ cm}^2$

