

等 別：三等考試
類 科：電力工程
科 目：電力系統
考試時間：2小時

座號：_____

※注意：(一)可以使用電子計算器。

(二)不必抄題，作答時請將試題題號及答案依照順序寫在試卷上，於本試題上作答者，不予計分。

一、假設圖 1 電路中之變壓器均為理想變壓器 (ideal transformers)，試求圖中電壓 $v_{out}(t)$ 之瞬時值。(25 分)

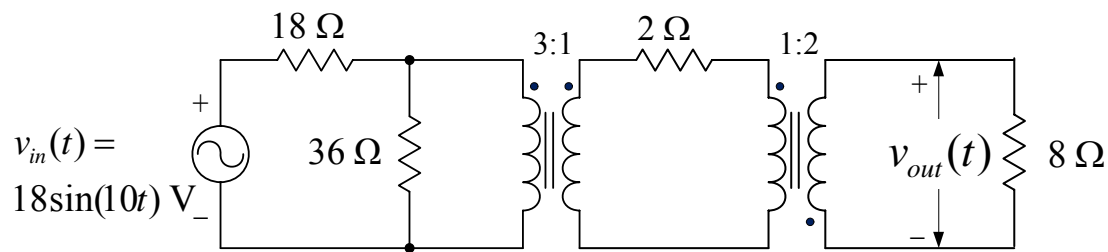


圖 1

二、某三相平衡短程輸電線路之每相電路 (per-phase circuit) 如圖 2 所示。(25 分)

(一)試以 V_1 、 V_2 、 Z 、 δ 及 θ_{12} ($\theta_{12} = \theta_1 - \theta_2$) 為參數，求送電端 (即 V_1 端) 送出之複功率 (complex power) (\bar{S}_{12}) 及受電端 (即 V_2 端) 吸入之複功率 ($-\bar{S}_{21}$) 的表示式。

(二)若此輸電線路之參數均係以共同 MVA 基準 (common MVA base) 之標么 (pu) 值表示，且 $\bar{Z} = 1 \angle 85^\circ$ 、 $\theta_{12} = 10^\circ$ ，試決定下列電壓條件下之 \bar{S}_{12} 及 $-\bar{S}_{21}$ ，並說明其差異與原因。

(a) $V_1 = V_2 = 1.0$; (b) $V_1 = 1.1$ 、 $V_2 = 0.9$ 。

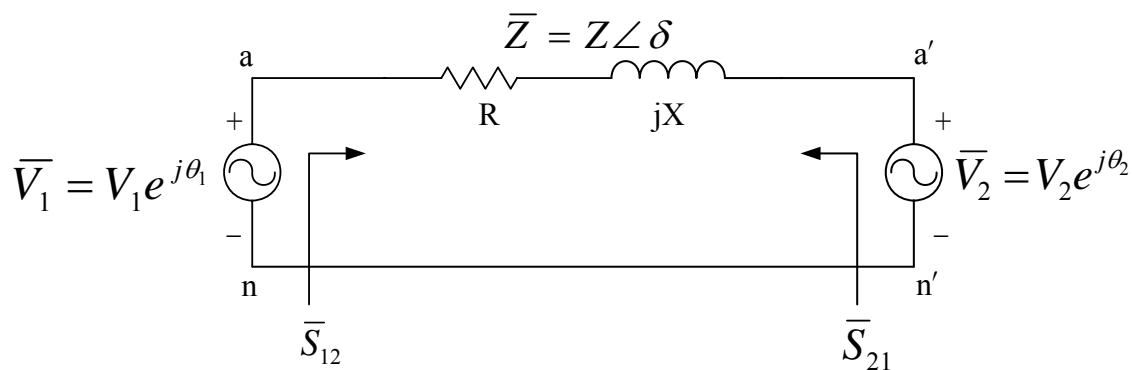


圖 2

三、試以 $x_1^{(0)} = 2$ 及 $x_2^{(0)} = 3$ 為起始估計值，利用牛頓-拉弗森法 (Newton-Raphson method) 求解下列聯立方程式，執行 2 次疊代。(25 分)

$$x_1^2 - 2x_1 - x_2 = 3$$

$$x_1^2 + x_2^2 = 41$$

(請接背面)

等 別：三等考試
類 科：電力工程
科 目：電力系統

四、圖 3 所示系統沒有掛接負載，發電機均運轉在額定電壓，且電動勢均同相位。發電機與變壓器的額定及百分電抗值均標示在圖上。忽略所有電阻，且線路阻抗為 $j160 \Omega$ 。若三相平衡故障發生在輸電線路的受電端（圖中最右側母線）。試採 100 MVA 為共同基準，以標么法計算故障點之短路電流與短路 MVA。（25 分）

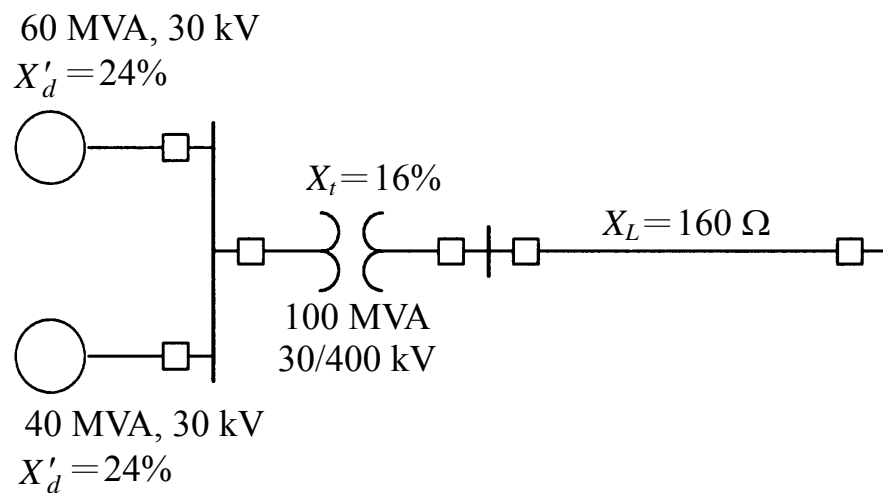


圖 3