

等 別：四等考試

類 科：土木工程

科 目：結構學概要與鋼筋混凝土學概要

考試時間：1小時30分

座號：_____

※注意：(一)可以使用電子計算器。

(二)不必抄題，作答時請將試題題號及答案依照順序寫在試卷上，於本試題上作答者，不予計分。

參考資料：

「混凝土結構設計規範」已經由內政部修正，並自中華民國100年7月1日生效，本試題必須依此規範版本規定作答，若採用其他規範版本作答，不予計分。

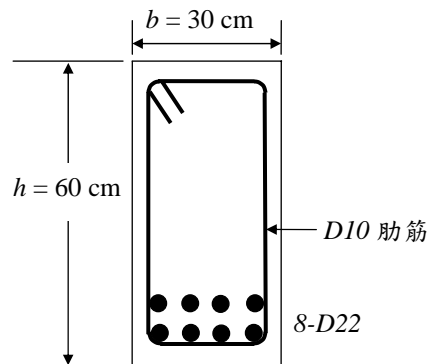
混凝土：強度 $f'_c = 280 \text{ kgf/cm}^2$ ，單位重 $w_c = 2,400 \text{ kgf/m}^3$ ，粒料最大尺寸19 mm。

鋼筋資料：鋼筋D10：直徑 $d_b = 9.53 \text{ mm}$ ，面積 $a_b = 0.713 \text{ cm}^2$ ，強度 $f_y = 2,800 \text{ kgf/cm}^2$ 。

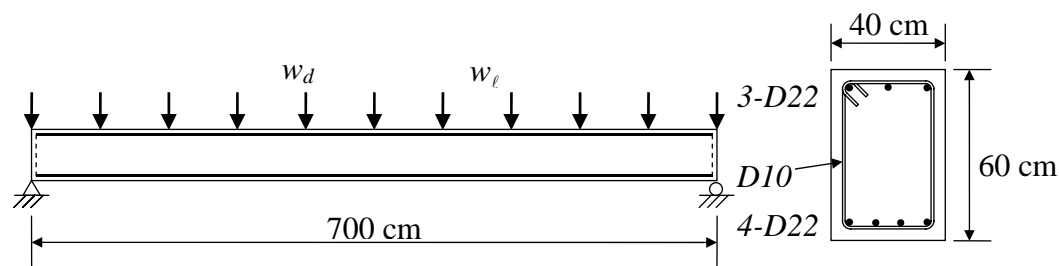
鋼筋D22：直徑 $d_b = 22.2 \text{ mm}$ ，面積 $a_b = 3.871 \text{ cm}^2$ ，強度 $f_y = 4,200 \text{ kgf/cm}^2$ 。

鋼筋保護層及上下層間距均依規範最小值之規定。

- 一、一矩形梁寬 $b = 30 \text{ cm}$ ，深度 $h = 60 \text{ cm}$ ，如圖所示，忽略斷面上方縱向受壓鋼筋，下方拉力筋為8-D22採雙層排列，肋筋為D10，鋼筋保護層及上下層間距均依規範最小值之規定。試求此斷面所能提供之設計彎矩 ϕM_n 為何？(25分)



- 二、有一簡支梁，斷面尺寸及配筋如圖所示，支撐中心跨距 $L = 700 \text{ cm}$ ，此梁承受均佈靜載重(含梁之自重) $w_d = 2.5 \text{ tf/m}$ 及活載重 $w_\ell = 3 \text{ tf/m}$ 之作用，試求距此梁端點50 cm處所需剪力鋼筋(D10)之配置為何？(25分)



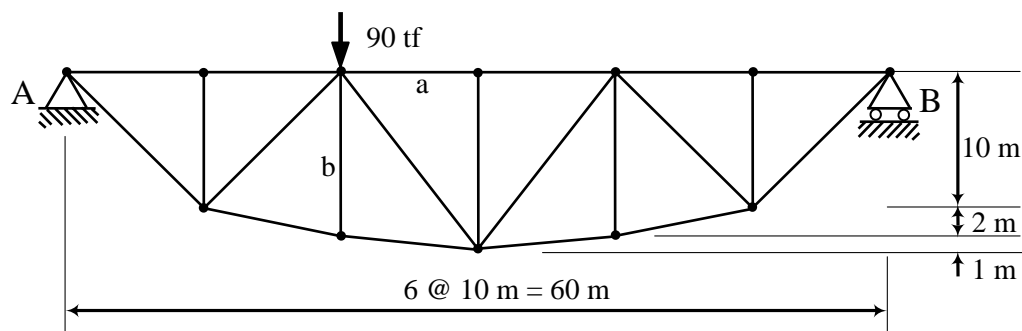
(請接背面)

等 別：四等考試

類 科：土木工程

科 目：結構學概要與鋼筋混凝土學概要

三、桁架如圖所示，在此荷載條件下，試求此桿件 a 及 b 之內力。(25 分)



四、如圖所示之梁，試繪此梁之剪力圖及彎矩圖。(25 分)

