

99年公務人員特種考試海岸巡防人員考試、99年公務人員特種考試基層警察人員考試、
 99年公務人員特種考試關務人員考試、99年公務人員特種考試經濟部專利商標審查人員考試、
 99年第一次公務人員特種考試司法人員考試及99年國軍上校以上軍官轉任公務人員考試試題

代號：33630 全一張
 73130 (正面)

等 別：三等關務人員考試、三等專利商標審查人員考試

類(科)別：機械工程

科 目：工程力學 (包括靜力學、動力學與材料力學)

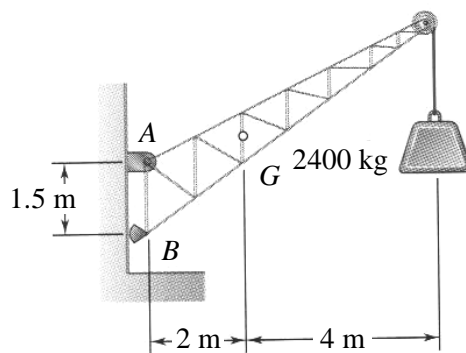
考試時間：2 小時

座號：_____

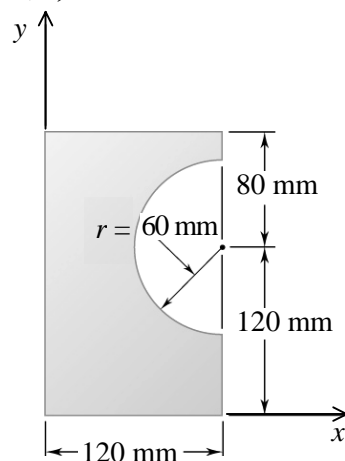
※注意：(一)可以使用電子計算器。

(二)不必抄題，作答時請將試題題號及答案依照順序寫在試卷上，於本試題上作答者，不予計分。

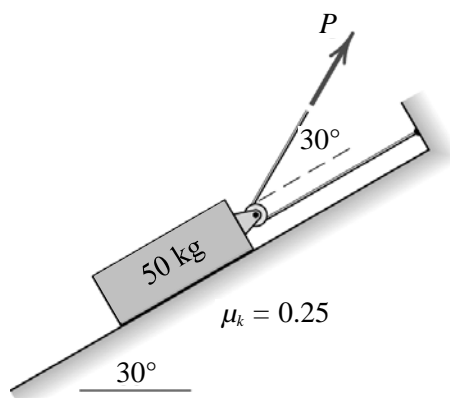
- 一、下圖顯示一吊車吊掛一 2400 kg 重的物體，該吊車在 A 點以鉸接方式固定 (pin connection)、在 B 點則以弧形腳 (rocker) 支撐，吊車的重心位於 G 點。已知吊車本身有 1000 kg 的自重，請問 A、B 兩點的反力 (reaction) 各為何？ (20 分)



- 二、下圖灰色區域顯示一長方形挖走一半圓形所組成的平面，請依據所設定的座標系統，求出此平面的形心位置。 (20 分)



- 三、下圖中之 μ_k 表示一 50 kg 重物體與斜面間之動摩擦係數，請問當 P 的力量為何時，該物體會以 2 m/s^2 的加速度沿著斜面穩定向右上滑行？ (20 分)



(請接背面)

99年公務人員特種考試海岸巡防人員考試、99年公務人員特種考試基層警察人員考試、
 99年公務人員特種考試關務人員考試、99年公務人員特種考試經濟部專利商標審查人員考試、
 99年第一次公務人員特種考試司法人員考試及99年國軍上校以上軍官轉任公務人員考試試題

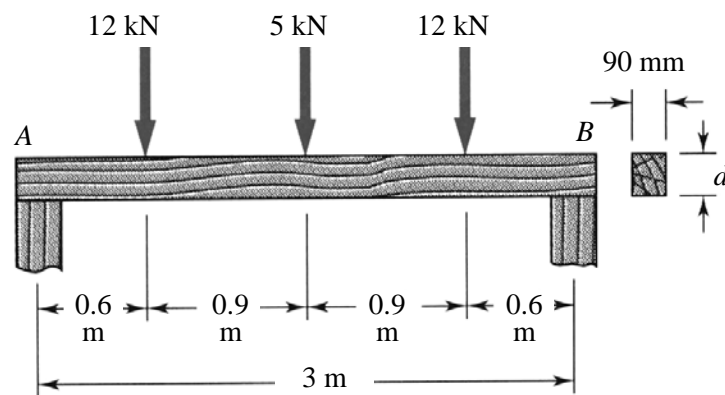
代號：33630 全一張
 73130 (背面)

等 別：三等關務人員考試、三等專利商標審查人員考試

類(科)別：機械工程

科 目：工程力學 (包括靜力學、動力學與材料力學)

四、下圖顯示一跨距 3 m 之木頭梁，梁斷面的寬度為 90 mm、深度為 d 。假設材料容許的正向應力為 $\sigma_{all} = 12 \text{ MPa}$ 、容許的剪應力為 $\tau_{all} = 0.75 \text{ MPa}$ ，請問該梁斷面深度 d 至少應為何？ (20 分)



五、下圖簡支梁原長 L ，但另超出原有跨距外懸 $L/2$ 。已知該梁斷面慣性矩為 I 、材料的楊氏係數為 E 。假設梁承受圖中所示之均佈荷重 w ，在線彈性範圍的假設下，請問 A 、 B 兩支撐點的變位角 (slope) 各為何？ (請列出算式，並以前述符號表示答案)。(20 分)

