

99年公務人員特種考試海岸巡防人員考試、99年公務人員特種考試基層警察人員考試、
99年公務人員特種考試關務人員考試、99年公務人員特種考試經濟部專利商標審查人員考試、
99年第一次公務人員特種考試司法人員考試及99年國軍上校以上軍官轉任公務人員考試試題

代號：44530 全一張
(正面)

等 別：四等關務人員考試

類(科)別：機械工程

科 目：機械力學概要

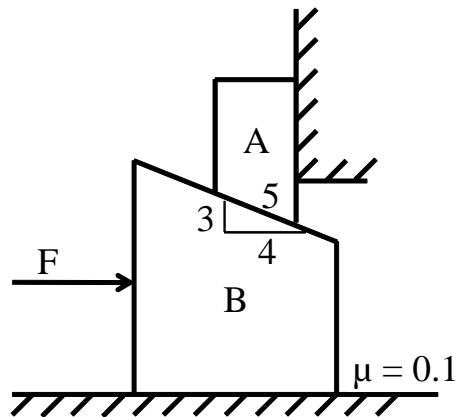
考試時間：1 小時 30 分

座號：_____

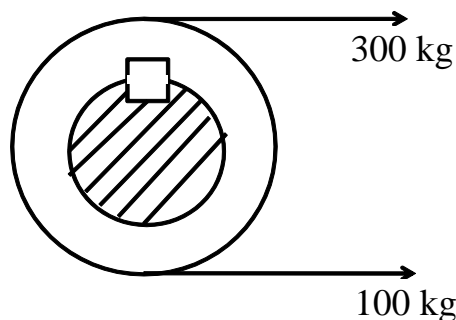
※注意：(一)可以使用電子計算器。

(二)不必抄題，作答時請將試題題號及答案依照順序寫在試卷上，於本試題上作答者，不予計分。

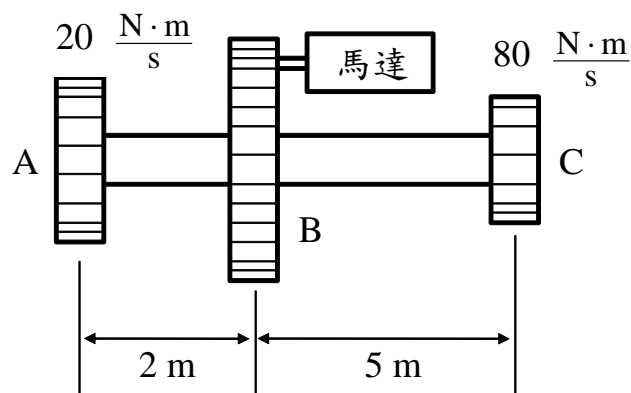
一、下圖所示，A 物體重 2000 公斤，B 物體重 3000 公斤，B 物體與水平面間之摩擦係數 $\mu = 0.1$ ，其他接觸面皆光滑，試求外力 F 至少需若干方能將 A 向上推舉？(20 分)



二、下圖所示，皮帶輪直徑為 100 mm，其兩側之拉力如圖，試問其產生之扭矩為若干？(10 分) 圖中畫斜線部分為圓軸，其直徑為 50 mm，圓軸與皮帶輪以一鍵相連結，試問作用於該鍵之剪力為若干？(10 分)



三、下圖所示，有一馬達及一組齒輪帶動一圓軸，以轉速 600 rpm 轉動，馬達傳至 A 的動力為 $20 \frac{\text{N}\cdot\text{m}}{\text{s}}$ ，傳至 C 的動力為 $80 \frac{\text{N}\cdot\text{m}}{\text{s}}$ ，容許剪應力為 400 kg/cm^2 ，若該軸的直徑在 AB 與 BC 之間均為相等，試求該直徑至少需若干？(20 分)



(請接背面)

99年公務人員特種考試海岸巡防人員考試、99年公務人員特種考試基層警察人員考試、
99年公務人員特種考試關務人員考試、99年公務人員特種考試經濟部專利商標審查人員考試、
99年第一次公務人員特種考試司法人員考試及99年國軍上校以上軍官轉任公務人員考試試題

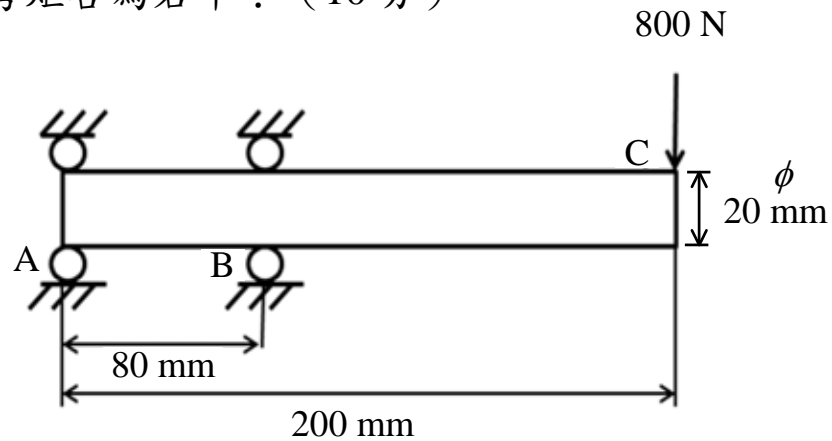
代號：44530 全一張
(背面)

等 別：四等關務人員考試

類(科)別：機械工程

科 目：機械力學概要

四、下圖所示，有一直徑為 20 mm 的圓軸，其長度為 200 mm，該軸以兩組軸承在 A、B 兩點支撐，A、B 兩點之間距為 80 mm，若忽略該軸之重量，今有一外力 800 N (牛頓) 作用於 C 點，試求該軸在 A、B 兩點的反作用力各為若干？(10 分) 另，該軸在 A、B 兩點之彎矩各為若干？(10 分)



五、下圖所示，有一電梯空重 2000 公斤，載有 1 個重物 A，其重量為 80 公斤，若繩子的重量不予考慮，其所受的張力為 2400 公斤，試求該電梯上升的加速度為若干？(10 分) 電梯地面對重物 A 的作用力為若干？(10 分)

