

99年公務人員特種考試海岸巡防人員考試、99年公務人員特種考試基層警察人員考試、
99年公務人員特種考試關務人員考試、99年公務人員特種考試經濟部專利商標審查人員考試、
99年第一次公務人員特種考試司法人員考試及99年國軍上校以上軍官轉任公務人員考試試題

代號：44630 全一頁

等 別：四等關務人員考試

類(科)別：電機工程

科 目：基本電學

考試時間：1 小時 30 分

座號：_____

※注意：(一)可以使用電子計算器。

(二)不必抄題，作答時請將試題題號及答案依照順序寫在試卷上，於本試題上作答者，不予計分。

一、有一電池當其輸出電流為 1 安培時，其輸出電壓為 2.5 伏特，若輸出電流為 3 安培時，則輸出電壓為 2.1 伏特，試問：

(一)此電池的內阻為多少歐姆？(10 分)

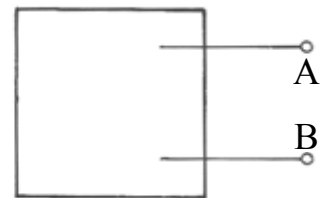
(二)若輸出電流為 5 安培時，則輸出電壓為多少伏特？(10 分)

二、如圖一之黑盒子(內部電路未知)中，已知 A、B 兩點之間的電壓在開路時為 20 伏特，當 A、B 之間短路時有 2 安培電流流過。

(一)試求 A、B 兩點間之戴維寧及諾頓等效電路。

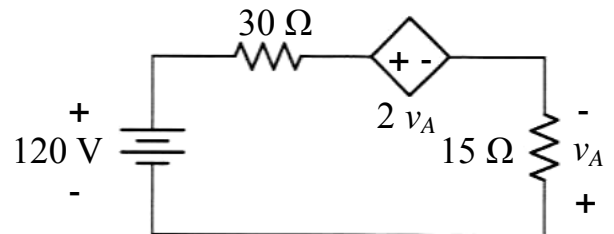
(10 分)

(二)當 A、B 間以一 5 歐姆電阻連接時，流過此電阻之電流為何？(10 分)



圖一

三、如圖二所示之電路，試算出電路中各元件所產生或消耗之功率。(20 分)



圖二

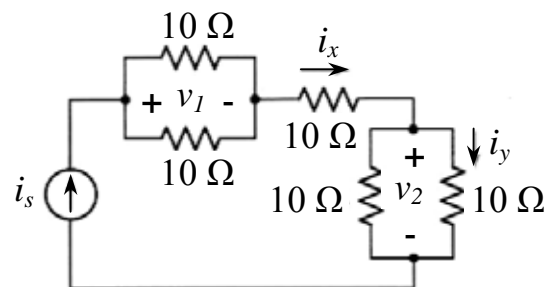
四、如圖三之電路所示，

(一)若 $i_x = 5$ 安培，則 v_1 及 i_y 之值分別為何？

(10 分)

(二)若 $v_1 = 3$ 伏特，則 i_x 及 i_y 之值分別為何？

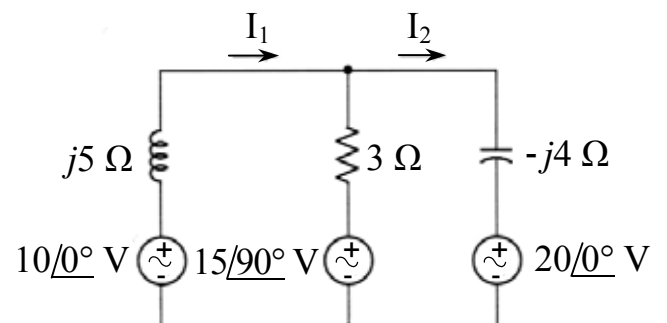
(10 分)



圖三

五、如圖四所示，試求交流電路中 I_1 及 I_2 之值。

(20 分)



圖四