

100年公務人員特種考試海岸巡防人員考試、100年公務人員特種考試關務人員考試、100年公務人員特種考試稅務人員考試、100年特種考試退除役軍人轉任公務人員考試及100年國軍上校以上軍官轉任公務人員考試試題

代號：34620 全一頁

等 別：四等關務人員考試

類(科)別：電機工程

科 目：電工機械概要

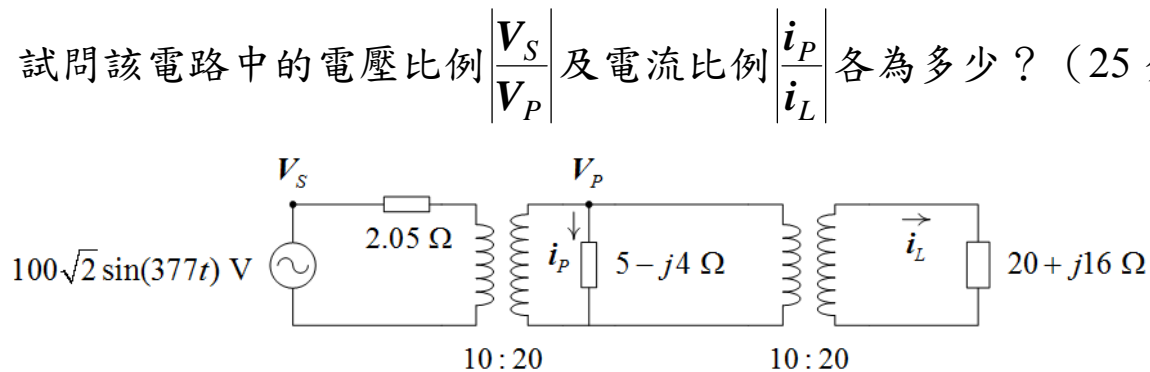
考試時間：1 小時 30 分

座號：_____

※注意：(一)可以使用電子計算器。

(二)不必抄題，作答時請將試題題號及答案依照順序寫在試卷上，於本試題上作答者，不予計分。

一、如果圖一所示電路中的兩個變壓器均可假設為理想，且其各自的線圈匝數比如圖中所標示，試問該電路中的電壓比例 $\left| \frac{V_S}{V_P} \right|$ 及電流比例 $\left| \frac{i_P}{i_L} \right|$ 各為多少？(25 分)

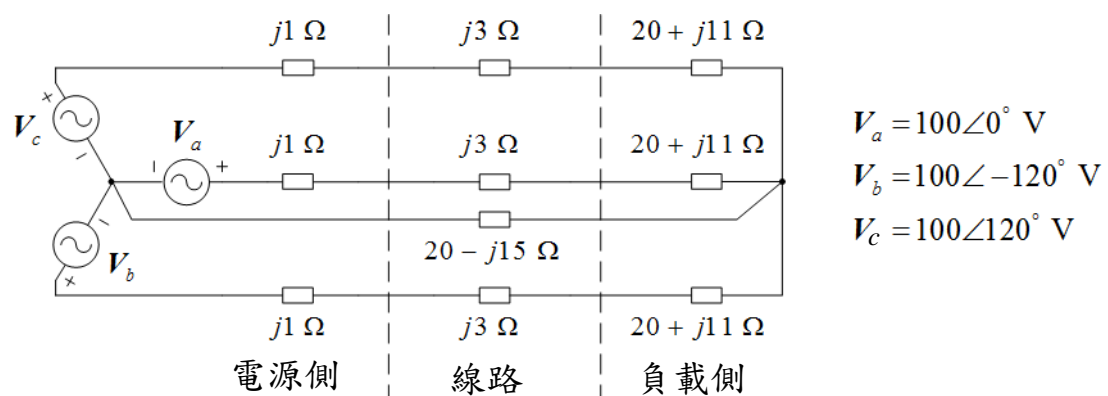


圖一

二、若某三相六極 2 hp，220 V，60 Hz 之感應電動機的機械轉動損失可以忽略，則在輸入額定電源，且在其轉子並未外加任何機械負載的前提下，其轉差 (slip) 的理想值為多少%？而此時其轉子的機械速度又為每分鐘多少轉 (rpm)？若此時在不改變輸入電源的情況下，逐步地增加其機械負載至 8.0 N·m，且使得轉子旋轉於轉差為 5% 的穩定速度，請問此時電動機的輸出機械功率為多少 W？(25 分)

三、一台 120 V 之直流並激式電動機的並激場總電阻為 800 Ω ，而在無載時其輸入的總電流為 0.2 A，且此時的轉子機械轉速為 1000 rpm；但當在相同的電壓輸入並提供滿載之 3 A 電流輸入時，其轉子的機械轉速則降為 995 rpm，請問此直流並激式電動機之電樞等效電阻為多少 Ω ？(25 分)

四、在圖二所示的三相電路中，試求圖中所標示的「線路」區之總實功損耗為多少 W？(25 分)



圖二