

100年公務人員特種考試身心障礙人員考試試題 代號：31240 全一張
31340 (正面)

等 別：三等考試

類 科：電力工程、電子工程

科 目：電路學

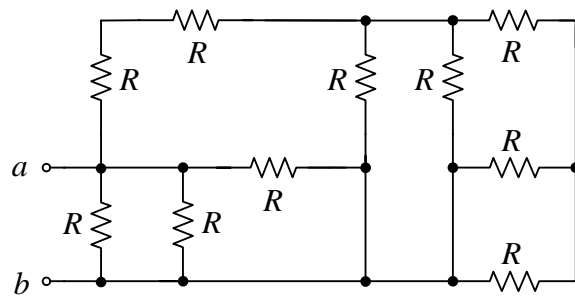
考試時間：2小時

座號：_____

※注意：(一)禁止使用電子計算器。

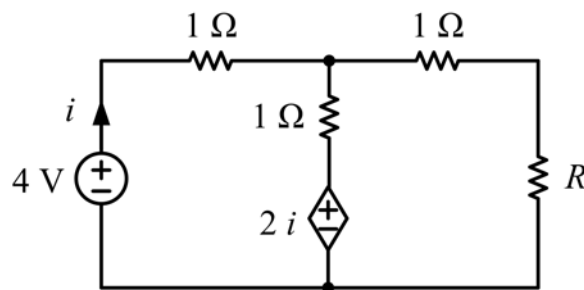
(二)不必抄題，作答時請將試題題號及答案依照順序寫在試卷上，於本試題上作答者，不予計分。

一、如圖一所示之電路，求 ab 兩端的等效電阻。(20分)



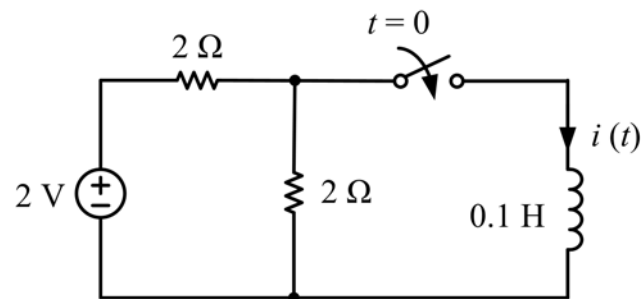
圖一

二、如圖二所示之電路，求電阻 R 可獲得之最大功率。(20分)



圖二

三、如圖三所示之電路，若 $i(0^-) = 0A$ ，當 $t = 0$ 時開關閉合，求 $i(t)$ 。(20分)



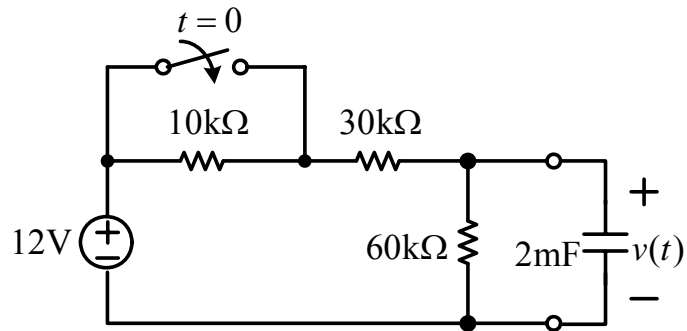
圖三

(請接背面)

100年公務人員特種考試身心障礙人員考試試題 代號：31240 全一張
31340 (背面)

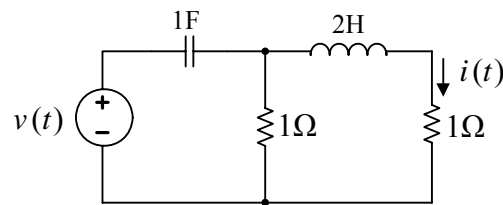
等 別：三等考試
類 科：電力工程、電子工程
科 目：電路學

四、如圖四所示之電路，若電路已達直流穩定狀態，當 $t=0$ 時開關閉合，求 $v(t)$ 。(20分)



圖四

五、如圖五所示之電路，求轉移函數 $\frac{I(s)}{V(s)}$ 。(20分)



圖五