

等 別：四等考試

類 科：電子工程

科 目：基本電學

考試時間：1 小時 30 分

座號： _____

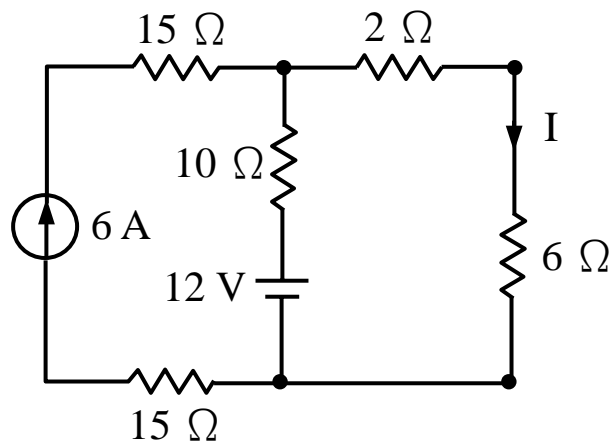
※注意：(一)可以使用電子計算器。

(二)不必抄題，作答時請將試題題號及答案依照順序寫在試卷上，於本試題上作答者，不予計分。

一、若負載由 30Ω 與 20Ω 兩電阻串聯而成，現將一 $6V$ 直流電壓源接到此負載，求通過此負載之電流及 20Ω 電阻的消耗功率。(20 分)

二、試述戴維寧定理 (Thevenin's Theorem)。(10 分)

三、如圖一所示，求電流 I 。(20 分)

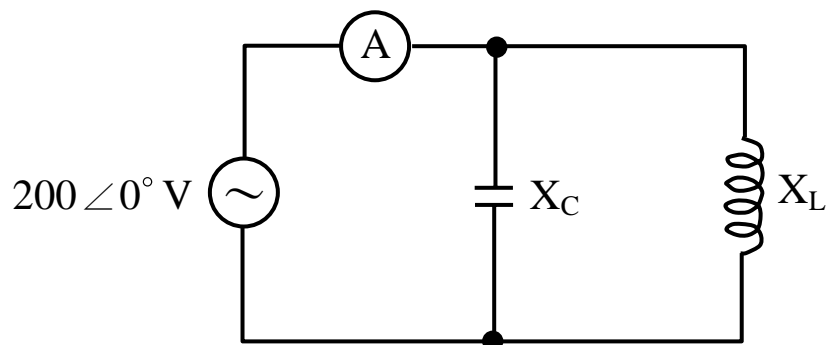


圖一

四、有三個電容量為 $2\mu F$ 之電容器組成一電路。分別求此三個電容器串聯時及並聯時電路之總電容量。(20 分)

五、求 $R = 20\Omega$ 之電阻器與 $X_C = 10\Omega$ 之電容器及 $X_L = 10\Omega$ 之電感器並聯時之等效阻抗。(10 分)

六、如圖二所示， $X_L = X_C = 20\Omega$ ，求安培計上 (A) 之讀數。(20 分)



圖二