

等 別：四等考試

類 科：電子工程

科 目：基本電學

考試時間：1 小時 30 分

座號：_____

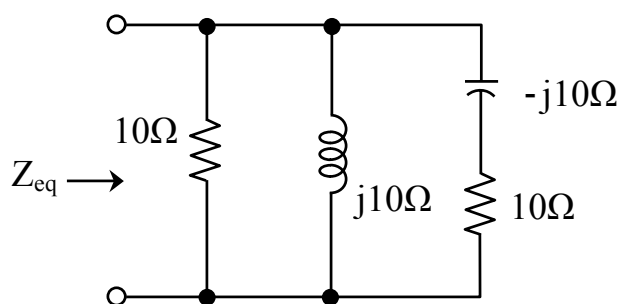
※注意：(一)可以使用電子計算器。

(二)不必抄題，作答時請將試題題號及答案依照順序寫在試卷上，於本試題上作答者，不予計分。

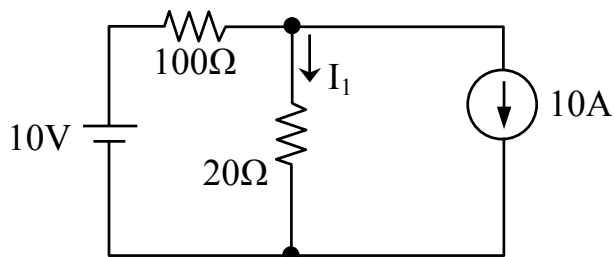
一、試述(一)庫倫定律及(二)安培右手定則。(20分)

二、有 5 個電容器，其電容量分別為 $10 \mu\text{F}$, $20 \mu\text{F}$, $30 \mu\text{F}$, $40 \mu\text{F}$ 及 $50 \mu\text{F}$ 。分別求此 5 個電容器串聯及並聯時之總電容量。(20分)

三、如下圖所示，求等效阻抗 Z_{eq} 。(20分)



四、如下圖，利用重疊定律，求流經 20Ω 電阻器的電流 I_1 ，再利用迴路電流法證明結果相同。(20分)



五、如下圖所示，求電流 I 。(20分)

