

等 別：四等考試

類 科：技藝

科 目：圖學概要

考試時間：1小時30分

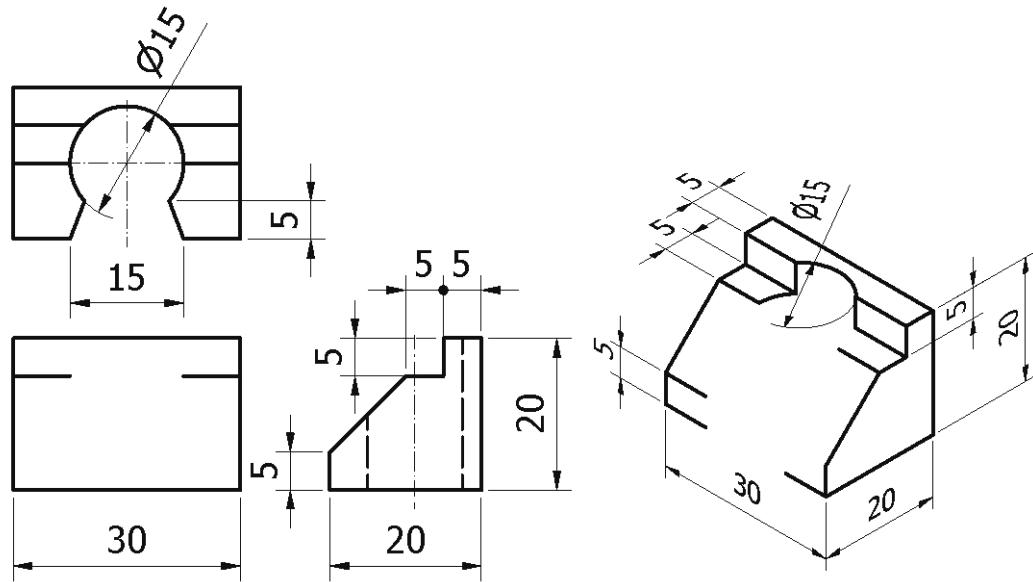
座號：\_\_\_\_\_

※注意：(一)請應考人自備圓規、直尺及小型三角板。

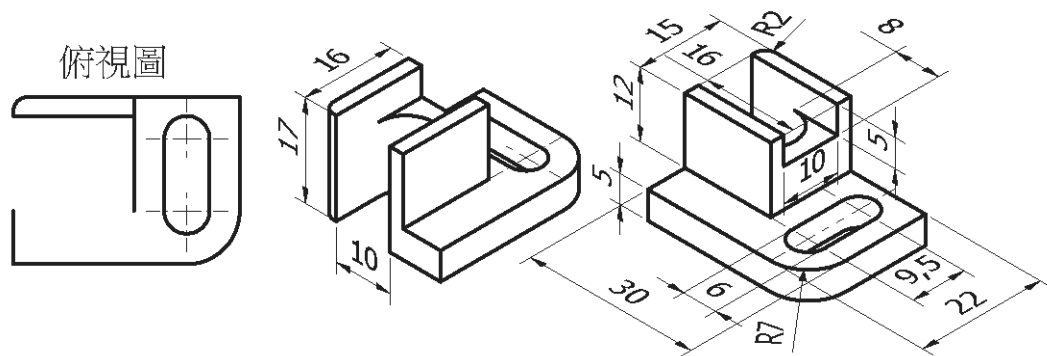
(二)禁止使用電子計算器。

(三)不必抄題，作答時請將試題題號及答案依照順序寫在試卷上，於本試題上作答者，不予計分。

一、請依視圖與立體圖所示之尺度，以比例 1：1 繪製完整的俯視圖、前視圖、右側視圖及等角圖（不用標註尺度）。（40分）



二、請依立體圖所示之尺度以比例 1：1 繪製其俯視圖、前視圖及左側視圖（不用標註尺度）。（30分）



三、請依視圖所示之尺度以比例 1：1 繪製下圖並標註尺度；A 為半徑 R50 內切於 R10 與 R15 兩圓弧，B 為半徑 R80 外切於 R20 與 R15 兩圓弧。（30分）

