

98 年公務人員特種考試外交領事人員及國際新聞人員考試、
98 年公務人員特種考試法務部調查局調查人員考試、98 年公務人員特種考試國家安全局國家安全情報人員考試試題

代號：4804
頁次：8-1

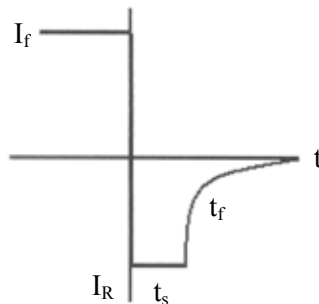
考試別：國家安全情報人員
等別：五等考試
組別：電子組
科目：電子學大意
考試時間：1 小時

座號：_____

※注意：(一)本試題為單一選擇題，請選出一個正確或最適當的答案，複選作答者，該題不予計分。
(二)共 40 題，每題 2.5 分，須用 2B 鉛筆在試卡上依題號清楚劃記，於本試題上作答者，不予計分。
(三)本試題禁止使用電子計算器。

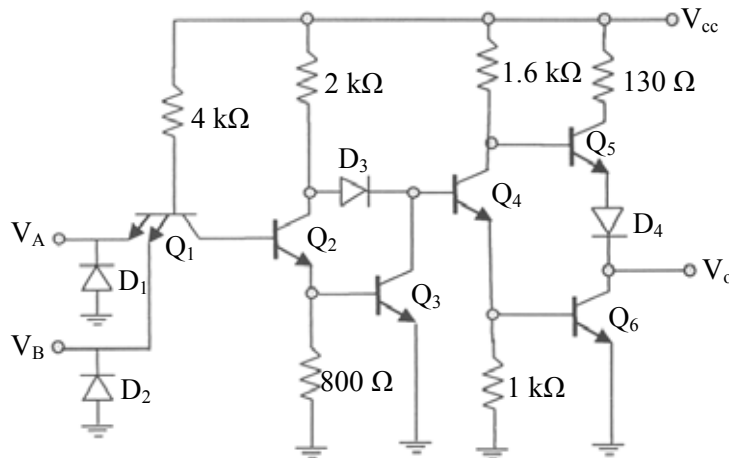
- 1 開關二極體的電壓由順向 +5 V 切換到逆向 -5 V 時，流經二極體的電流如圖所示，其中 t_s 的大小與二極體的那項因素最為密切？

- (A) 接面電容
(B) 內部電阻
(C) 少數載子生命期
(D) 多數載子移動率



- 2 如圖所示，利用電晶體、二極體及電阻組成之數位正邏輯電路為何種邏輯閘？

- (A) AND 閘
(B) NAND 閘
(C) OR 閘
(D) NOR 閘

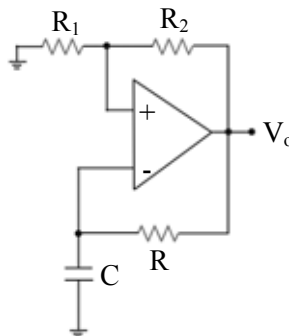


- 3 16Mwords (字組) \times 4 bits (位元) 的記憶體需要多少的位址 (Address) 線：

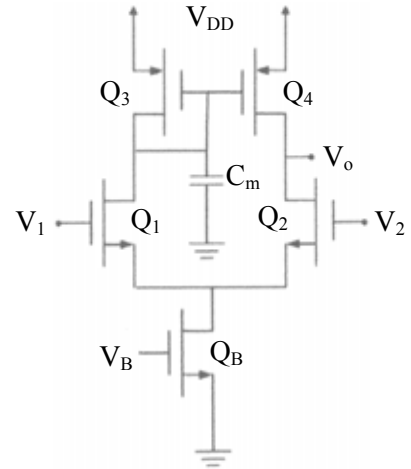
- (A) 64 (B) 39 (C) 24 (D) 16

- 4 圖中無穩態多諧振盪器 (Astable Multivibrator)，假設 $R_1 = R_2$ ，輸出電壓為 ± 5 V。則振盪週期為：

- (A) $2 RC \ln 3$
(B) $2 RC \ln 2$
(C) $RC \ln 3$
(D) $RC \ln 2$

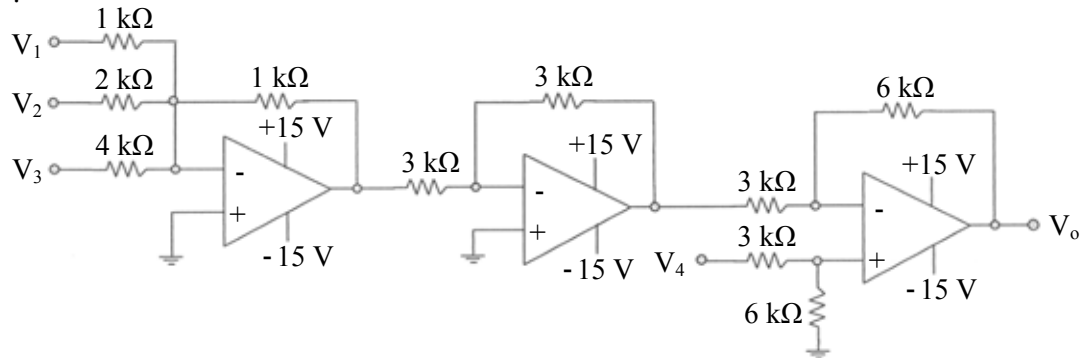


- 5 圖為含主動負載的差分對 (Differential Pair with Active Load)。其中 C_m 為 Q_3 、 Q_4 的寄生電容。設 Q_3 的跨導 (Transconductance) 為 g_{m3} 。則 C_m 對此電路電壓增益的頻率響應的影響為：
- (A) 只產生位於 g_{m3}/C_m 的極點 (Pole)
 (B) 產生位於 g_{m3}/C_m 的極點 (Pole) 和位於 $2g_{m3}/C_m$ 的零點 (Zero)
 (C) 產生位於 g_{m3}/C_m 的極點 (Pole) 和位於 $g_{m3}/2C_m$ 的零點 (Zero)
 (D) 只產生位於 $2g_{m3}/C_m$ 的零點 (Zero)



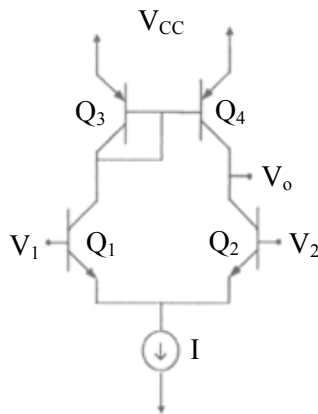
- 6 如圖所示運算放大器電路，若輸入電壓為 $V_1=1\text{ V}$ 、 $V_2=2\text{ V}$ 、 $V_3=4\text{ V}$ 、及 $V_4=1\text{ V}$ ，試求其輸出電壓 V_0 應為多少？

- (A) -4 V
 (B) -15 V
 (C) 4 V
 (D) 15 V



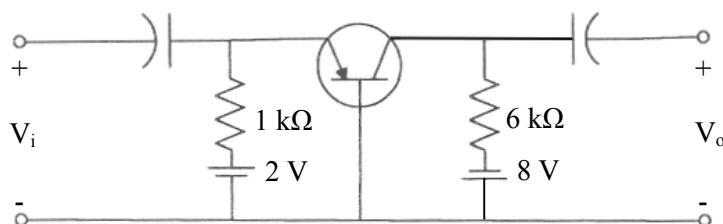
- 7 圖為含主動負載的差分對 (Differential Pair with Active Load)，輸入電壓為 $V_1 - V_2$ 。其中 $I = 1\text{ mA}$ ，並且電晶體都具有相同的參數， $\beta = 100$ 。此電路有一系統性偏移電壓 (Offset Voltage)，此偏移電壓約為：

- (A) 0.5 mV
 (B) 0.25 mV
 (C) -0.25 mV
 (D) -0.5 mV



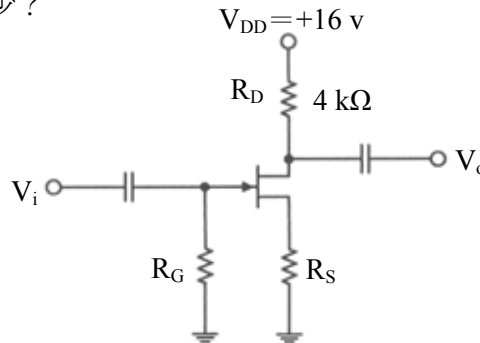
- 8 如圖所示之雙極性接面電晶體 (BJT) 放大器，已知電晶體參數 $\alpha (= I_c/I_e)$ 為 0.98，以及電晶體集極到基極的交流輸出阻抗 r_o 為 $1\text{ M}\Omega$ ，則此放大器的電壓增益 $A_v (= V_o/V_i)$ 約為多少？

- (A) 100
 (B) 200
 (C) 300
 (D) 400



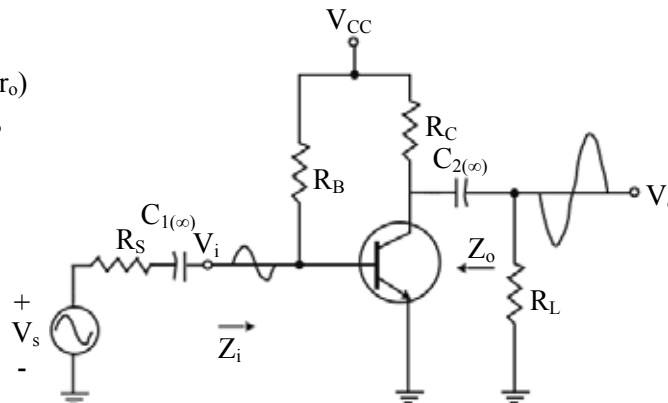
- 9 如圖示之電路，已知N通道JFET之 $I_{DSS}=4\text{ mA}$ ， $V_{GS(off)}=-4\text{ V}$ ，若要使此電晶體工作於夾止區，且 $I_D=1\text{ mA}$ ，求電阻 R_S 及電壓 V_{DS} 為多少？

- (A) $R_S=1\text{ k}\Omega$ 與 $V_{DS}=3\text{ V}$
 (B) $R_S=2\text{ k}\Omega$ 與 $V_{DS}=10\text{ V}$
 (C) $R_S=3\text{ k}\Omega$ 與 $V_{DS}=3\text{ V}$
 (D) $R_S=4\text{ k}\Omega$ 與 $V_{DS}=10\text{ V}$



- 10 圖中電晶體工作在主動區，B與E間內電阻為 r_π ，C與E間內電阻為 r_o ，輸入阻抗 Z_i 及輸出阻抗 Z_o 為何？

- (A) $Z_i=R_B+r_\pi$ ， $Z_o=R_C$
 (B) $Z_i=(R_B/r_\pi)$ ， $Z_o=R_C$
 (C) $Z_i=(R_B/r_\pi)$ ， $Z_o=(R_C/r_o)$
 (D) $Z_i=R_B+r_\pi$ ， $Z_o=R_C+r_o$



- 11 有一CMOS反相器，其負載電容 $C_L=2\text{ pF}$ ， $V_{DD}=5\text{ V}$ ，工作頻率 1 MHz ，它在交換狀態（Switching）時：

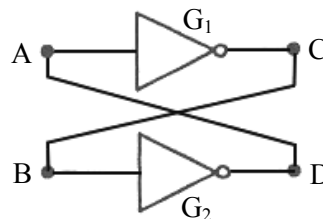
- (A) 不消耗功率 (B) 消耗約 $5\text{ }\mu\text{W}$ (C) 消耗約 $25\text{ }\mu\text{W}$ (D) 消耗約 $50\text{ }\mu\text{W}$

- 12 動態隨機存取記憶體（DRAM），是將資料存在何種元件上？

- (A) 二極體 (B) OPA（運算放大器）
 (C) 電容器 (D) BJT（雙極接面電晶體）

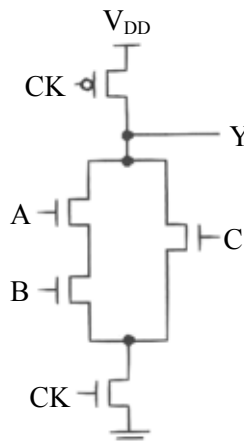
- 13 電路中 G_1 與 G_2 為反相器，則圖示數位電路為：

- (A) SR 正反器（Flip Flop）
 (B) 反相器（Inverter）
 (C) 傳輸閘（Transmission Gate）
 (D) 門鎖器（Latch）



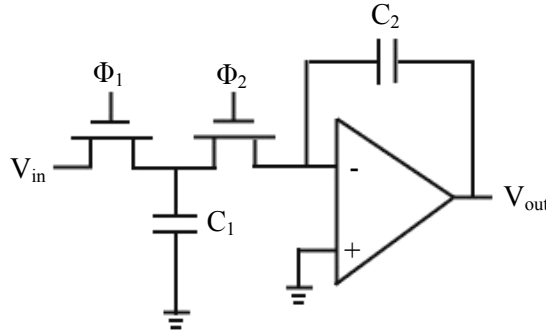
- 14 關於圖中之動態邏輯電路，若CK為高準位時其輸出值正確，本電路輸出信號（Y）之布林函數為何？

- (A) $Y=AB+C$
 (B) $Y=(A+B)C$
 (C) $Y=\overline{AB+C}$
 (D) $Y=\overline{(A+B)C}$



15 圖為含理想放大器之開關電容式 (Switched Capacitor) 濾波器，若 Φ_1 、 Φ_2 的頻率為 100 kHz， $C_1 = 10$ pF，濾波器的時間常數為 100 μ s，則 C_2 的值为：

- (A) 1 nF
- (B) 100 pF
- (C) 10 pF
- (D) 1 pF

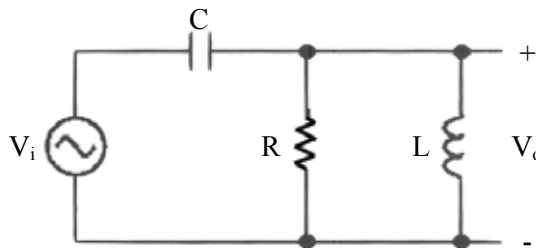


16 下列何者非為方波產生器電路？

- (A)
- (B)
- (C)
- (D)

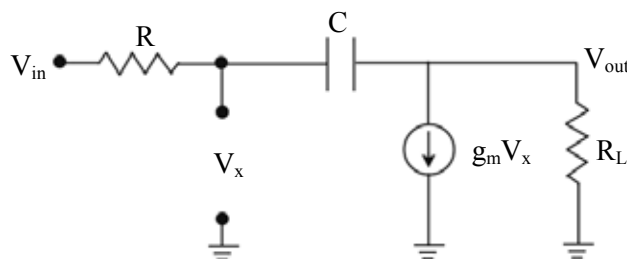
17 關於圖中電路，下列敘述何者正確？

- (A) 此為低通濾波器
- (B) 此為高通濾波器
- (C) 此為帶通濾波器
- (D) 此為帶拒濾波器



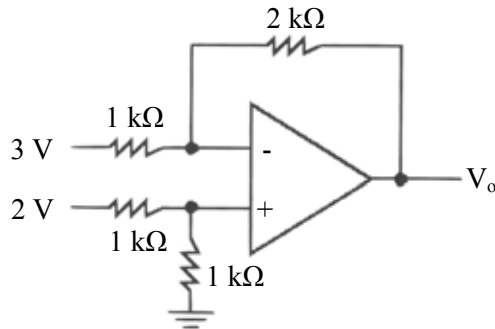
18 圖中電路， $g_m R_L \gg 1$ ，其單位增益頻率 (Unit Gain Frequency) 約為：

- (A) $(2\pi RC)^{-1}$
- (B) $(2\pi g_m R_L RC)^{-1}$
- (C) $g_m R_L / (2\pi RC)$
- (D) $g_m / (2\pi C)$



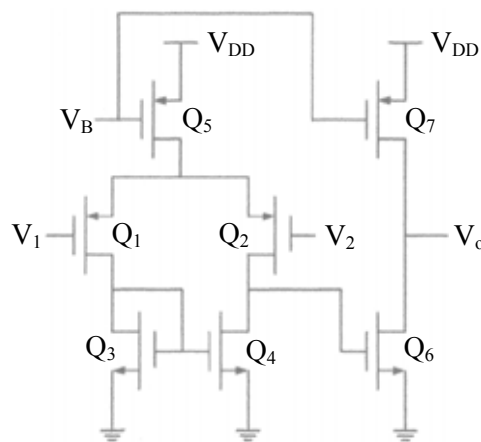
19 如圖中電路，若運算放大器為理想，則 V_o 值為何？

- (A) -6 V
- (B) -3 V
- (C) 4 V
- (D) 6 V



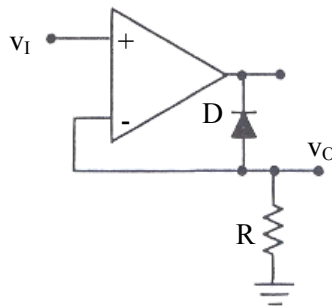
20 圖為二級CMOS運算放大器。若電晶體都有相同的爾利電壓 (Early Voltage, V_A) 為 100 V；且都設計在相同的驅使電壓 (Overdrive Voltage, $V_{GS} - V_{TH}$) 為 0.2 V。此電路電壓增益 $A_d = V_o / (V_2 - V_1)$ 約為：

- (A) 4×10^6
- (B) 10^6
- (C) 2.5×10^5
- (D) 10^5



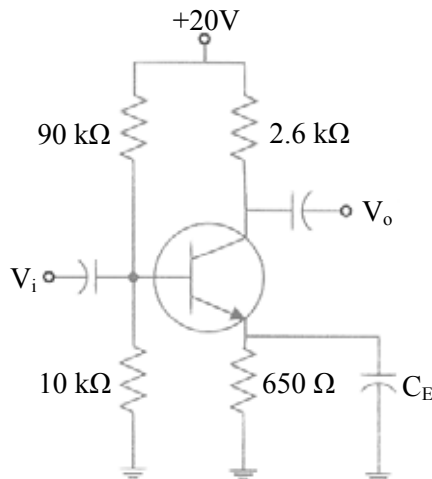
21 圖示理想運算放大器電路，若運算放大器的正負輸出飽和電壓為 ± 12 V，輸入電壓 v_i 為 1 V，則 v_o 為若干V？

- (A) -12
- (B) 0
- (C) 1
- (D) +12



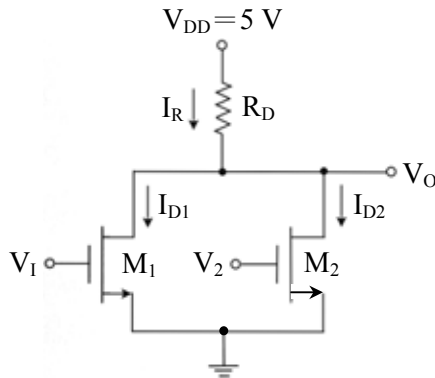
22 如圖所示之雙極性接面電晶體 (BJT) 放大器，已知電晶體參數 $\beta (= I_c / I_b)$ 為 210，以及電晶體集極到射極的交流輸出阻抗 r_o 為 50 k Ω ，若是將電容器 C_E 移除，則此放大器的電壓增益 $A_v (= V_o / V_i)$ 將如何變化？

- (A) 增加
- (B) 不變
- (C) 減少
- (D) 降為零



23 下圖 MOSFET 為 N 通道增強型，此電路工作功能為：

- (A) OR 閘
- (B) NOR 閘
- (C) AND 閘
- (D) NAND 閘



24 有一個 P 通道增強型 MOSFET，其臨限電壓 $V_t = -2\text{ V}$ ，假使其閘極 (gate) 接地且源極 (source) 接至 $+5\text{ V}$ ，欲使此元件正好進入飽和區 (saturation region)，則汲極 (drain) 之電壓為何？

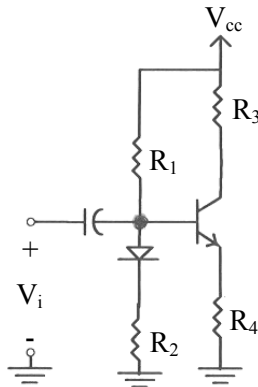
- (A) 7 V
- (B) 5 V
- (C) 3 V
- (D) 2 V

25 某差動放大器的共模增益 A_{CM} ，差模增益 A_{dm} ，下列何者有較佳的共模拒斥比 (Common Mode Rejection Ratio)？

- (A) $A_{CM} = 0.1$ 、 $A_{dm} = 100$
- (B) $A_{CM} = 0.1$ 、 $A_{dm} = 1000$
- (C) $A_{CM} = 1$ 、 $A_{dm} = 100$
- (D) $A_{CM} = 1$ 、 $A_{dm} = 1000$

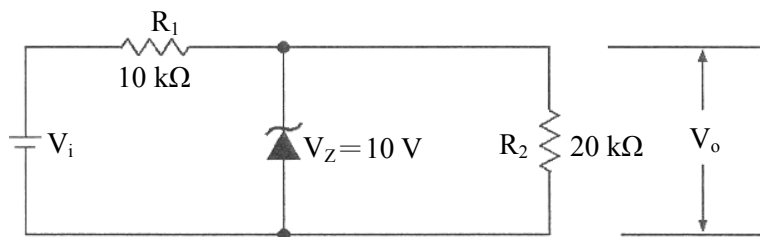
26 下圖電路中，二極體之作用為：

- (A) 保護電晶體
- (B) 防止雜訊
- (C) 防止電流逆流
- (D) 溫度補償



27 如圖所示之電路，當 $V_i = 20\text{ V}$ 時， V_o 約多少伏特？

- (A) 20
- (B) 15
- (C) 12
- (D) 10

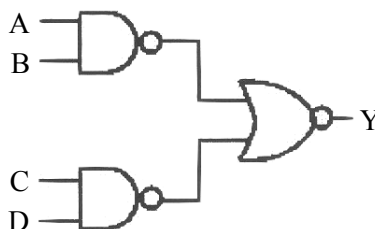


28 有關 ROM (Read Only Memory) 的敘述，何者有誤？

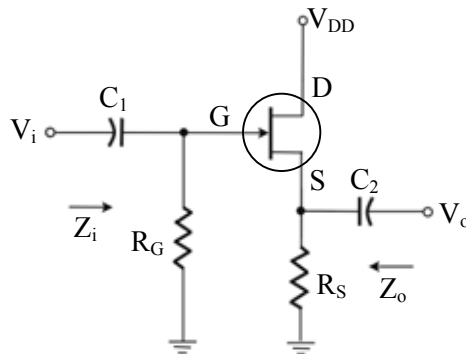
- (A) 為非揮發性記憶體
- (B) 可讀出及寫入資料
- (C) 只能讀出資料，無法寫入
- (D) 當電源關閉時，存在其中之資料不會消失

29 圖中邏輯電路輸出信號 (Y) 之布林函數為何？

- (A) $Y = AB + CD$
- (B) $Y = \overline{AB + CD}$
- (C) $Y = (A + B)(C + D)$
- (D) $Y = ABCD$

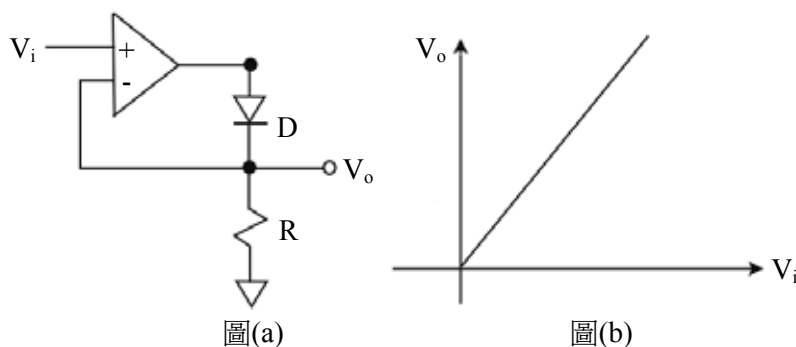


- 30 圖中電路在中頻工作， r_d 為電晶體小訊號汲極端內阻，其中R、C（包含 C_1 與 C_2 ）元件功能為：
 (A) C減低漣波， r_d 、 R_s 與 A_v 放大率無關
 (B) C阻斷直流分量， A_v 約接近 1
 (C) C阻斷直流分量， A_v 與 r_d 成反比
 (D) C減低漣波， A_v 與 R_s 成正比



- 31 圖(a)為一個半波整形電路，圖(b)為其轉移曲線。若運算放大器為理想，二極體D之導通電壓為 0.7 V，則圖(b) V_o/V_i 的斜率約為何？

- (A) $\frac{8}{9}$
 (B) $\frac{9}{10}$
 (C) $\frac{10}{11}$
 (D) 1

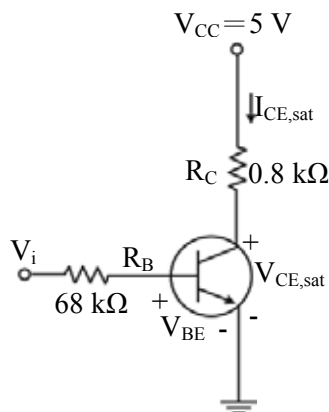


- 32 關於系統轉移函數 $H(s) = \frac{(s+1)(s-10)}{(s+10^2)(s+10^3)(s+10^8)}$ 之敘述，下列何者正確？

- (A) 低頻 -3 dB 頻率在 10 rad/sec
 (B) 低頻 -3 dB 頻率在 10^2 rad/sec
 (C) 高頻 -3 dB 頻率在 10^3 rad/sec
 (D) 低頻 -3 dB 頻率在 10^3 rad/sec

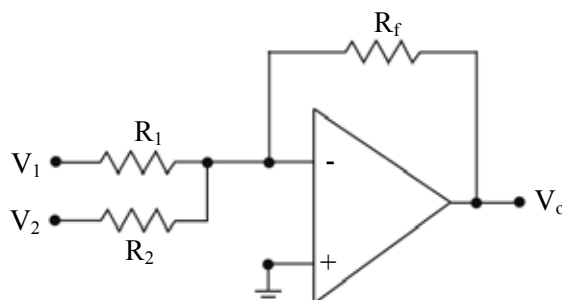
- 33 如圖所示的電路，電晶體在飽和區工作，其中 $V_{CE,sat} = 0.2$ V， $V_i = 5$ V， $\beta = 125$ ，則飽和電流 $I_{CE,sat}$ 為：

- (A) 7.9 mA
 (B) 6 mA
 (C) 0.6 mA
 (D) 0 mA

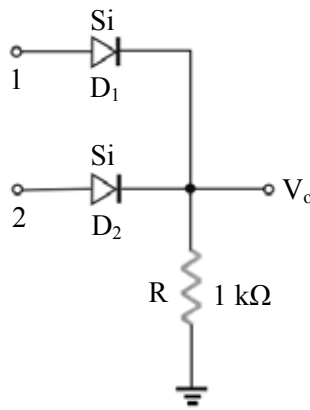


- 34 由電阻 R_1 、 R_2 、 R_f 和理想運算放大器組成的加權加法器（Weighted Summer），如圖所示。其中 $R_1 = 9$ k Ω ， $R_2 = 3$ k Ω ， $R_f = 9$ k Ω 。若 $V_o = -3$ V， $V_1 = 3$ V，則 V_2 為多少？

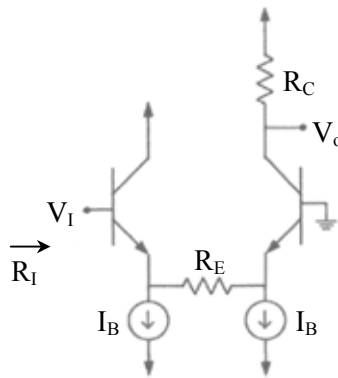
- (A) 2 V
 (B) 1 V
 (C) -1 V
 (D) -2 V



- 35 下圖二極體邏輯電路，其功能為：
 (A) 及閘 (AND gate)
 (B) 或閘 (OR gate)
 (C) 非及閘 (NAND gate)
 (D) 非或閘 (NOR gate)



- 36 圖中電路之輸入阻抗 R_i 為：
 (A) R_E
 (B) $(1+\beta)R_E$
 (C) $r_\pi + (1+\beta)R_E$
 (D) $2r_\pi + (1+\beta)R_E$



- 37 一個N通道空乏型MOSFET， $V_{GS(off)} = -4\text{ V}$ ， $I_{DSS} = 8\text{ mA}$ ，則當 $V_{GS} = 0\text{ V}$ 時， I_D 為：
 (A) 16 mA (B) 8 mA (C) 4 mA (D) 2 mA

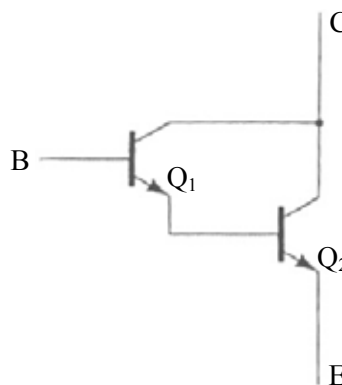
- 38 下列何者是發光二極體 (LED, Light Emitting Diode) 的符號？



- 39 二極體的起始電壓 (Cut-in Voltage) 會隨著溫度增高而：
 (A) 增大 (B) 不變 (C) 減少 (D) 先增大後減少

- 40 下圖達靈頓 (Darlington) 電晶體電路中， β_1 及 β_2 分別代表 Q_1 及 Q_2 電晶體的電流增益參數，則達靈頓電晶體的電流增益 β_D 約為何？

- (A) $\beta_D = (\beta_1\beta_2) / (\beta_1 + \beta_2)$
 (B) $\beta_D = \beta_1 + \beta_2$
 (C) $\beta_D = \beta_1\beta_2$
 (D) $\beta_D = \beta_1 / \beta_2$



測驗題標準答案更正

考試名稱： 98年 公務人員特種考試外交領事人員暨國際新聞人員考試、法務部調查局調查人員考試、國家安全局國家安全情報人員考試

類科名稱： 電子組

科目名稱： 電子學大意（試題代號：4804）

題 數： 40題

標準答案：

題序	01	02	03	04	05	06	07	08	09	10	11	12	13	14	15	16	17	18	19	20
答案	C	A	C	A	C	A	D	C	B	C	D	C	D	C	B	A	B	A	B	C

題序	21	22	23	24	25	26	27	28	29	30	31	32	33	34	35	36	37	38	39	40
答案	B	C	B	D	B	D	D	B	D	B	D	D	B	#	B	D	B	D	C	C

備 註： 第34題一律給分。