

100年公務人員特種考試一般警察人員考試、
100年公務人員特種考試警察人員考試及
100年特種考試交通事業鐵路人員考試試題

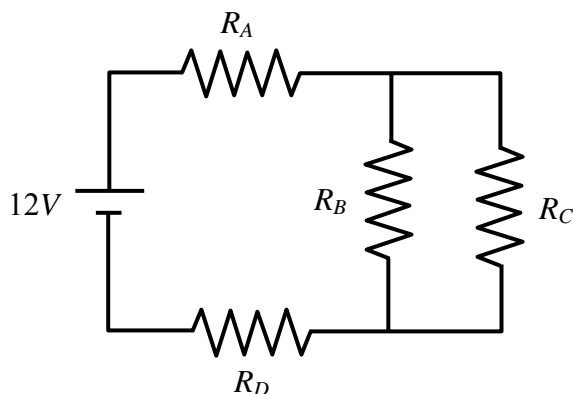
等 別：四等一般警察人員考試
類 科：消防警察人員
科 目：普通物理學概要與普通化學概要

考試時間：1 小時

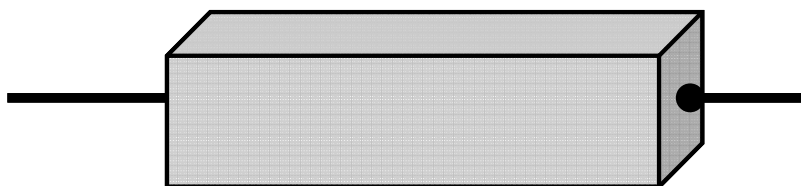
座號：_____

※注意：(一)本試題為單一選擇題，請選出一個正確或最適當的答案，複選作答者，該題不予計分。
(二)本科目共 40 題，每題 2.5 分，須用 2B 鉛筆在試卡上依題號清楚劃記，於本試題上作答者，不予計分。
(三)禁止使用電子計算器。

- 1 我國家電一般使用 110 伏特、頻率 60 赫茲的交流電源，則電壓的最大值為：
(A) $110/\sqrt{2}$ 伏特 (B) 110 伏特 (C) $110\sqrt{2}$ 伏特 (D) 110×2 伏特
- 2 假設 10 C (庫侖) 的電荷均勻分布於一半徑為 10 cm 的絕緣球內，若庫侖定律常數 $k = 9.0 \times 10^9 \text{ N} \cdot \text{m}^2/\text{C}^2$ ，則距球心 5 cm 處的電場為：
(A) $4.5 \times 10^{12} \text{ N/C}$ (B) $9.0 \times 10^{12} \text{ N/C}$ (C) $4.5 \times 10^{13} \text{ N/C}$ (D) $9.0 \times 10^{13} \text{ N/C}$
- 3 兩個大型導體平行板，相距 d ，其間為真空，兩板電位差為 V 。有一氧離子，帶電量為 $2e$ ，由其中一板靜止加速至另一板，此氧離子的末動能為：
(A) $eV/2$ (B) $2eV$ (C) eV/d (D) Vd/e
- 4 四個 20Ω 的電阻串聯，並外接 20 V 的電壓源。通過其中一個電阻的電流為：
(A) 0.25 A (B) 1.0 A (C) 4.0 A (D) 5.0 A
- 5 假設電力公司電費收取標準為 0.5 元 / kWhr。若用戶每天使用 125 W 的燈泡四小時，此用戶每月所需支付的電費為：
(A) 0.25 元 (B) 7.5 元 (C) 250 元 (D) 2500 元
- 6 如圖所示，一 12 伏特 (V) 之電池與四個電阻 R_A, R_B, R_C, R_D 形成一電路，若 $R_A = 1\Omega, R_B = 3\Omega, R_C = 6\Omega, R_D = 3\Omega$ ，此電路中那一個電阻所消耗之功率最高？

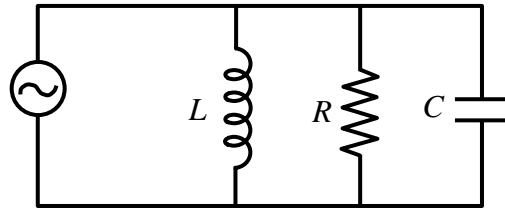


- (A) R_A (B) R_B (C) R_C (D) R_D
- 7 如圖所示，一電阻由一長方體之合金所組成，若此長方體之長、寬及高增大為原來的 3 倍，則電阻變為原來的幾倍？

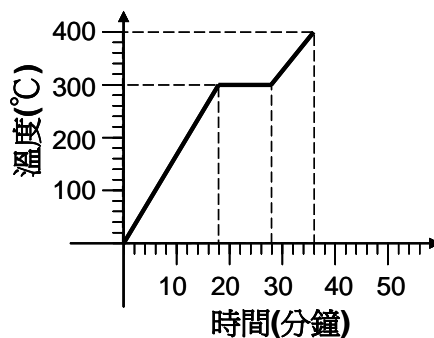


- (A) 27 倍 (B) 3 倍 (C) 1/3 倍 (D) 1/9 倍

- 8 如圖所示一頻率為 1000 赫茲 (Hz) 之交流電壓源外接並聯之電感 ($L=0.001H$)，電阻 ($R=1\Omega$) 及電容 ($C=0.001F$)，則各元件何者有最大電流通過？

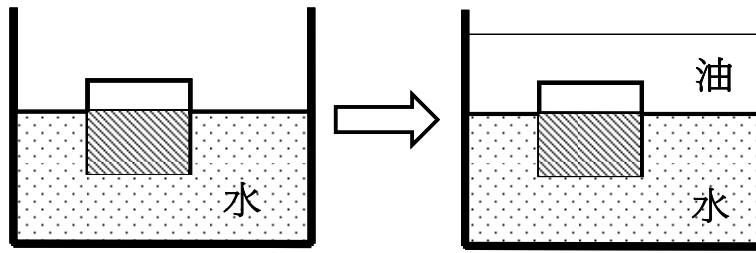


- (A) 電感 (B) 電阻
(C) 電容 (D) 通過各元件之電流大小相同
- 9 一變壓器由原線圈，副線圈及軟鐵心所組成，其中原線圈之匝數為 N_P ，副線圈之匝數為 N_S ，若此變壓器可將 120 V 之電壓降低為 12 V，則下列何者正確？
(A) $N_P/N_S = 100$ (B) $N_P/N_S = 10$ (C) $N_P/N_S = 0.1$ (D) $N_P/N_S = 0.01$
- 10 下列敘述何者正確？
(A) 華氏溫差 25°F 相當於攝氏溫差 45°C (B) 45K 相當於 -40°C
(C) 攝氏溫差 10°C 相當於華氏溫差 18°F (D) 90°C 的水較 202°F 的水水溫高
- 11 兩種不同的物質，其質量和溫度相等，當給予等量的熱量，兩者增加的溫度不同。造成溫度的不同，是因為：
(A) 熱傳導係數的不同 (B) 熱脹係數的不同 (C) 密度的不同 (D) 比熱的不同
- 12 將 2 kg、50°C 的水與 1 kg、10°C 的水倒在一起，假設水與外界無熱交換，則達到熱平衡時，水的溫度為：
(A) 22.7°C (B) 26.7°C (C) 32.7°C (D) 36.7°C
- 13 在室溫 (25°C) 下，一密閉容器內有 1 莫耳 (mole) 之理想氣體，若將此氣體加熱使其壓力增為原來的 2 倍且體積維持不變，此時氣體的溫度為：
(A) 50°C (B) 323°C (C) 373°C (D) 596°C
- 14 將 100°C、200 g 的金屬塊，投入 30°C、120 g 的水中，測得混合後的溫度為 40°C。假設無其他熱量進出，則此金屬塊的比熱為多少 cal/g·K？
(A) 20 (B) 10 (C) 0.412 (D) 0.1
- 15 一質量為 2000 克 (g) 之固體金屬以每分鐘 1000 卡 (cal) 之速率加熱，其溫度與加熱時間之關係如下圖。下列敘述何者錯誤？



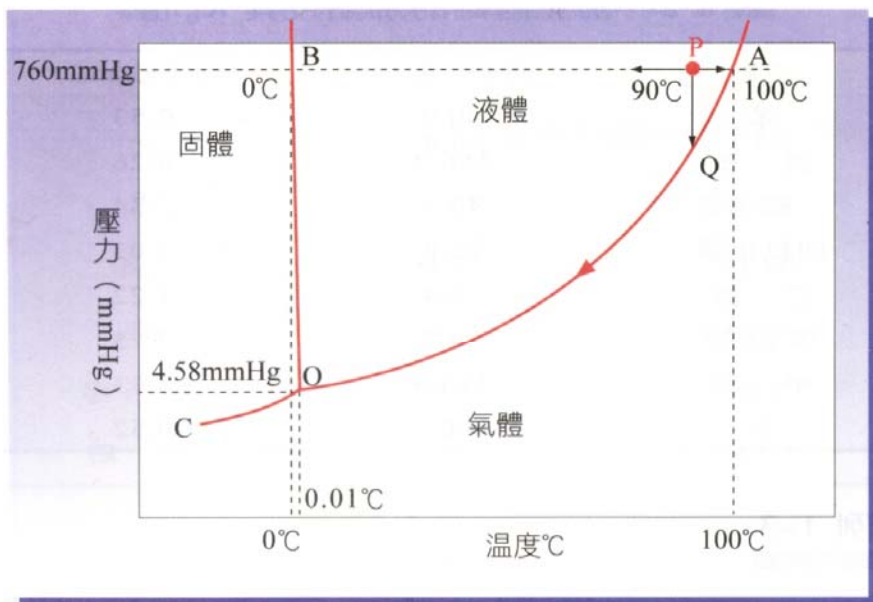
- (A) 此金屬之熔點為 573K (B) 此金屬之熔化熱為 5 卡/克
(C) 此金屬為固態時之比熱為 0.03 卡/克/°C (D) 此金屬為液態時之比熱為 0.02 卡/克/°C
- 16 一液壓機其兩端活塞之直徑比為 1:20，若要利用此液壓機舉起一質量為 1000 公斤 (kg) 之汽車，需要施多少牛頓的力？(假設重力加速度為 10 m/s)
(A) 2.5 牛頓 (B) 25 牛頓 (C) 50 牛頓 (D) 500 牛頓
- 17 卡諾熱機之效率為 $1-T_L/T_H$ ，其中 T_L 與 T_H 定義為熱機運轉時最低凱氏溫度 (K) 及最高之凱氏溫度，假設一卡諾熱機運轉之最低溫度為 27°C，最高溫度為 327°C，則此熱機可利用 2000 卡 (cal) 的熱能輸出多少焦耳 (Joule) 的功？
(A) 165 (B) 694 (C) 1000 (D) 4200

- 18 原質量為 210 g 的物體懸浮在密度為 2.0 g/cm^3 的液體中時，其質量減少 30 g。此物體的密度為：
(A) 1.4 g/cm^3 (B) 3.5 g/cm^3 (C) 7 g/cm^3 (D) 14 g/cm^3
- 19 如圖所示一物體浮於水中，其 $3/4$ 之體積在水面之下，今將一比重為 0.5 的油加滿容器，則此物體之位置會：



- (A) 稍微往上移動 (B) 維持原位不動 (C) 稍微往下移動 (D) 沉至水底
- 20 室外消防栓之口徑為 63 mm，其水流速為 12 公尺/秒，若將一末端口徑為 21 mm 之水管接上消防栓，則在水管末端之水流速為：
(A) 9 公尺/秒 (B) 12 公尺/秒 (C) 36 公尺/秒 (D) 108 公尺/秒
- 21 碳化鈣為「公共危險物品及可燃性高壓氣體設置標準暨安全管理辦法」之第三類公共危險物品，其與水混合主要會形成何種氣體而易造成危險？
(A) 氧氣 (B) 乙炔 (C) 氫氣 (D) 氮氣
- 22 鹵烴類的命名方法是依照碳、氟、氯、溴的順序，分別以阿拉伯數字表示相對應元素的原子數目，但如果溴原子的數目為 0，則命名末尾的 0 可省略，例如化合物 CF_2ClBr 的命名為「1211」。依上述命名原則，下列滅火藥劑的命名，何者錯誤？
(A) CF_3Br 為「1301」 (B) $\text{C}_2\text{F}_4\text{Cl}_2$ 為「242」
(C) CF_2Br_2 為「122」 (D) CCl_2Br_2 為「1022」
- 23 A^+ 與 B 都具有 18 個電子及 20 個中子，下列有關 A 、 B 兩元素的敘述何者正確？
(A) A 和 B 具有相同的電子數目 (B) A 和 B 具有相同的質子數目
(C) B 之質量數為 37 (D) A 與 B 所形成物質的化學式為 A_2B
- 24 下列四個分子中，那一個分子的中心原子是以 sp^3 混成軌域參與鍵結？
(A) NF_3 (B) PCl_5 (C) BF_3 (D) C_2H_2
- 25 某元素的第一至第四游離能依序為 700、1506、2300、24230 kJ/mol。試問此元素應具有若干個價電子？
(A) 1 (B) 2 (C) 3 (D) 4
- 26 下列元素與其他元素反應，形成各種穩定化合物時，何者能以最多種氧化數與其他元素鍵結？
(A) 鋁 (B) 氫 (C) 氟 (D) 氯
- 27 鋁為第 IIIA 族（13 族）元素，硫為第 VIA 族（16 族）元素，則兩者所形成的化合物為：
(A) 離子化合物，化學式為 Al_2S_3 (B) 共價化合物，化學式為 AlS_2
(C) 離子化合物，化學式為 Al_3S_2 (D) 共價化合物，化學式為 Al_2S
- 28 下列敘述何者正確？
(A) Al 金屬具有很好的延展性，而 SiO_2 則否，是因為金屬鍵比共價鍵強
(B) H_2O 的沸點遠高於 NH_3 ，是因為 O-H 共價鍵比 N-H 共價鍵強
(C) NaCl 很容易溶於水，是因為其離子鍵弱，故易被打斷
(D) 金剛石結構為共價鍵構成的三度空間網狀立體結構，故硬度很高
- 29 下列敘述何者正確？
(A) 原子半徑大小： $\text{F} > \text{O} > \text{N}$
(B) 第一游離能大小： $\text{K} > \text{Na} > \text{Li}$
(C) 電負度大小： $\text{O} > \text{N} > \text{C} > \text{H}$
(D) 自然界中很多物質都以氧化物的形態存在，因為 O 是電負度最大的元素

- 30 下列有關金屬與金屬鍵之敘述，何者正確？
 (A)金屬鍵具方向性 (B)金屬鍵能約在 1000 kJ/mol
 (C)形成金屬鍵的元素須具備低游離能及空的價軌域 (D)金屬的導電性隨著溫度的升高而增加
- 31 0.1 M 氫氧化鈉溶液 10 毫升加水稀釋至 1 升時，其 pH 值為？
 (A)9 (B)11 (C)12 (D)13
- 32 下列a-c之酸鹼中和反應，比較其當量點時溶液的pH值大小，何者正確？
 a. NaOH + HCl b. NaHCO₃ + NaOH c. NH₃ + HCl
 (A)a>b>c (B)b>a>c (C)a=b=c (D)c>a>b
- 33 下列物質，何者是強電解質？
 (A)氫氟酸 (B)亞硫酸 (C)氫氧化鎂 (D)硝酸銀
- 34 已知硫酸鋇室溫下於 0.10 M 硝酸鋇水溶液中溶解度為 1.2×10^{-9} M，則硫酸鋇於純水中的溶解度為多少？
 $\text{BaSO}_4(s) \rightarrow \text{Ba}^{2+}(aq) + \text{SO}_4^{2-}(aq)$
 (A) 1.1×10^{-5} M (B) 1.4×10^{-4} M (C) 1.1×10^{-4} M (D) 1.4×10^{-3} M
- 35 某反應A+B→生成物，其反應速率式為 $\text{rate}=k[\text{A}]^2 \cdot [\text{B}]$ ，若反應物A濃度增加為原來的 2 倍，而反應物B濃度維持不變時，其反應速率將增為原來反應速率的幾倍？
 (A)1 (B)2 (C)4 (D)8
- 36 下列物質之水溶液中，滴入過錳酸鉀之酸性溶液時，何者不能使紫紅色消失？
 (A)K₂CO₃ (B)H₂O₂ (C)Fe(NO₃)₂ (D)Na₂C₂O₄
- 37 將下列有機化合物各 1 莫耳完全燃燒，何者需要消耗的氧氣量最多？
 (A)甲烷 (CH₄) (B)乙醇 (C₂H₆O) (C)丙醇 (C₃H₈O) (D)丙酮 (C₃H₆O)
- 38 某有機化合物中各元素重量百分比為碳 28.14%，氫 2.36%，氟 44.51%，氧 24.99% (原子量 C:12.01, H:1.008, F:19.00, O:16.00)，則此化合物的實驗式為：
 (A)C₂H₂F₂O (B)C₂H₃FO₂ (C)C₃H₃F₃O₂ (D)C₃H₄F₂O₂
- 39 水的相圖如示，下列敘述何者正確？



水的相圖

- (A)在 0°C 以下冰可能昇華 (B)壓力增加，水的凝固點上升
 (C)水的沸點恆為 100°C (D)在 0°C、一大氣壓下水的三相共存
- 40 石油醚是：
 (A)1-4 個碳的烴類 (B)2-4 個碳的醚類 (C)5-6 個碳的烴類 (D)5-8 個碳的醚類

測驗題標準答案更正

考試名稱：100年公務人員特種考試一般警察人員考試、公務人員特種考試警察人員考試及特種考試交通事業鐵路人員考試

類科名稱：消防警察人員

科目名稱：普通物理學概要與普通化學概要(試題代號：4402)

題數：40題

標準答案：答案標註#者，表該題有更正答案，其更正內容詳見備註。

題號	01	02	03	04	05	06	07	08	09	10	11	12	13	14	15	16	17	18	19	20
答案	C	A	B	A	B	D	C	C	B	C	D	D	B	D	D	B	D	#	A	D

題號	21	22	23	24	25	26	27	28	29	30	31	32	33	34	35	36	37	38	39	40
答案	B	C	C	A	C	D	A	D	C	C	B	B	D	A	C	A	C	C	A	C

題號																				
答案																				

題號																				
答案																				

題號																				
答案																				

備註：第18題一律給分。