

101年公務人員特種考試警察人員考試、
101年公務人員特種考試一般警察人員考試及
101年特種考試交通事業鐵路人員考試試題

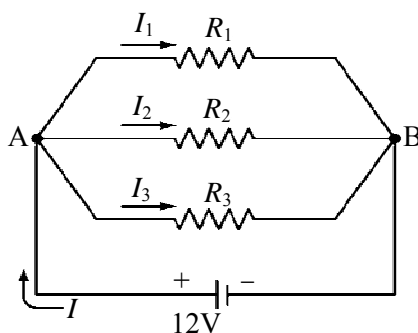
等 別：四等一般警察人員考試
類 科：消防警察人員
科 目：普通物理學概要與普通化學概要

考試時間：1 小時

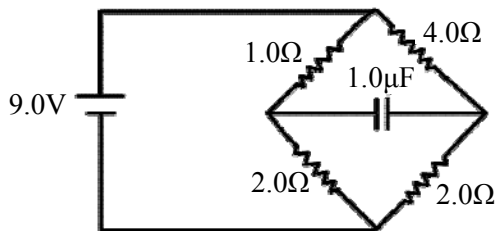
座號：_____

※注意：(一)本試題為單一選擇題，請選出一個正確或最適當的答案，複選作答者，該題不予計分。
(二)本科目共 40 題，每題 2.5 分，須用 2B 鉛筆在試卡上依題號清楚劃記，於本試題上作答者，不予計分。
(三)禁止使用電子計算器。

- 1 如圖所示，一電池與三個電阻形成一電路。電池電壓為 12 伏特(V)；若 $R_1=2$ 歐姆(Ω)， $R_2=3$ 歐姆(Ω)， $R_3=6$ 歐姆(Ω)，則通過電阻 R_1 之電流 I_1 大小為何？

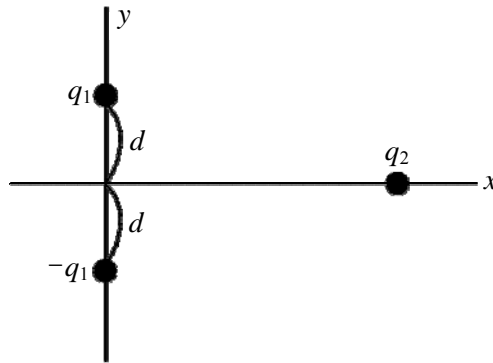


- (A) 2 安培 (B) 3 安培 (C) 4 安培 (D) 6 安培
- 2 考慮某電容，其電容值為 $50.0 \mu\text{F}$ 。如果在 5 秒內平均每一秒有電流 0.2 mA 流入此電容，則此電容兩端的跨電壓在這 5 秒內一共增加多少？
(A) 10 伏特 (B) 20 伏特 (C) 30 伏特 (D) 40 伏特
- 3 兩靜止帶正電的點電荷，電量大小為 1 庫侖 (C)，彼此相距 10 公尺 (m)。庫侖常數 $k=9.0 \times 10^9 \text{ N} \cdot \text{m}^2/\text{C}^2$ ，以下敘述何者正確？
(A) 兩點電荷所受的庫侖作用力，大小為 $9.0 \times 10^7 \text{ N}$
(B) 兩點電荷所受的庫侖作用力，大小為 $9.0 \times 10^8 \text{ N}$
(C) 兩點電荷所受的庫侖作用力，大小為 $9.0 \times 10^9 \text{ N}$
(D) 兩點電荷彼此受到相互吸引的庫侖作用力
- 4 考慮下圖的電路，假設此電路已經連接了很長的時間。此時電容兩端的跨電壓是多少呢？



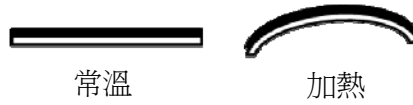
- (A) 0 伏特 (B) 3 伏特 (C) 6 伏特 (D) 9 伏特
- 5 所謂的 1 度電，指的是 1,000 瓦 (Watt) 的電器連續使用 1 小時所消耗的電能。已知某電視機的功率為 100 瓦。若平均每天使用此電視機看三小時的電視，則一個月下來此電視機所消耗的電能約為幾度電？
(A) 3 度電 (B) 9 度電 (C) 30 度電 (D) 90 度電
- 6 一效率為 100%的變壓器，原線圈為 100 匝，副線圈為 1000 匝；在某一瞬間，原線圈的電壓為 V_p ，電流為 I_p ；而副線圈的電壓為 V_s ，電流為 I_s 。以下敘述何者正確？
(A) $I_s/I_p=10$ (B) $V_s/V_p=1$ (C) $V_s/V_p=10$ (D) $I_s/I_p=1$

- 7 考慮空間裡三個電荷 q_1 、 $-q_1$ 、以及 q_2 (q_1 以及 q_2 皆大於零)。如圖所示，這三個電荷皆位於同一個XY平面上，且 q_1 與 $-q_1$ 和x軸的距離皆為 d 。電荷 q_2 受到來自電荷 q_1 與 $-q_1$ 的庫侖力 (Coulomb force) 的總和表記為 F_2 。則以下敘述何者正確？

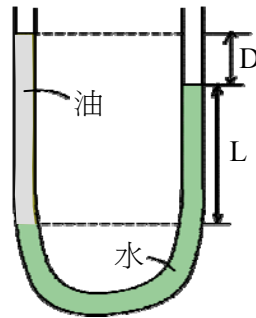


- (A) F_2 的方向為+y方向
(B) F_2 的方向為+x方向
(C) F_2 的方向為-y方向
(D) F_2 的方向為-x方向
- 8 A球以及B球分別為半徑為 R 以及 $2R$ 的兩個實心銅球且相距甚遠，兩個銅球皆有相同數量的淨電荷 (net charge) 分布於銅球表面。A球表面附近的電場強度為 E_A ，B球表面附近的電場強度為 E_B 。則：
(A) $4E_A = E_B$ (B) $2E_A = E_B$ (C) $E_A = 2E_B$ (D) $E_A = 4E_B$
- 9 要正確測量通過電阻的電流，以及電阻兩端的電壓。該如何正確使用伏特計與電流計？
(A) 伏特計與電阻並聯，電流計與電阻串聯 (B) 伏特計與電阻並聯，電流計與電阻並聯
(C) 伏特計與電阻串聯，電流計與電阻串聯 (D) 伏特計與電阻串聯，電流計與電阻並聯
- 10 相同質量的甲、乙兩個純物質分別吸收相同的熱能後，甲的溫度增加量比乙的溫度增加量還要多。則：
(A) 甲的比熱大於乙的比熱 (B) 甲的比熱小於乙的比熱
(C) 甲的比熱等於乙的比熱 (D) 無法比較兩物質的比熱
- 11 某電池具有電壓 12 伏特，且有 3 安培的電流由此電池流出，則以下敘述何者正確？
(A) 此時電池輸出的功率為 36 瓦 (Watt) (B) 每秒鐘流經此電池的電荷量為 36 庫侖 (coulomb)
(C) 每秒鐘流經此電池的電荷量為 4 庫侖 (coulomb) (D) 此時電池輸出的功率為 48 瓦 (Watt)
- 12 在密閉容器中的理想氣體，對於其壓力、體積、莫耳數與溫度的關係，下列敘述何者正確？
(A) 壓力與體積成反比 (B) 溫度與體積成反比 (C) 壓力與溫度成反比 (D) 莫耳數與體積成反比
- 13 根據熱力學，若兩者冷熱不同的物體，經過熱接觸後，會達到“熱平衡”。這裡的熱平衡，指的是兩物體的那種物理量必定相同？
(A) 體積 (B) 質量 (C) 溫度 (D) 動能
- 14 一公斤 20°C 的水 (比熱大小為 $1 \text{ kcal/kg}\cdot^\circ\text{C}$) 與一公斤 50°C 的液體 (比熱大小為 $0.5 \text{ kcal/kg}\cdot^\circ\text{C}$)，充分混合達到熱平衡時，平衡溫度為：
(A) 25°C (B) 30°C (C) 35°C (D) 40°C
- 15 考慮理想氣體等溫膨脹 (isothermal expansion) 的過程。膨脹前的氣體壓力為 P ，體積為 V 。膨脹後的體積為 $2V$ 。則以下敘述何者錯誤？
(A) 氣體膨脹後的內能增加 (B) 氣體膨脹後壓力為 $P/2$
(C) 膨脹過程氣體對外界作功 (D) 氣體在膨脹過程中必須由外界吸收熱能
- 16 加熱 1 莫耳 (mole) 的理想氣體使其增加溫度 1 K 所需要的熱能，在固定氣體體積時為 Q_1 ，在固定氣體壓力時則為 Q_2 ，則：
(A) $Q_1 = Q_2$ (B) $Q_1 > Q_2$ (C) $Q_1 < Q_2$ (D) $Q_1 = 0$
- 17 關於鉛熔化的過程，以下敘述何者錯誤？
(A) 鉛的熵值保持不變 (B) 鉛從環境吸收熱能
(C) 鉛的溫度保持不變 (D) 鉛逐漸由固體轉變成為液體

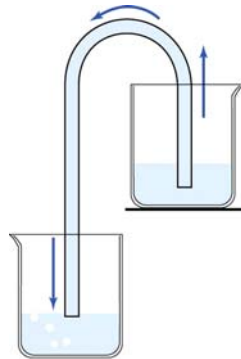
- 18 如圖所示，一雙金屬片由兩種不同的金屬構成，加熱之後會變成彎曲的形狀。這是由於兩金屬何種特性之不同所形成？



- (A) 顏色。造成兩金屬外觀不同，加熱之後會變成彎曲
(B) 質量。造成兩金屬物質密度不同，加熱之後會變成彎曲
(C) 熱膨脹係數。造成兩金屬熱膨脹的程度不同，加熱之後會變成彎曲
(D) 體積。造成兩金屬折射率不同，加熱之後會變成彎曲
- 19 如圖所示，U形管中有水以及油兩種液體達成靜止平衡。若水的密度為 d_1 ，油的密度為 d_2 。則 d_1/d_2 比值為：



- (A) $(L+D)/D$ (B) $D/(L+D)$ (C) $(L+D)/L$ (D) $L/(L+D)$
- 20 如圖所示，裝著流體的左右兩容器，以及連接兩邊且充滿流體的管子。為何流體會從右邊容器流向左邊容器？



- (A) 因為左右兩邊液面的壓力不相同 (B) 因為左右兩邊的體積不相同
(C) 因為左右兩邊液面高度不相同 (D) 因為左右兩邊的液體溫度不相同
- 21 物質要發生燃燒，需要有可燃物、助燃物、熱能及連鎖反應四者兼備，若缺其一則燃燒反應將無法持續，下列何者無法於氫氣(H_2)受熱時，提供作為氫氣燃燒之助燃物？
(A) 氯氣(Cl_2) (B) 過氧化氫(H_2O_2) (C) 碳酸鈉(Na_2CO_3) (D) 氯酸鉀($KClO_3$)
- 22 沈澱反應可被用來測試火場中是否存有某些劇毒性的氣體。若某一火場懷疑有 H_2S 的毒氣，下列何種試劑會與 H_2S 產生沈澱，故可用來檢驗此種毒氣的存在與否？
(A) $Pb(NO_3)_2$ (B) $NaNO_3$ (C) $Ca(NO_3)_2$ (D) NH_4NO_3
- 23 $^{35}Cl^-$ 、 ^{40}Ar 和 $^{39}K^+$ 三者具有相同的：
(A) 質量數 (B) 原子序 (C) 電子數 (D) 中子數
- 24 鎵(Ga)在自然界中有兩種穩定的同位素： $^{69}Ga \approx 69 \text{ amu}$ (約 60%) 和 $^{71}Ga \approx 71 \text{ amu}$ (約 40%)，試問鎵平均原子量為何？
(A) 69 amu (B) 69.8 amu (C) 70.2 amu (D) 71 amu
- 25 C_5H_{12} 有多少個結構異構物？
(A) 2 (B) 3 (C) 5 (D) 9

- 26 液體之正常沸點是液體表面蒸汽壓等於外界壓力（一大氣壓）時的溫度，分子間作用力小，沸點則越低，通常亦表示此物質的揮發度越大。下列三種液體：乙醚(C₂H₅OC₂H₅)、水(H₂O)及乙醇(C₂H₅OH)沸點高低之順序何者正確？
 (A)乙醚 > 水 > 乙醇 (B)水 > 乙醇 > 乙醚 (C)乙醇 > 水 > 乙醚 (D)水 > 乙醚 > 乙醇
- 27 化學泡沫滅火劑係利用NaHCO₃及Al₂(SO₄)₃在水溶液中混合，起化學反應，產生CO₂、Al(OH)₃及Na₂SO₄之膠狀水溶液，形成泡沫以達到滅火效果。吾人若以 6 mol NaHCO₃及 1 mol Al₂(SO₄)₃作用，其產物之總莫耳數為若干？
 (A)6 (B)9 (C)11 (D)14
- 28 當溶液中含有 0.100 M的CH₃COOH與HCl，反應達平衡時，溶液中含有多少濃度的CH₃COO⁻？（已知CH₃COOH之K_a=1.8×10⁻⁵）
 (A)0.1 M (B)0.2 M (C)1.8 × 10⁻⁵ M (D)1.8 × 10⁻⁶ M
- 29 2.45 mL的甲烷(CH₄，16 g/mol)經由一個小孔逸散需要 1.25 min，若同體積的另一氣體通過同樣的小孔需要 2.5 min，下列何者可能為此氣體？
 (A)氦氣(He，4 g/mol) (B)氮氣(N₂，28 g/mol)
 (C)二氧化碳(CO₂，44 g/mol) (D)二氧化硫(SO₂，64 g/mol)
- 30 下列因素何者會影響反應速率？①反應物濃度 ②溫度 ③毒性 ④表面積 ⑤顏色 ⑥催化劑
 (A)①②④⑥ (B)①③⑤⑥ (C)①②⑤⑥ (D)②③④⑤
- 31 假設水蒸氣符合理想氣體定律，則在 100°C、1 大氣壓下，水由液態變成氣態時，體積大約變為原來的幾倍？
 (A)456 (B)1700 (C)11040 (D)41200
- 32 已知某鋼瓶最多可以承受 35 kg/cm²的壓力，超過則會發生爆炸。若在 27°C時，將定量氫氣輸入鋼瓶，使鋼瓶壓力達到 25 kg/cm²，試問不會造成鋼瓶爆炸的最高安全溫度為若干？
 (A)38°C (B)147°C (C)214°C (D)420°C
- 33 何種條件之下，可使下列反應的平衡向右移動？

$$\text{NO}_{(g)} + \text{CO}_{(g)} \rightleftharpoons \frac{1}{2} \text{N}_{2(g)} + \text{CO}_{2(g)}, \Delta H = -89.3 \text{ kcal/mol}$$

 (A)降溫加壓 (B)升溫加壓 (C)降溫減壓 (D)升溫減壓
- 34 假設鋁和鹽酸反應的反應速率和鋁的表面積成正比，在鋁的質量不變條件下，將每邊長為 2 公分的鋁塊正立方體切割成每邊長為 0.1 公分的小正立方體，則其反應速率為原來的若干倍？
 (A)10 (B)20 (C)50 (D)100
- 35 化學反應達到平衡後，下列何項錯誤？
 (A)正、逆反應速率一樣 (B)平衡為動態平衡
 (C)平衡後各成分濃度為定值 (D)平衡必須在同一相中進行
- 36 下列何種金屬不能與鹽酸反應產生氫氣？
 (A)鎂 (B)鐵 (C)銅 (D)鋅
- 37 在許多會下雪的國家，冬季道路常會積雪，除雪方式除了推雪、鏟雪，還有以灑鹽的方式除雪。在積雪上灑鹽以除雪其原理為何？
 (A)鹽可吸收水分，使路面變乾 (B)鹽溶解時會放熱，可使冰雪融化
 (C)使水溶液的凝固點下降，雪易融化成水 (D)增加接觸面積，可增加雪的融化速率
- 38 0.5 公升的自來水中若含有 0.5 g 的鈣離子，則此溶液之鈣離子的濃度為多少 ppm？
 (A)1 (B)10 (C)100 (D)1000
- 39 在 25°C時，若CaC₂O₄之溶解度積K_{sp}=1.0×10⁻⁹，則CaC₂O₄在水中之莫耳溶解度為若干？
 (A)1.0×10⁻⁹M (B)3.16×10⁻⁵M (C)1.0×10⁻³M (D)5.6×10⁻³M
- 40 在某一固定溫度下，X 與 Y 產生反應，若 Y 的濃度不變而 X 的濃度增加一倍，則反應速率變為原來的兩倍；若 X 的濃度不變而 Y 的濃度降低為原來的一半，則反應速率減少為原來的 1/4；試問此反應的反應級數應為若干？
 (A)0 (B)2 (C)3 (D)4

測驗式試題標準答案

考試名稱：101年公務人員特種考試警察人員考試、101年公務人員特種考試一般警察人員考試、
101年特種考試交通事業鐵路人員考試

類科名稱：消防警察人員

科目名稱：普通物理學概要與普通化學概要（試題代號：3402）

題數：40題

標準答案：

題號	01	02	03	04	05	06	07	08	09	10	11	12	13	14	15	16	17	18	19	20
答案	D	B	A	B	B	C	C	D	A	B	A	A	C	B	A	C	A	C	C	C

題號	21	22	23	24	25	26	27	28	29	30	31	32	33	34	35	36	37	38	39	40
答案	C	A	C	B	B	B	C	C	D	A	B	B	A	B	D	C	C	D	B	C

題號																				
答案																				

題號																				
答案																				

題號																				
答案																				

備註：