

等 別：二級考試
類 科：水利工程
科 目：高等水文學
考試時間：2 小時

座號：_____

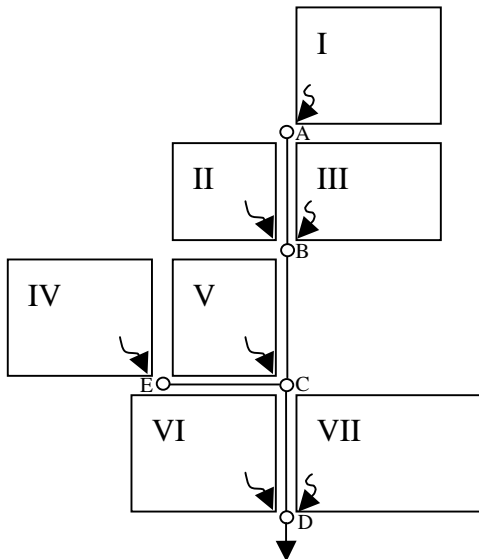
※注意：(一)可以使用電子計算器。

(二)不必抄題，作答時請將試題題號及答案依照順序寫在試卷上，於本試題上作答者，不予計分。

一、試解釋：(20 分)

- (一)水文方程式 (Hydrological Equation)
- (二)逕流係數 (Runoff Coefficient)
- (三)集水區 (Watershed)
- (四)瞬時單位歷線 (Instantaneous Unit Hydrograph)

二、假設某都會區及其雨水下水道系統布置圖如下：



各項基本資料如下：

區塊	面積A (km ²)	逕流係數 C	入流時間 (Inlet Time) (分鐘)
I	5	0.60	5
II	2	0.70	7
III	3	0.75	8
IV	4	0.50	10
V	3	0.80	9
VI	6	0.82	10
VII	7	0.85	12

且該都會區之降雨強度-延時-頻率公式如下：

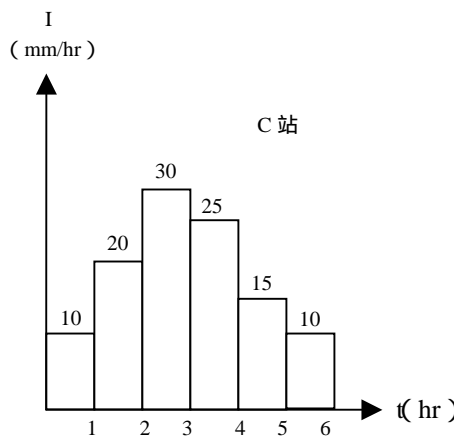
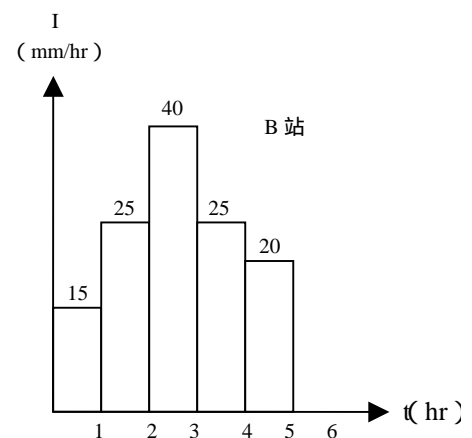
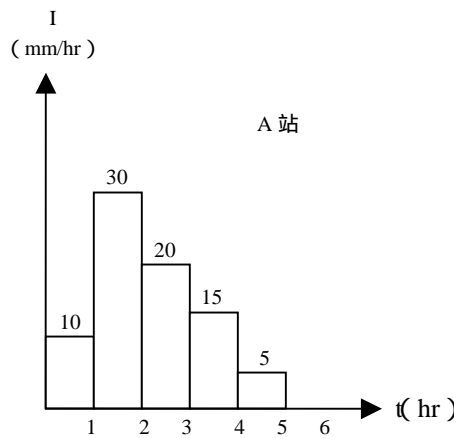
$$I = \frac{150T^{0.5}}{T_d + 10}$$

其中， I ：mm/hr； T ：年； T_d ：分鐘

今設計重現期採 5 年，且已知各下水道由 A 點流至 B 點、B 點流至 C 點、E 點流至 C 點及 C 點流至 D 點之時間分別為 2.4、1.9、2.5 及 1.6 分鐘。

試推求流入 D 點之設計流量。(30 分)

三、某集水區計有三個雨量站 A、B 及 C，並於該集水區出流口設置一流量站。今發生一場降雨，測得之雨量及流量紀錄如下：



時間 (hr)	0	1	2	3	4	5	6	7	8
逕流量 (cms)	200	260	530	1020	1660	2270	2565	2530	2270
時間 (hr)	9	10	11	12	13	14	15	16	-
逕流量 (cms)	1920	1570	1220	870	550	335	230	200	-

已知A、B及C各雨量站之控制面積分別為 432 km^2 、 172.8 km^2 、 259.2 km^2 。試推求該集水區之 1 小時單位歷線 $u(1,t)$ 。(25 分)

四、某雨量站過去 20 年中，各年前幾大之 24 小時雨量紀錄如下表：

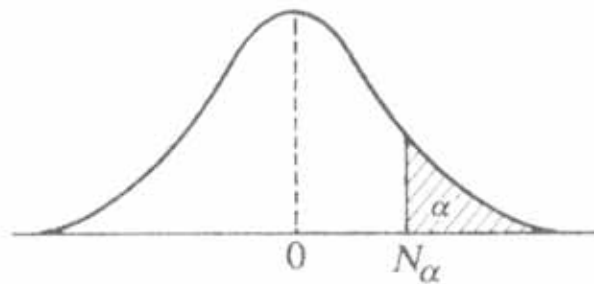
年 (民國)	24 小時雨量 (mm)	年 (民國)	24 小時雨量 (mm)
78	545	88	672
	310		757
			442
79	669	89	466
	543		334
80	592	90	607
	493		569
81	757	91	983
	575		757
82	482	92	913
	420		630
83	211	93	929
	204		683
84	988	94	905
	837		511
	734		
85	411	95	312
	254		176
86	256	96	296
	176		190
87	603	97	689
	556		603
			592

今已知以年超過量選用法所選取之資料 (Annual Exceedance Series) 滿足二參數對數常態分布。

(一)試推求 200 年重現期 (Return Period) 之 24 小時雨量。(15 分)

(二)今 (98) 年發生一場颱風，於該測站測得之 24 小時雨量達 1200mm，試推求其重現期。(10 分)

[註]：標準常態分布之機率表如下：



N	.00	.01	.02	.03	.04	.05	.06	.07	.08	.09
0.0	.5000	.4960	.4920	.4880	.4840	.4801	.4761	.4721	.4681	.4641
0.1	.4602	.4562	.4522	.4483	.4443	.4404	.4364	.4325	.4286	.4247
0.2	.4207	.4168	.4129	.4090	.4052	.4013	.3974	.3936	.3897	.3859
0.3	.3821	.3783	.3745	.3707	.3669	.3632	.3594	.3557	.3520	.3483
0.4	.3446	.3409	.3372	.3336	.3300	.3264	.3228	.3192	.3156	.3121
0.5	.3085	.3050	.3015	.2981	.2946	.2912	.2877	.2843	.2810	.2776
0.6	.2743	.2709	.2676	.2643	.2611	.2578	.2546	.2514	.2483	.2451
0.7	.2420	.2389	.2358	.2327	.2296	.2266	.2236	.2206	.2177	.2148
0.8	.2119	.2090	.2061	.2033	.2005	.1977	.1949	.1922	.1894	.1867
0.9	.1841	.1814	.1788	.1762	.1736	.1711	.1685	.1660	.1635	.1611
1.0	.1587	.1562	.1539	.1515	.1492	.1469	.1446	.1423	.1401	.1379
1.1	.1357	.1335	.1314	.1292	.1271	.1251	.1230	.1210	.1190	.1170
1.2	.1151	.1131	.1112	.1093	.1075	.1056	.1038	.1020	.1003	.0985
1.3	.0968	.0951	.0934	.0918	.0901	.0885	.0869	.0853	.0838	.0823
1.4	.0808	.0793	.0778	.0764	.0749	.0735	.0722	.0708	.0694	.0681
1.5	.0668	.0655	.0643	.0630	.0618	.0606	.0594	.0582	.0571	.0559
1.6	.0548	.0537	.0526	.0516	.0505	.0495	.0485	.0475	.0465	.0455
1.7	.0446	.0436	.0427	.0418	.0409	.0401	.0392	.0384	.0375	.0367
1.8	.0359	.0352	.0344	.0336	.0329	.0322	.0314	.0307	.0301	.0294
1.9	.0287	.0281	.0274	.0268	.0262	.0256	.0250	.0244	.0239	.0233
2.0	.0228	.0222	.0217	.0212	.0207	.0202	.0197	.0192	.0188	.0183
2.1	.0179	.0174	.0170	.0166	.0162	.0158	.0154	.0150	.0146	.0143
2.2	.0139	.0136	.0132	.0129	.0125	.0122	.0119	.0116	.0113	.0110
2.3	.0107	.0104	.0102	.0099	.0096	.0094	.0091	.0089	.0087	.0084
2.4	.0082	.0080	.0078	.0075	.0073	.0071	.0069	.0068	.0066	.0064
2.5	.0062	.0060	.0059	.0057	.0055	.0054	.0052	.0051	.0049	.0048
2.6	.0047	.0045	.0044	.0043	.0041	.0040	.0039	.0038	.0037	.0036
2.7	.0035	.0034	.0033	.0032	.0031	.0030	.0029	.0028	.0027	.0026
2.8	.0026	.0025	.0024	.0023	.0023	.0022	.0021	.0021	.0020	.0019
2.9	.0019	.0018	.0017	.0017	.0016	.0016	.0015	.0015	.0014	.0014
3.0	.0013	.0013	.0013	.0012	.0012	.0011	.0011	.0011	.0010	.0010