

類 科：機械工程

科 目：工程力學（包括靜力學、動力學與材料力學）

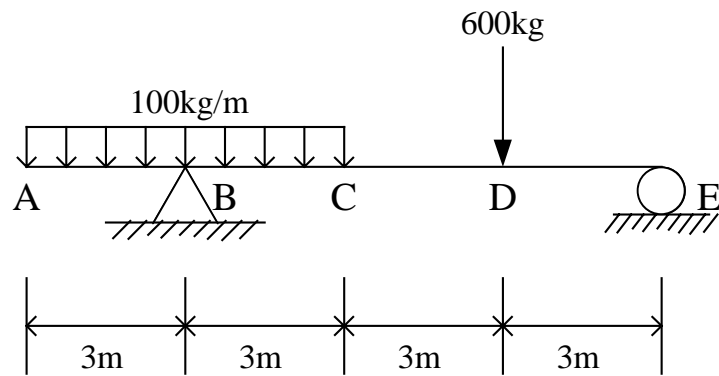
考試時間：2 小時

座號：\_\_\_\_\_

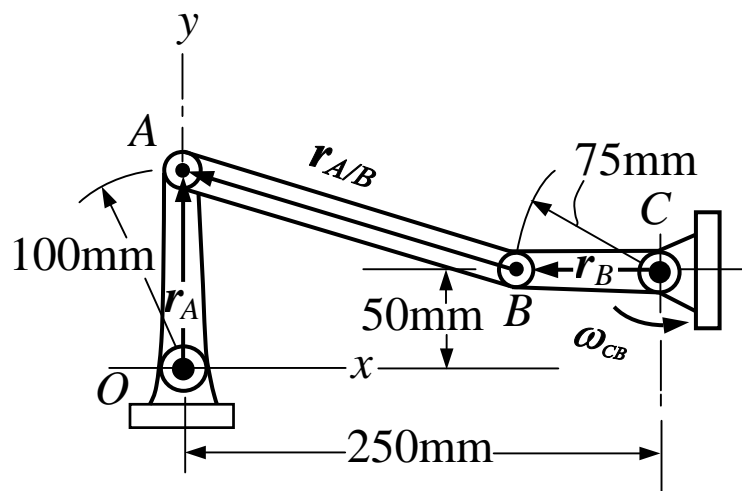
※注意：(一)可以使用電子計算器。

(二)不必抄題，作答時請將試題題號及答案依照順序寫在試卷上，於本試題上作答者，不予計分。

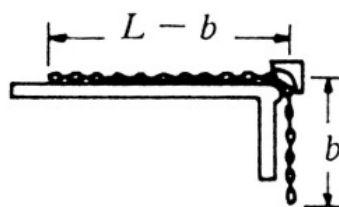
一、試繪出下圖結構之剪力圖與彎矩圖。(20 分)



二、曲柄 BC 繞 C 轉動並帶動曲柄 OA 繞 O 轉動，當連桿通過下圖中所示 CB 水平且 OA 鉛直的位置時，CB 的角速度為 2 rad/sec (逆時針)，求此瞬間 OA 與 AB 的角速度。(20 分)



三、有一鏈子置於桌面，其中有部分沿桌緣下垂，如下圖所示。若此時鏈子由靜止開始釋放，試求當最後一個環離開桌緣時鏈子的速度  $v$ 。摩擦力不予考慮。(20 分)

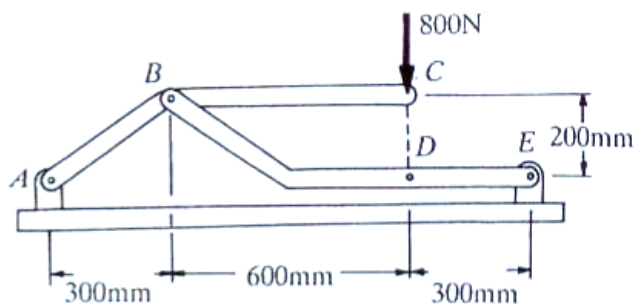


(請接背面)

類 科：機械工程

科 目：工程力學（包括靜力學、動力學與材料力學）

四、若有一 800N 的負載用於下圖中 C 點上，求在 A 與 E 點處之反作用力的分量。  
(20 分)



五、求圖示之面積對於 x 軸與 y 軸的慣性矩與迴轉半徑。(20 分)

