

類 科：土木工程、結構工程

科 目：結構學

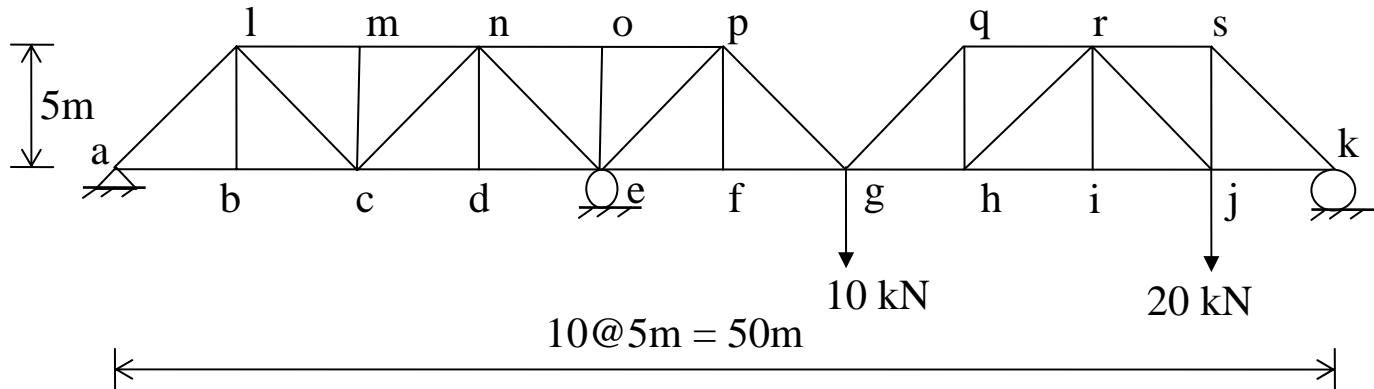
考試時間：2小時

座號：_____

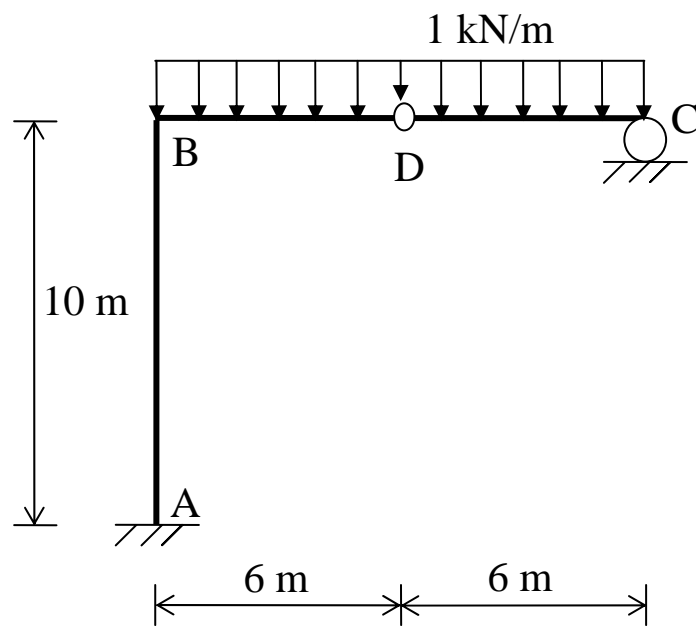
※注意：(一)可以使用電子計算器。

(二)不必抄題，作答時請將試題題號及答案依照順序寫在試卷上，於本試題上作答者，不予計分。

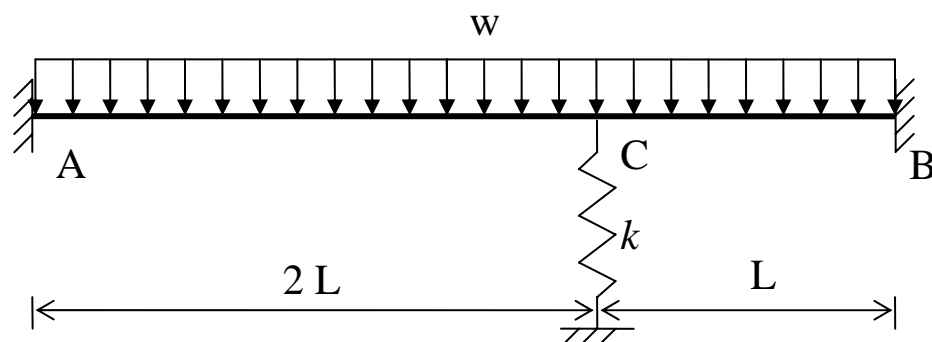
- 一、如圖所示桁架結構各接點均為鉸接。於 g、j 兩點各承受一集中載重。請分析求各支承反力，與桿件 no、ne、de 之桿件力。各桿件之 E、A 均相同。(25 分)



- 二、如圖所示剛架結構在 D 點處為鉸接。BC 桿件承受 1kN/m 之垂直載重。應用單位力法求 C 點之轉角與水平位移。各桿件之 E、I 均相同。(25 分)



- 三、如圖所示梁結構，支承 C 處為彈性支承。應用直接勁度法分析求得 C 點之垂直位移與轉角，並求固接端 A、B 之反力矩。各桿件之 E、I 均相同。 $k = \frac{24EI}{L^3}$ 。(25 分)



(請接背面)

類 科：土木工程、結構工程
科 目：結構學

四、應用傾角變位法分析求得各支承反力並繪剪力圖與彎矩圖。各桿件之 E 、 I 均相同。
(25 分)

