

類 科：醫學工程

科 目：醫學工程概論

考試時間：2小時

座號：_____

※注意：(一)禁止使用電子計算器。

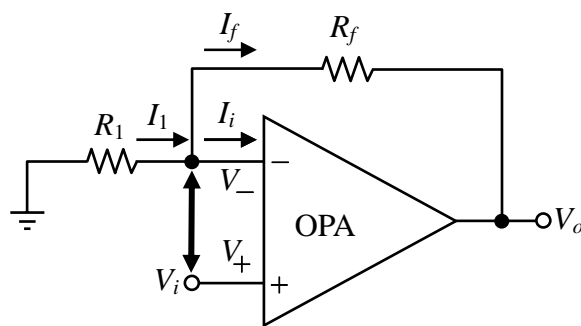
(二)不必抄題，作答時請將試題題號及答案依照順序寫在試卷上，於本試題上作答者，不予計分。

一、(一)生物個體係由化學層次、細胞層次、組織層次、器官層次與系統層次組成，請列舉人體生理結構十一大系統的任五項系統，並請簡要說明其主要之生理功能。(10分)

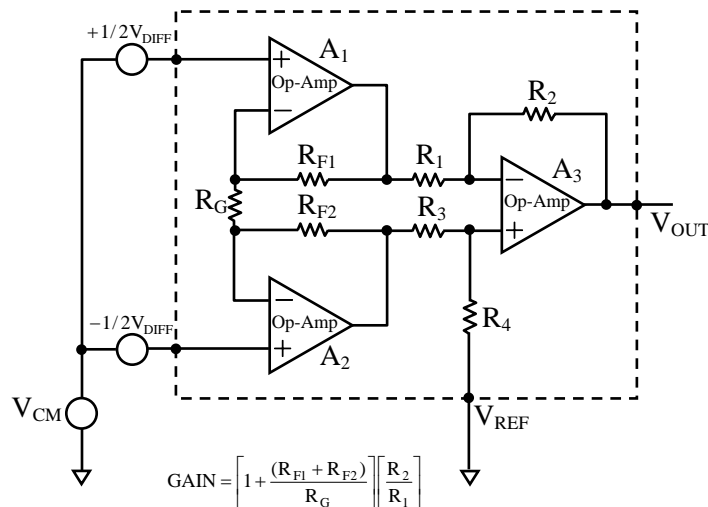
(二)請試舉一例說明生物系統可透過何種機制運作，以達成恆定性 (homeostasis)，維持系統正常運作。(10分)

二、(一)試說明運算放大器之理想特性。(5分)

(二)試寫出非反相放大器之轉換函數 V_o/V_i 。(5分)



(三)試說明儀表放大器之轉換函數與特性。(10分)



三、(一)試就醫療院所中臨床工程部門的主要核心功能進行說明。(10分)

(二)試說明國內醫療器材上市審查管理機制，並論述未來與國際接軌之重點。(10分)

四、試請說明理想牙科材料之需求特性 (10分) 與在人工植體、矯正用材料與牙科用陶瓷之差異特性。(10分)

五、何謂電腦系統互通性 (interoperability)？請從 DICOM/HL7 標準的角度切入，闡明如何可以達到系統互通性？(20分)