

類 科：技藝（選試陶瓷）、技藝（選試木竹器）、技藝（選試絹印）

科 目：圖學

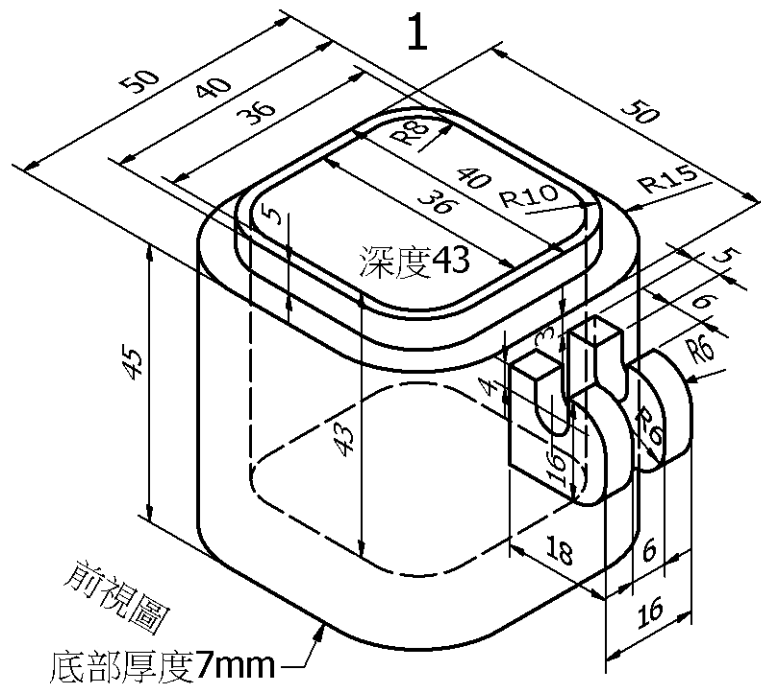
考試時間：2小時

座號：_____

※注意：(一)禁止使用電子計算器。

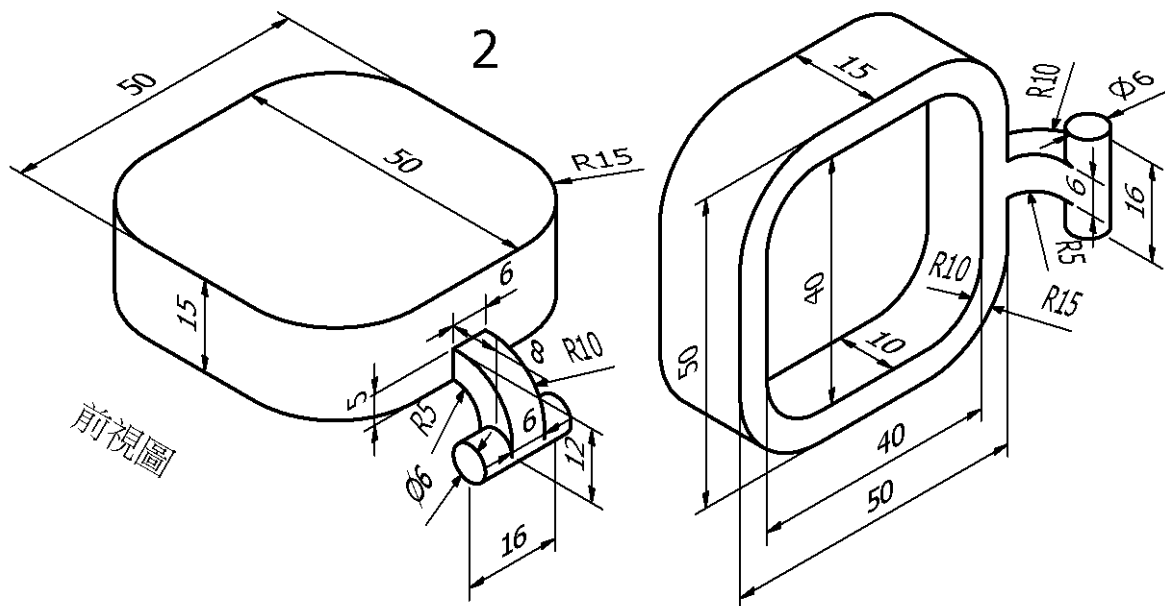
(二)不必抄題，作答時請將試題題號及答案依照順序寫在試卷上，於本試題上作答者，不予計分。

一、請依下列件（編）號 1 杯子立體圖所示之尺度及前視圖之視角，以比例 1：1 繪製俯視圖及全剖面之前視圖並標註完整尺度。（30分）



單位：mm

二、請依第一題杯子件（編）號 1 與本題蓋子件（編）號 2 立體圖所示之尺度及前視圖之視角，以比例 1：1 繪製正投影組合視圖；視圖包含俯視圖及全剖面之前視圖，正投影組合視圖需標註件（編）號及最大尺度。（30分）

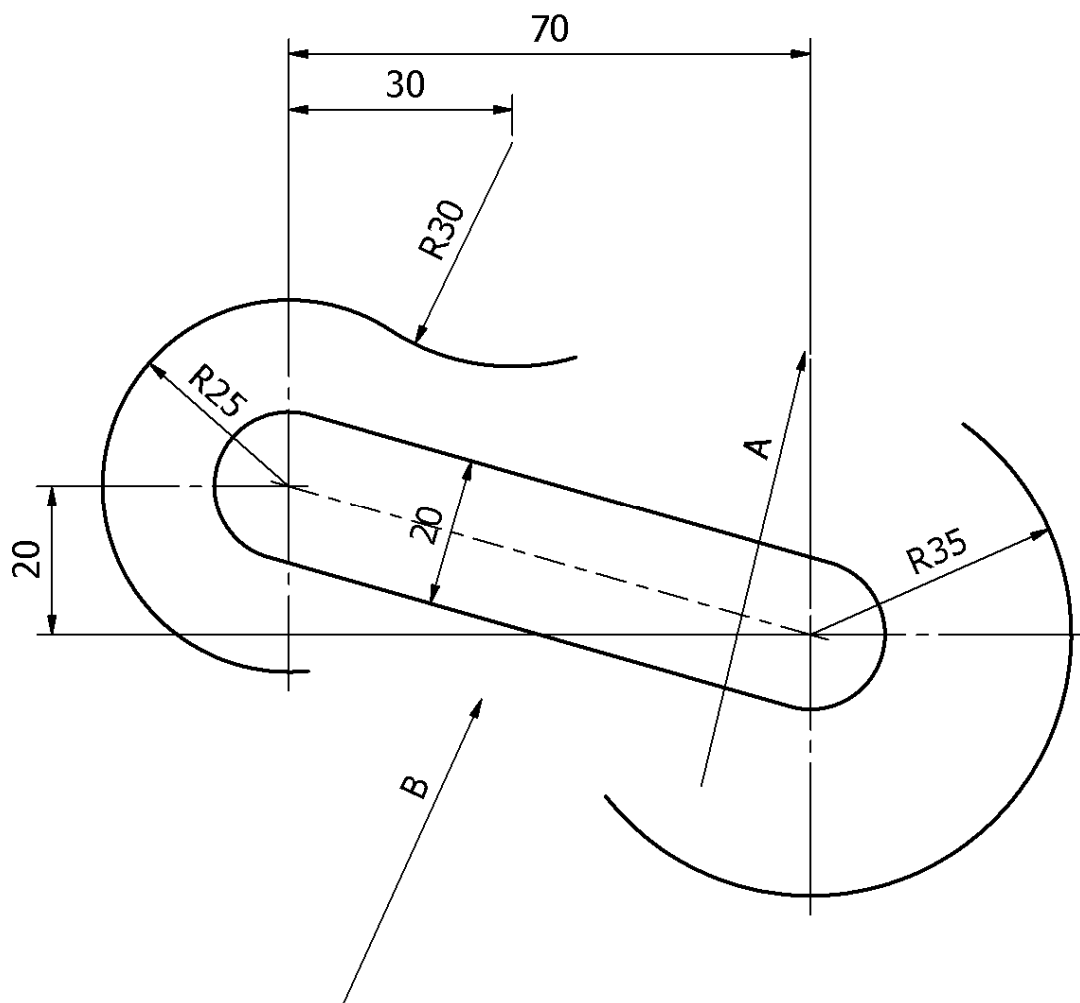


單位：mm

(請接背面)

類 科：技藝（選試陶瓷）、技藝（選試木竹器）、技藝（選試絹印）
科 目：圖學

三、請依視圖所示之尺度，以比例 1：1 繪製下圖並標註尺度；A 為半徑 R60 外切於 R35 圓弧並與 R30 圓弧相切，B 為半徑 R45 內切於 R25 與 R35 兩圓弧。（25 分）



單位：mm

四、請依下列正投影視圖所示視圖方向徒手繪出等角圖（不用標註尺度）。（15 分）

