

102年公務人員高等考試三級考試試題

代號：32850、35950 全一張
36050、36150 (正面)

類 科：工業行政、電力工程、電子工程、電信工程

科 目：計算機概論

考試時間：2小時

座號：_____

※注意：(一)禁止使用電子計算器。

(二)不必抄題，作答時請將試題題號及答案依照順序寫在試卷上，於本試題上作答者，不予計分。

一、給定一代表完全二元樹的陣列，陣列中依序存有 25, 15, 10, 12, 14, 7, 1, 8, 9, 16, 6 共 11 個數，試推算此陣列所示之二元樹是否代表一個最大堆 (max-heap)。若你的答案為否，請將此陣列轉換為一個代表最大堆的陣列。(20 分)

二、給定一函數 $f(x) = x^6 + 2x^4 - 5x^2 + 2x + 1$ ，請提出最有效率的方式計算 $f(x_0)$ ，其中 $x_0 = 1.23456789$ 。(15 分)

註：一個參考的計算過程 (不見得為正確答案) 如下：

let a = 1

loop i = 1 to 6

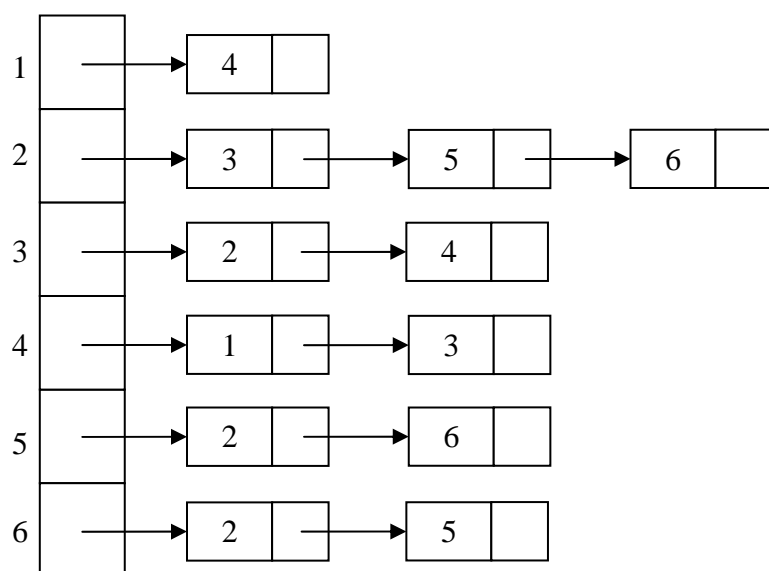
 compute a = a * x

end loop

let b = 1

compute c = a + b

三、請問下圖的鏈結串列含有多少個連通組件 (connected component) ? (15 分)



(請接背面)

102年公務人員高等考試三級考試試題

代號：32850、35950 全一張
36050、36150 (背面)

類 科：工業行政、電力工程、電子工程、電信工程
科 目：計算機概論

四、請回答下列雲端服務相關問題：（每小題 10 分，共 30 分）

- (一)某國際大廠透過官方網站上商店平台提供應用程式和遊戲供用戶下載。說明這是屬於基礎設施即服務 (IaaS)、平台即服務 (PaaS) 或是軟體即服務 (SaaS)。
- (二)雲端服務延伸出不少重要議題，其一為最近各國政府機關大力推動的開放資料 (Open Data)，開放資料中使用開放資料格式 (open format 或稱 non-proprietary format) 為重要基礎工作，請說明下列 (XML、CSV、PDF、Excel、HTML5) 何者為開放資料格式？
- (三)雲端服務需要寬頻，因此國家通訊傳播委員會 (NCC) 擬於今 (2013) 年釋出 700、900 及 1800 MHz 等頻段頻譜資源當行動寬頻使用，請說明那一頻段頻譜的覆蓋區域最大？

五、請回答下列網路與資安相關問題：（每小題 10 分，共 20 分）

- (一)TCP/IP 協定為主要計算機網路的標準，IOT(The Internet of Things, 物聯網) 需要大量 IP(Internet Protocol)位置，因此 IPv6 (網際協定版本六) 被提出，用以取代 IPv4。請說明 TCP/IP 協定對應到 OSI 網路模型中之那些層：應用層、傳輸層、網路互連層抑或網路介面層。
- (二)網路攻擊時，域名系統 (Domain Name System) 常為被攻擊對象，請說明原因。