

類 科：技藝 (選試陶瓷)

科 目：圖學

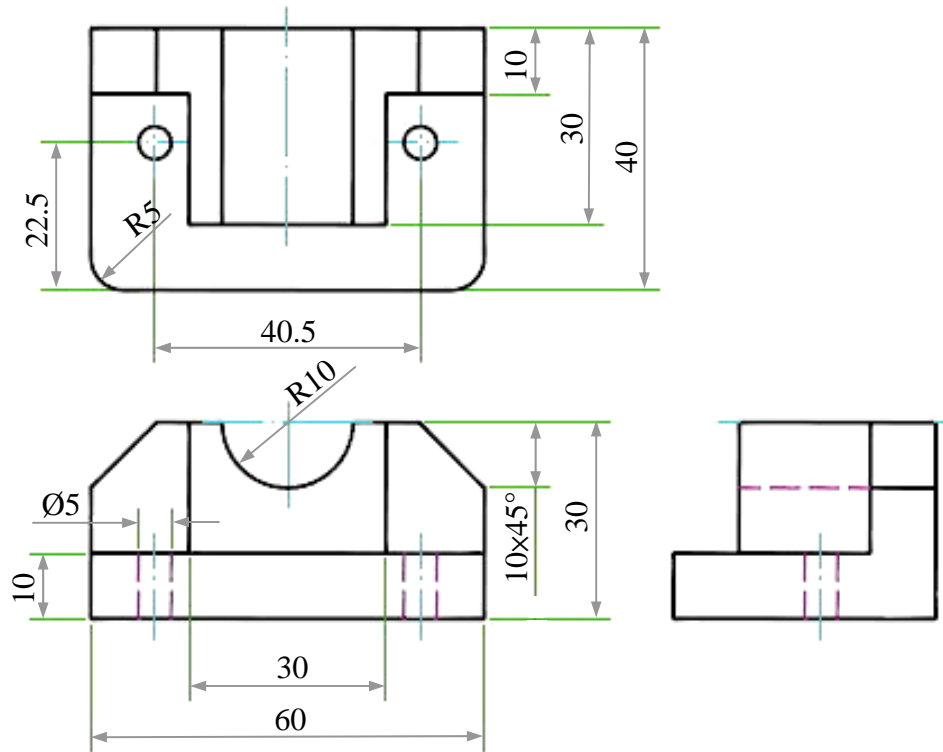
考試時間：2小時

座號：\_\_\_\_\_

※注意：(一)禁止使用電子計算器。

(二)不必抄題，作答時請將試題題號及答案依照順序寫在試卷上，於本試題上作答者，不予計分。

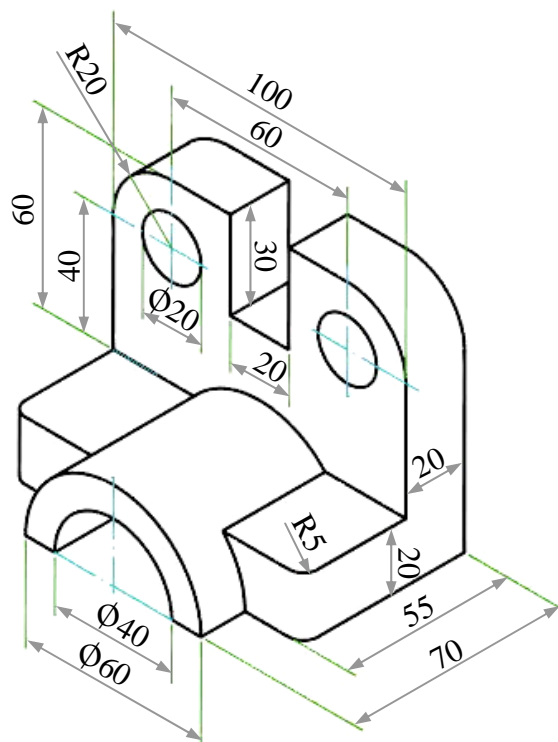
一、請根據圖(一)之三視圖繪出其立體圖 (任選一種立體圖，不須標註尺寸，以比例 1:1 繪製)。(25分)



單位：mm

圖(一)

二、請繪出立體圖圖(二)之三視圖 (不須標註尺寸，以比例 1:1 繪製)。(25分)



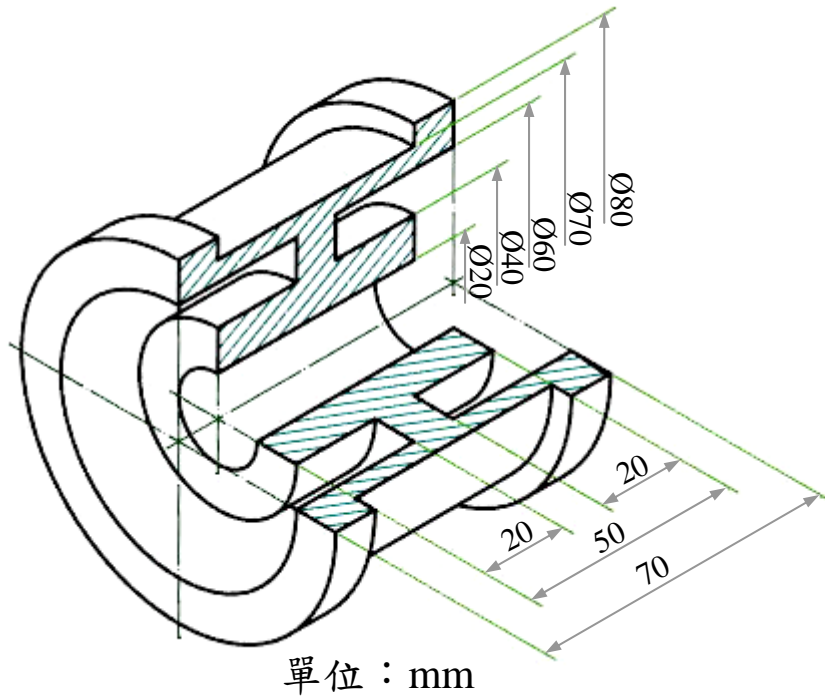
單位：mm

圖(二)

(請接背面)

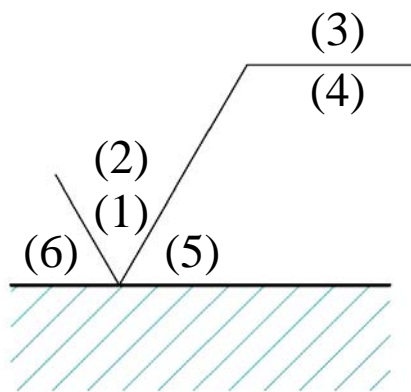
類 科：技藝 (選試陶瓷)  
科 目：圖學

三、請繪製圖(三)之上視圖與半剖視圖 (請標註尺寸，以比例 1:1 繪製)。(25 分)



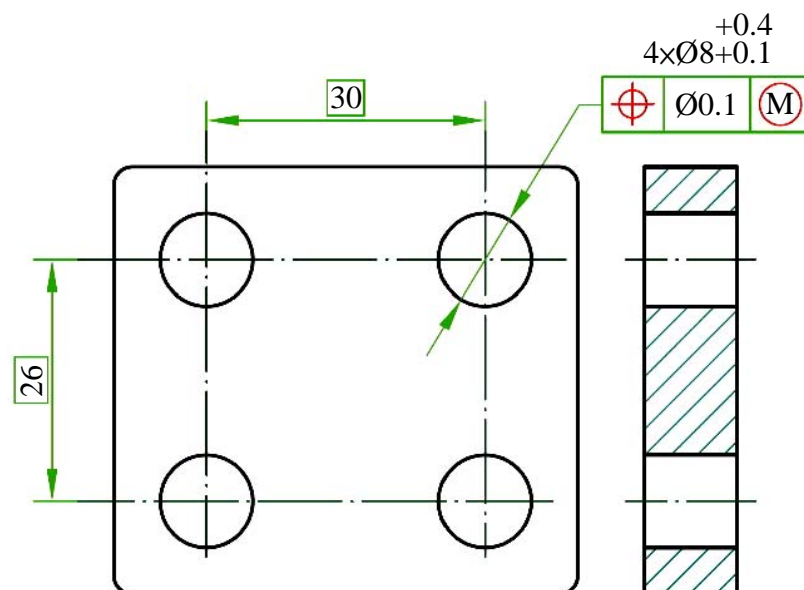
圖(三)

四、請說明圖(四)加工符號(1)~(6)所代表之意義。(12 分)



圖(四)

五、請說明圖(五)公差符號所代表之意義。(13 分)



圖(五)