

類 科：技藝

科 目：圖學概要

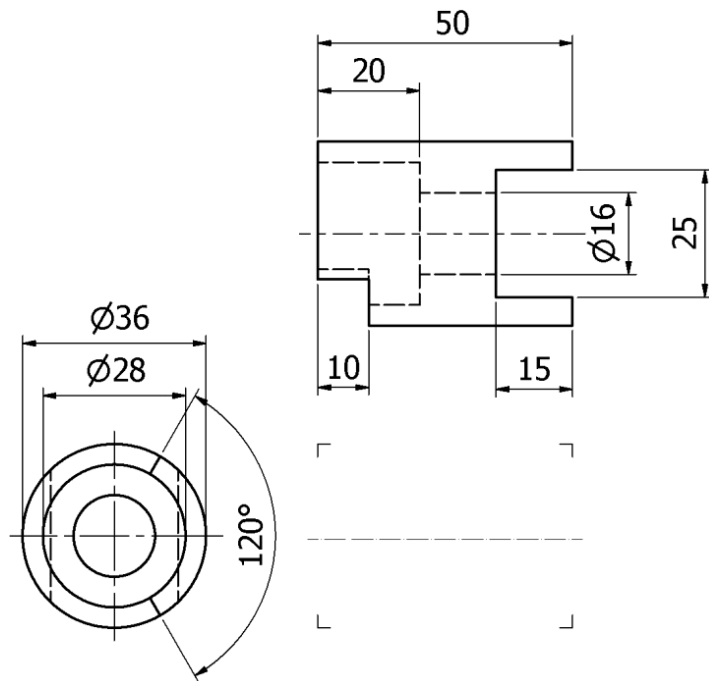
考試時間：1小時30分

座號：_____

※注意：(一)禁止使用電子計算器。

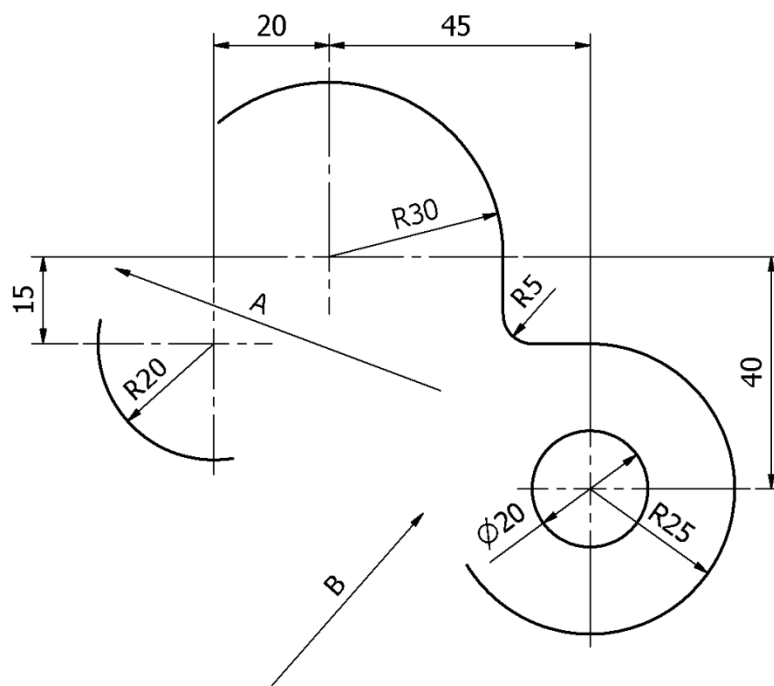
(二)不必抄題，作答時請將試題題號及答案依照順序寫在試卷上，於本試題上作答者，不予計分。

一、請依下列正投影視圖所示尺度，以比例 1：1 抄題，並補繪完整正投影視圖並標註尺度。(25分)



單位：mm

二、請依視圖所示之尺度，以比例 1：1 繪製下圖並標註尺度；A 為半徑 R60 外切於 R20 與 R30 兩圓弧，B 為半徑 R40 內切於 R20 與 R25 兩圓弧。(25分)

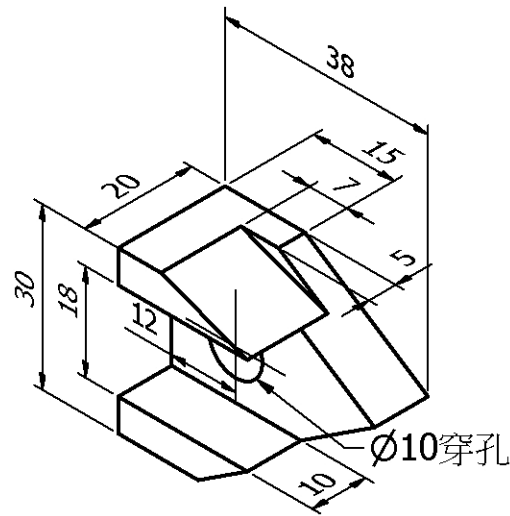


單位：mm

(請接背面)

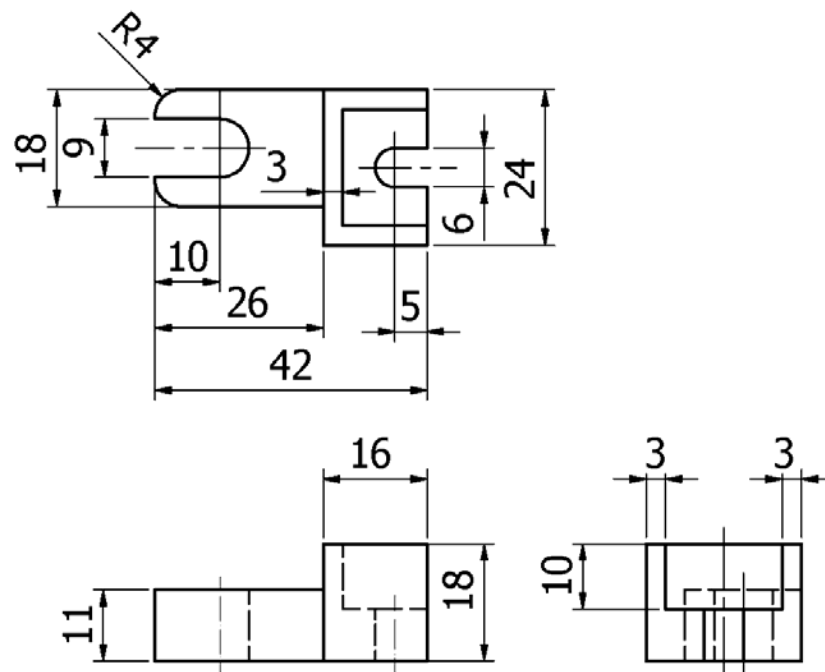
類 科：技藝
科 目：圖學概要

三、請依下列立體圖所示之尺度，以比例 1：1 繪製正投影視圖，視圖包含前視圖、俯視圖及右側視圖（不用標註尺度）。（30分）



單位：mm

四、請依下列正投影視圖所示視圖方向，以比例 1：1 徒手繪製等角圖（不用標註尺度）。（20分）



單位：mm