

中華郵政股份有限公司 100 年從業人員甄試試題

職階／甄選類科【代碼】：專業職(一)／電機工程【98307】

專業科目 (2)：電機機械及電力系統

※入場通知書編號：_____

注意：①作答前須檢查答案卷、入場通知書編號、桌角號碼、甄選類科是否相符，如有不同應立即請監試人員處理，否則不予計分。

②本試卷為一張單面，共有四大題之非選擇題，各題配分均為 25 分。

③限以藍、黑色鋼筆或原子筆於答案卷上採橫式作答，並請從答案卷內第一頁開始書寫，違反者該科酌予扣分。不必抄題但須標示題號。

④應試人得自備使用簡易型電子計算機(須不具財務、工程及儲存程式功能且按鍵不得發出聲響)，應試人於測驗時將不符規定之電子計算機放置於桌面或使用，若經勸阻無效，仍執意使用者，該科扣 10 分，計算機並由監試人員保管至該節測驗結束後歸還。

⑤答案卷務必繳回，未繳回者該科成績以零分計算。

題目一：

有關三相變壓器之並聯運用，請詳細說明下列問題：

(一) 三相變壓器並聯運用之優點為何？【5 分】

(二) 三相變壓器並聯運用之必須具備條件為何？【20 分】

題目二：

請詳細說明三相感應電動機相較於三相同步電動機之優劣點為何？【25 分】

題目三：

某一單相負載，若其外加交流電壓 $v=100\sqrt{2}\sin(\omega t+30^\circ)$ V，流入電流 $i=10\sqrt{2}\cos(\omega t-30^\circ)$ A，請回答下列問題：

(一) 請問外加電壓之最大值為多少？【2 分】

(二) 請問流入電流之有效值(rms value)為多少？【2 分】

(三) 若以外加電壓為參考相量(reference phasor)，請分別寫出外加電壓及流入電流之極座標(polar form)及直角座標(rectangular form)之相量表示式(phasor expression)。**【9 分】**

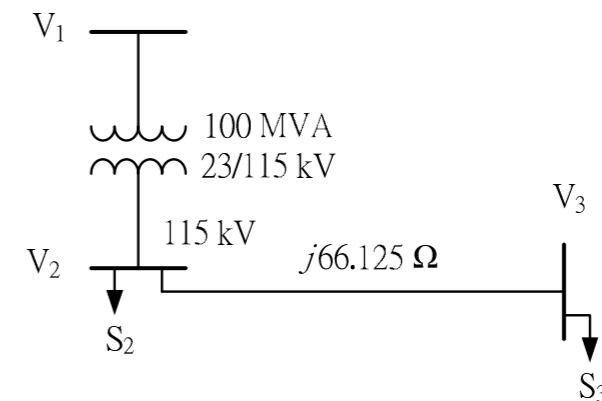
(四) 請問此負載是電感性？電容性？亦或是純電阻？【3 分】

(五) 請求出此負載所消耗的實功率、虛功率及功率因數，並請標明其單位及功率因數為超前(leading)或落後(lagging)。**【9 分】**

【 $\cos 30^\circ=0.866$ ， $\sin 30^\circ=0.5$ ， $\cos 60^\circ=0.5$ ， $\sin 60^\circ=0.866$ 】

題目四：

某三相電力系統之單線圖如【圖一】所示，以變壓器額定 100 MVA、23/115 kV 為基準，變壓器電抗為 20%。另輸電線阻抗 $Z=j66.125 \Omega$ ；匯流排 2 之負載為 $S_2=184.8\text{MW}+j6.6\text{Mvar}$ ，而匯流排 3 之負載為 $S_3=0\text{MW}+j20\text{Mvar}$ 。若匯流排 3 上之線電壓(line-to-line voltages)須保持在 $115\angle 0^\circ$ kV。請以變壓器額定為基準，利用標么值法，決定匯流排 2 與匯流排 1 之線電壓大小。**【25 分】**



【圖一】 系統單線圖