

經濟部所屬事業機構 100 年新進職員甄試試題答案

專業科目 A 電路學、電子學

1. (A) 2. (A) 3. (B) 4. (B) 5. (D)  
6. (C) 7. (B) 8. (D) 9. (A) 10. (D)  
11. (C) 12. (A) 13. (B) 14. (C) 15. (A)  
16. (B) 17. (A) 18. (D) 19. (D) 20. (D)  
21. (D) 22. (C) 23. (A) 24. (A) 25. (B)  
26. (A) 27. (D) 28. (C) 29. (B) 30. (B)  
31. (D) 32. (A) 33. (C) 34. (B) 35. (D)  
36. (A) 37. (A) 38. (D) 39. (C) 40. (B)  
41. (C) 42. (C) 43. (D) 44. (A) 45. (B)  
46. (B) 47. (C) 48. (C) 49. (D) 50. (A)  
51. (C) 52. (A) 53. (A) 54. (C) 55. (C)  
56. (D) 57. (B) 58. (A) 59. (C) 60. (D)

經濟部所屬事業機構 100 年新進職員甄試試題

類別：電機、儀電

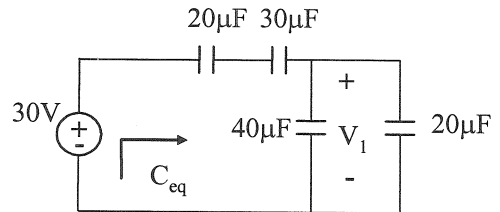
節次：第二節

科目：1. 電路學 2. 電子學

<p>注意事項</p>	<p>1. 本試題共6頁(含A3紙1張、A4紙1張)。</p> <p>2. 可使用本甄試簡章規定之電子計算器。</p> <p>3. 本試題為單選題共60題，前40題每題各1.5分、其餘20題每題2分，共100分，須用2B鉛筆在答案卡畫記作答，於本試題或其他紙張作答者不予計分。</p> <p>4. 請就各題選項中選出最適當者為答案，各題答對得該題所配分數，答錯或畫記多於1個選項者，倒扣該題所配分數3分之1，倒扣至本科之實得分數為零為止；未作答者，不給分亦不扣分。</p> <p>5. 本試題採雙面印刷，請注意正、背面試題。</p> <p>6. 考試結束前離場者，試題須隨答案卡繳回，俟該節考試結束後，始得至原試場索取。</p> <p>7. 考試時間：90分鐘</p>
-------------	--

1. 求右【圖 1】輸入端等效電容  $C_{eq}$  為何？

- (A)  $10 \mu\text{F}$       (B)  $12 \mu\text{F}$       (C)  $15 \mu\text{F}$       (D)  $20 \mu\text{F}$



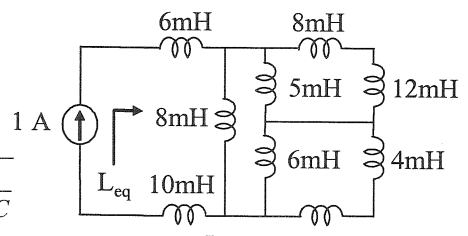
【圖 1】

2. 承上題，求  $V_1$  為何？

- (A) 5 V      (B) 10 V      (C) 15 V      (D) 20 V

3. 求右【圖 2】輸入端等效電感  $L_{eq}$  為何？

- (A) 10 mH      (B) 20 mH      (C) 30 mH      (D) 40 mH



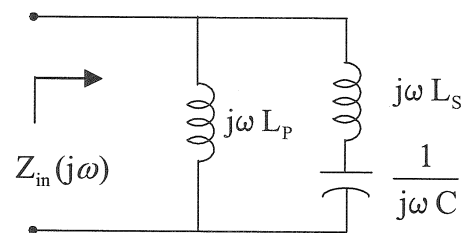
【圖 2】

4. 承上題，求電感總儲能為何？

- (A) 5 mJ      (B) 10 mJ      (C) 15 mJ      (D) 20 mJ

5. 如右【圖 3】所示電路，求並聯諧振角頻率  $\omega_p$  為何？

- (A)  $\sqrt{\frac{C}{L_p + L_s}}$       (B)  $\sqrt{(L_p + L_s)C}$       (C)  $\sqrt{\frac{(L_p + L_s)}{C}}$       (D)  $\sqrt{\frac{1}{(L_p + L_s)C}}$



【圖 3】

6. 承上題，求串聯諧振角頻率  $\omega_s$  為何？

- (A)  $\sqrt{\frac{C}{L_s}}$       (B)  $\sqrt{\frac{1}{L_p C}}$       (C)  $\sqrt{\frac{1}{L_s C}}$       (D)  $\sqrt{\frac{L_p}{C}}$

7. 承上題，當  $\omega = \omega_1 = 377$ ，且  $\omega_1 L_p = 0.511 \Omega$ ， $\omega_1 L_s = 1.2 \Omega$ ， $1/(\omega_1 C) = 26.525 \Omega$ ，求此電路之並聯諧振頻率  $f_p$  為何？

- (A) 226 Hz      (B) 236 Hz      (C) 246 Hz      (D) 256 Hz

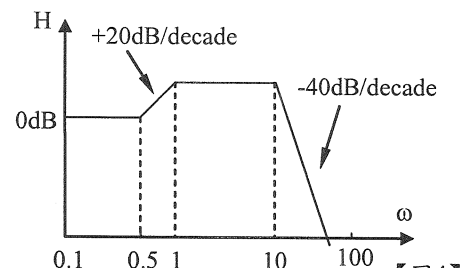
8. 承上題，求此電路之串聯諧振頻率  $f_s$  為何？

- (A) 252 Hz      (B) 262 Hz  
(C) 272 Hz      (D) 282 Hz

9. 右【圖 4】為某一電路輸出訊號對輸入訊號的

波德圖 (Bode Plots)，求此圖的轉移函數  $H(s)$  為何？

- (A)  $H(s) = \frac{200(s+0.5)}{(s+1)(s+10)^2}$       (B)  $H(s) = \frac{100(s+0.5)}{(s+1)(s+10)^2}$   
(C)  $H(s) = \frac{200(s+0.5)}{(s+10)(s+1)^2}$       (D)  $H(s) = \frac{100(s+0.5)}{(s+10)(s+1)^2}$



【圖 4】

10. 如右【圖5】所示，若  $V_1 = 2\text{ V}$ ， $V_2 = 2\text{ V}$ ， $V_3 = 3\text{ V}$ ，求  $V_o$  為何？

- (A) -14 V (B) -15 V (C) -17 V (D) -18 V

11. 求右【圖6】中節點電壓  $V_1$  為何？

- (A) -5.33 V (B) -6.33 V (C) -7.33 V (D) -8.33 V

12. 承上題，求節點電壓  $V_2$  為何？

- (A) -5.33 V (B) -6.33 V (C) -7.33 V (D) -8.33 V

13. 求右【圖7】中電阻器  $R_L$  為幾歐姆時有最大功率轉移？

- (A) 8  $\Omega$  (B) 9  $\Omega$  (C) 10  $\Omega$  (D) 11  $\Omega$

14. 承上題，當  $R_L$  有最大功率轉移時，此功率為何？

- (A) 9.44 W (B) 11.44 W  
(C) 13.44 W (D) 15.44 W

15. 一個交流負載輸入電流為  $i(t) = 4 \cos(10\pi t + 10^\circ)\text{ A}$ ，輸入電壓為  $v(t) = 120 \cos(10\pi t - 20^\circ)\text{ V}$ ，求此負載吸取的視在功率(Apparent power)為何？

- (A) 240 VA (B) 480 VA (C) 277 VA (D) 416 VA

16. 承上題，求此負載的功率因數為何？

- (A) 0.866 落後 (B) 0.866 超前  
(C) 0.707 落後 (D) 0.707 超前

17. 右【圖8】所示之運算放大器為理想特性，求直流時電壓增益  $V_o/V_i$  為何？

- (A) -200 (B) -0.005 (C) 200 (D) 201

18. 如右【圖9】所示電路，求  $V_o(s)/V_i(s)$  為何？

- (A)  $\frac{1}{s + \frac{1}{RC}} \times \left(\frac{R_1 + R_2}{R_2}\right)$  (B)  $\frac{s}{s + \frac{1}{RC}} \times \left(\frac{R_2}{R_1 + R_2}\right)$   
(C)  $\frac{1}{s + \frac{1}{RC}} \times \left(\frac{R_2}{R_1 + R_2}\right)$  (D)  $\frac{s}{s + \frac{1}{RC}} \times \left(\frac{R_1 + R_2}{R_2}\right)$

19. 右【圖10】所示雙埠網路，求 AA' 端輸入導納  $y_{11}$  為何？

- (A) 2.5 姆歐 (B) 0.533 姆歐  
(C) 0.375 姆歐 (D) 0.45 姆歐

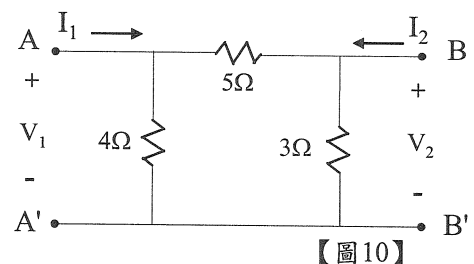
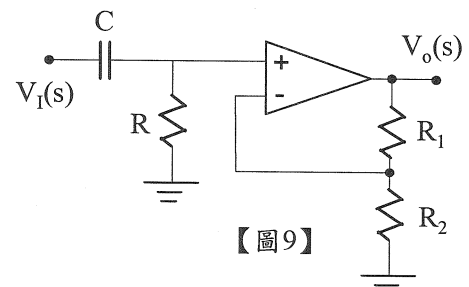
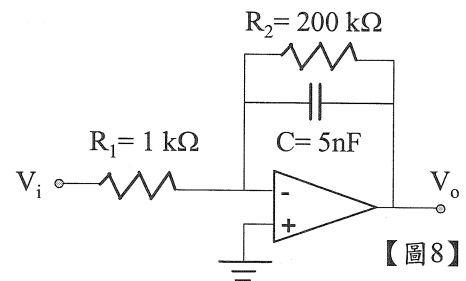
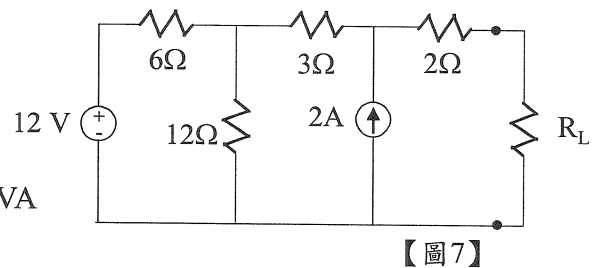
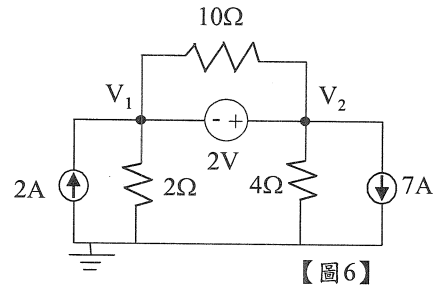
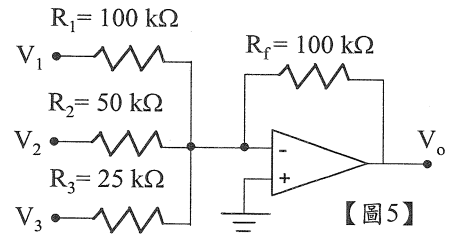
20. 承上題，AA' 與 BB' 端分別加入電流源，使  $I_1 = 3\text{ A}$  與  $I_2 = 4\text{ A}$ ，求  $V_1$  之值為何？

- (A) 17 V (B) 2.9 V (C) 10 V (D) 12 V

21. 矽晶界面二極體等效電路模型中的擴散電容

(Diffusion Capacitance)，是由下列那一項的物理現象所形成？

- (A) 金屬和半導體所形成的歐姆接觸  
(B) 接面的崩潰效應  
(C) 界面空乏區  
(D) 二極體順偏時的注入電荷



22. 史密特觸發器(Schmitt Trigger)的輸入和輸出之間存在何種效應?

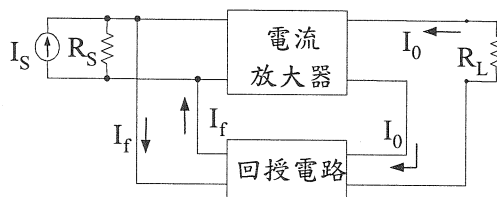
- (A) 爾利效應(Early Effect) (B) 米勒效應(Miller Effect)  
 (C) 磁滯效應(Hysteresis Effect) (D) 基體效應(Body Effect)

23. 某並串回授放大器如右【圖 11】所示, 其中電路上之

電流放大器為一理想放大器,  $I_S = 100 \mu\text{A}$ 、 $I_f = 90 \mu\text{A}$ 、  
 $I_0 = 10 \text{ mA}$ , 試求電流放大器之電流增益  $A$  及此回授

放大器之回饋因子  $\beta$  :

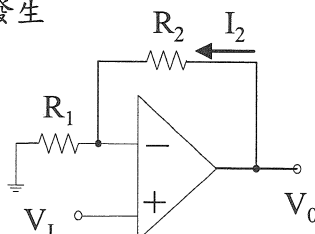
- (A)  $A = 1000$ ,  $\beta = 9 \times 10^{-3}$  (B)  $A = -90$ ,  $\beta = 111.11$   
 (C)  $A = 100$ ,  $\beta = 90$  (D)  $A = 1000$ ,  $\beta = 111.11$



【圖 11】

24. 在 BJT 電路中, 下列何者是由爾利效應(Early Effect)所產生?

- (A) 穿透崩潰(Punch-through Breakdown)現象發生  
 (B) 累積崩潰(Avalanche Breakdown)現象發生  
 (C) 射極寬度變大  
 (D)  $I_C$  飽和發生



【圖 13】

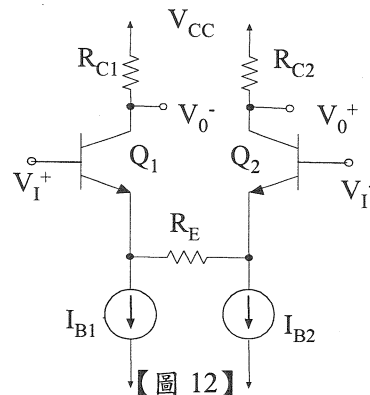
25. 電路圖如右【圖 12】中含射極電阻  $R_E$

的差動放大器(Differential Amplifier),

其中  $R_{C1} = R_{C2} = 8 \text{ k}\Omega$ 、 $I_{B1} = I_{B2} = 0.5 \text{ mA}$ ,  $R_E = 100 \Omega$

電晶體的  $\beta$  為 100 則此差動放大器的差模輸入阻抗約為

- (A)  $15 \text{ k}\Omega$  (B)  $20 \text{ k}\Omega$  (C)  $30 \text{ k}\Omega$  (D)  $10 \text{ k}\Omega$

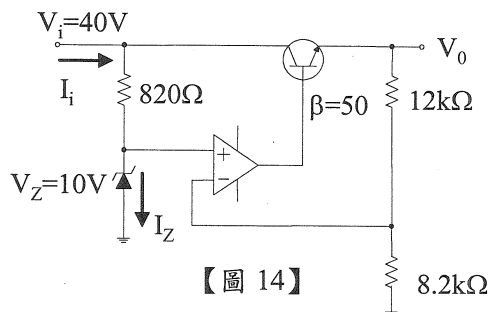


【圖 12】

26. 如上【圖 13】所示之電路中, OP 為理想放大器,

試計算電流  $I_2$  為何?

- (A)  $V_1 / R_1$  (B)  $-V_1 / R_1$  (C)  $V_0 / R_2$  (D)  $-V_0 / R_2$



【圖 14】

27. 若韋恩橋式(Wien-Bridge)振盪器的轉移函數為:

$$T(S) = \frac{(1 + \frac{R_2}{R_1})}{3 + SCR + \frac{1}{SCR}}$$

- (A)  $(1 + R_2/R_1) = 0$  (B)  $(1 + R_2/R_1) = 2$   
 (C)  $(1 + R_2/R_1) = 1$  (D)  $(1 + R_2/R_1) = 3$

28. 如右上【圖 14】所示電路 OP 為理想放大器, 假設齊納崩潰、

BJT 為主動區, 則試求  $V_0$ 、 $I_Z$ ?

- (A)  $18.74 \text{ V}$ ,  $36.6 \text{ mA}$  (B)  $18.6 \text{ V}$ ,  $28.3 \text{ mA}$   
 (C)  $24.6 \text{ V}$ ,  $36.6 \text{ mA}$  (D)  $34.5 \text{ V}$ ,  $28.3 \text{ mA}$

29. 如右【圖 15】中所示電路, 已知二極體導通電壓

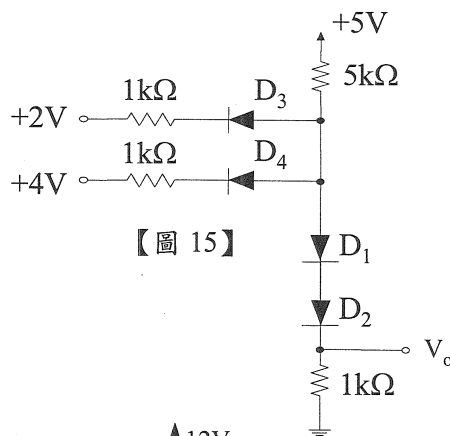
$V_\gamma = 0.7 \text{ V}$ , 試求其  $V_0$  值為多少?

- (A)  $2 \text{ V}$  (B)  $0.6 \text{ V}$  (C)  $3.6 \text{ V}$  (D)  $5 \text{ V}$

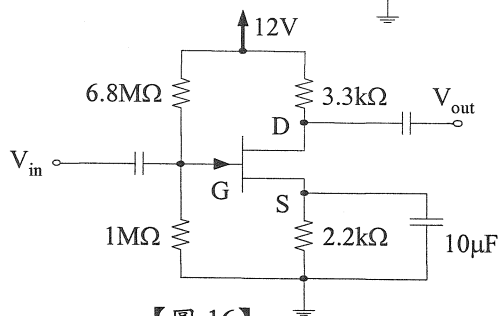
30. 如右【圖 16】中所示電路,  $V_D$  約為  $7 \text{ V}$ ,

試求其  $I_D$ 、 $V_{GS}$  其值各為多少?

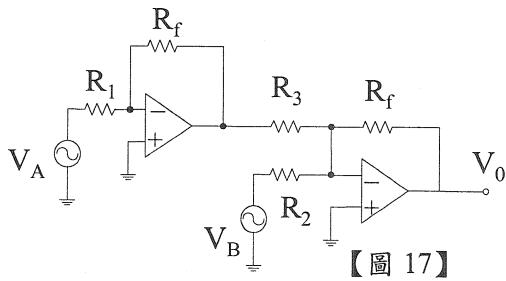
- (A)  $1.51 \text{ mA}$ ,  $1.795 \text{ V}$  (B)  $1.51 \text{ mA}$ ,  $-1.795 \text{ V}$   
 (C)  $3.42 \text{ mA}$ ,  $2.8 \text{ V}$  (D)  $3.42 \text{ mA}$ ,  $-2.8 \text{ V}$



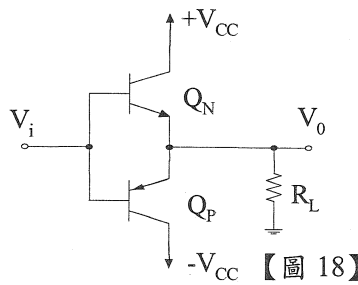
【圖 15】



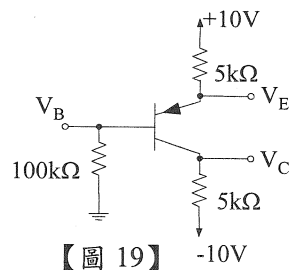
【圖 16】



【圖 17】



【圖 18】



【圖 19】

31. 如上【圖 17】所示 OP 為理想放大器  $R_f = 500 \text{ k}\Omega$ 、 $R_1 = 100 \text{ k}\Omega$ 、 $R_2 = 100 \text{ k}\Omega$ 、 $R_3 = 250 \text{ k}\Omega$  試求此電路的輸出電壓  $V_0$ ？

- (A)  $-10V_A - 5V_B$  (B)  $-5V_A - 10V_B$  (C)  $5V_A - 10V_B$  (D)  $10V_A - 5V_B$

32. 如上【圖 18】所示為 B 類輸出級(Class B output stage)放大器，忽略  $V_{BE}$ 、 $V_{CE(SAT)}$  之效應， $V_{CC} = 8 \text{ V}$ 、 $R_L = 50 \Omega$ ，試求最大弦波輸出功率(Maximum sine-wave output power)  $P_{Lmax}$  其值為何？

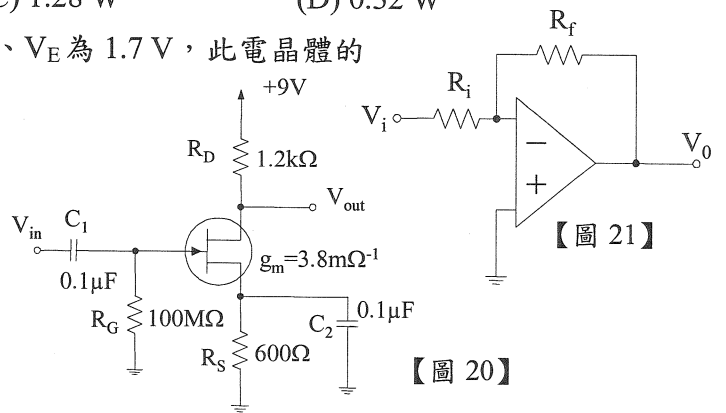
- (A) 0.64 W (B) 0.08 W (C) 1.28 W (D) 0.32 W

33. 如右上【圖 19】所示電路其量測得  $V_B$  為  $1.0 \text{ V}$ 、 $V_E$  為  $1.7 \text{ V}$ ，此電晶體的  $\beta$  值為多少？集極電壓  $V_C$  應為多少？

- (A) 16.5, 1.75 V (B) 16.5, -17.5 V  
(C) 165, -1.75 V (D) 0.165, 17.5 V

34. 如右【圖 20】所示為場效電晶體放大器，試求此共源極放大器之電壓增益  $A_V = V_{out}/V_{in}$ ？

- (A) 4.56 (B) -4.56  
(C) -45.6 (D) 45.6



【圖 20】

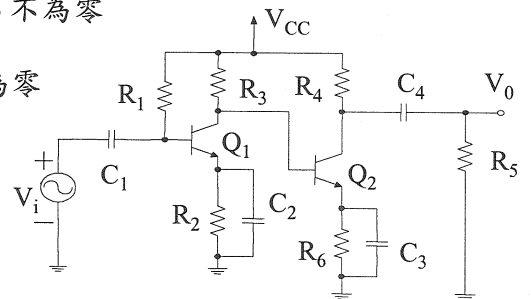
【圖 21】

35. 一具空乏型負載的 NMOS 放大器和一 CMOS 數位邏輯反相器相互比較之下，它們之輸入-輸出特性曲線之最大不同處為何？

- (A) 空乏型負載之 NMOS 放大器最高輸出電壓較大  
(B) 空乏型負載之 NMOS 之最低輸出電壓可為零，但 CMOS 不為零  
(C) 兩者相位差 180 度  
(D) CMOS 之輸出電壓可為零，但空乏型負載之 NMOS 不為零

36. 如右上【圖 21】所示之反相放大器電路其回授型態為何？

- (A) 並並(Shunt-shunt) (B) 並串(Shunt-series)  
(C) 串串(Series-series) (D) 串並(Series-shunt)



【圖 22】

37. 如右【圖 22】所示屬何種電路？

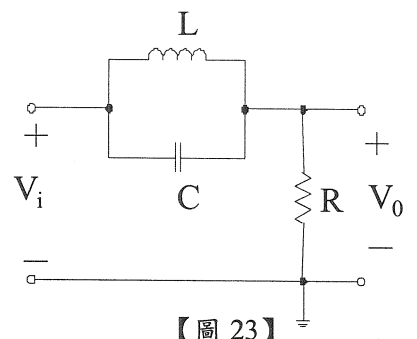
- (A) 兩級間串接直接耦合放大器  
(B) 兩級間串接 RC 耦合放大器  
(C) 兩級間串接變壓器耦合放大器  
(D) 達靈頓(Darlington)電路

38. 某一電晶體電路的  $I_C = 1 \text{ mA}$ 、 $f_T = 400 \text{ MHz}$ ，其中  $C_\pi = 10.9 \text{ pF}$  (EB 接面電容)，試求  $C_\mu$  (CB 接面電容) 值為多少？

- (A) 2 pF (B) 3 pF  
(C) 4 pF (D) 5 pF

39. 如右【圖 23】所示電路為何種濾波器電路？

- (A) 低通 (B) 高通  
(C) 帶拒(Notch) (D) 帶通(Band pass)



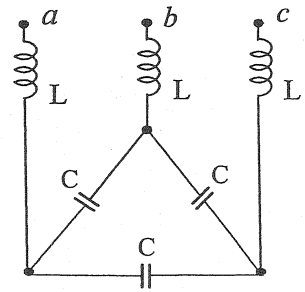
【圖 23】

40. N 通道增強型(Enhancement type) MOSFET 通道導通的條件是？( $V_{TH}$  臨限電壓)

- (A)  $V_{GS} < 0$  (B)  $V_{GS} > V_{TH}$  (C)  $V_{GS} < V_{TH}$  (D)  $V_{GS} = 0$

41.右【圖24】所示為三相 60 Hz 系統之單通濾波器，  
 $L = 1.146 \text{ mH}$ ,  $C = 100 \mu\text{F}$  求該單通濾波器之諧振頻率約為何？

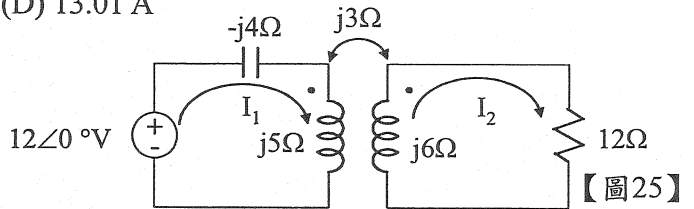
- (A) 371 Hz (B) 300 Hz (C) 271 Hz (D) 240 Hz



【圖24】

42.右【圖25】電路中，求耦合電感的耦合係數  $k$  值為何？

- (A) 0.947 (B) 0.747 (C) 0.547 (D) 0.347



【圖25】

43.承上題，求電流  $I_1$  大小值為何？

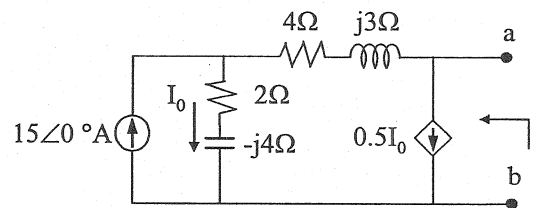
- (A) 2.91 A (B) 5.91 A (C) 8.01 A (D) 13.01 A

44.承上題，求電流  $I_2$  大小值為何？

- (A) 2.91 A (B) 5.91 A  
 (C) 8.01 A (D) 13.01 A

45.右【圖26】電路中，求 a、b 端看入電路之戴維寧等效電壓  $V_{Th}$  為何？

- (A)  $55 \angle 0^\circ \text{ V}$  (B)  $55 \angle -90^\circ \text{ V}$   
 (C)  $50 \angle 90^\circ \text{ V}$  (D)  $50 \angle -90^\circ \text{ V}$



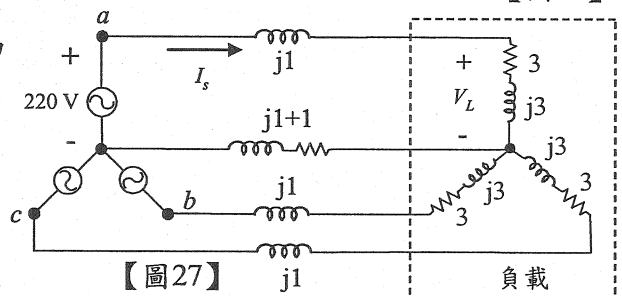
【圖26】

46.承上題，求 a、b 端之戴維寧等效阻抗  $Z_{Th}$  為何？

- (A)  $4 + j0.67 \Omega$  (B)  $4 - j0.67 \Omega$   
 (C)  $-4 + j0.67 \Omega$  (D)  $-4 - j0.67 \Omega$

47.右【圖27】之三相平衡電路，電源為 a-b-c 相序，且電源相電壓有效值為 220 V，圖中各阻抗單位為歐姆，求電源電流  $I_s$  有效值為何？

- (A) 34 A (B) 40 A  
 (C) 44 A (D) 48 A



【圖27】

48.承上題，負載吸收總有效功率為何？

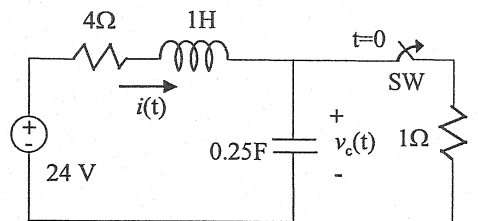
- (A) 19424 W (B) 18424 W  
 (C) 17424 W (D) 16424 W

49.右【圖28】電路中，求  $t=0$ ，SW 開關打開後之特徵方程式為何？

- (A)  $s^2 + 2s + 4 = 0$  (B)  $s^2 - 2s + 2 = 0$   
 (C)  $s^2 - 4s + 4 = 0$  (D)  $s^2 + 4s + 4 = 0$

50.承上題，電容器電壓  $v_c(t)$  在  $t > 0$  之響應具有何種阻尼特性？

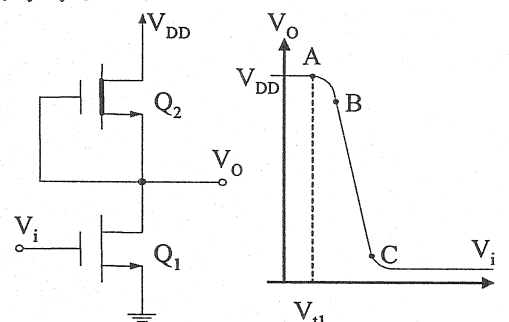
- (A) 臨界阻尼 (B) 無阻尼 (C) 欠阻尼 (D) 過阻尼



【圖28】

51.如右【圖29】所示之電路及其轉移特性曲線 (Transfer Characteristics)，其中 A、B、C 分別為  $Q_1$  或  $Q_2$  工作狀態之轉換點，在轉移特性曲線 B 點及 C 點之間，電晶體  $Q_1$  及  $Q_2$  的工作區域為何？

- (A)  $Q_1$  歐姆區 (Ohmic Region),  $Q_2$  飽和區 (Saturation Region)  
 (B)  $Q_1$  歐姆區,  $Q_2$  歐姆區  
 (C)  $Q_1$  飽和區,  $Q_2$  飽和區  
 (D)  $Q_1$  飽和區,  $Q_2$  歐姆區



【圖29】

52.運算放大器參數之一，迴轉率 (Slew rate) 之單位為何？

- (A) V/ $\mu\text{s}$  (B) R.P.M (C) km/s (D) rad/s

53.下列敘述何者不是達靈頓 (Darlington) 放大電路的特性？

- (A) 電壓增益高 (B) 輸入阻抗高 (C) 輸出阻抗低 (D) 電流增益高

54. 雙極性接面電晶體(BJT)放大器的下列組態中何者的電壓增益較小？

- (A) CE 組態 (B) CB 組態 (C) CC 組態 (D) 疊接組態(Cascode)

55. 如右【圖 30】中所示若各 OP 為理想放大器，

試求此電路  $V_0$  對  $V_I$  之轉換特性表示式。

- (A)  $V_0 = V_I$  (B)  $V_0 = -V_I$  (C)  $V_0 = |V_I|$  (D)  $V_0 = -|V_I|$

56. 已知某個電晶體的功率遞減曲線如右【圖 31】所示，

其金屬殼與散熱片間的热阻為  $0.5^\circ\text{C}/\text{W}$ ，

散熱片與周圍間的热阻為  $4^\circ\text{C}/\text{W}$ ，若工作於周圍溫度

$T_A = 60^\circ\text{C}$  時，試計算此電晶體的最大許可功率損耗值為何？

- (A) 80 W (B) 60 W (C) 40 W (D) 20 W

57. 在 A 類(Class A)、B 類(Class B)、AB 類(Class AB)、

C 類(Class C) 放大器中，以哪一類放大器之功率轉換轉換效率最低？

- (A) AB 類 (B) A 類 (C) B 類 (D) C 類

58. 回授放大器的穩定條件為：

(A) Loop gain 在相位差為  $180^\circ$  時，其絕對值小於 1

(B) Closed-loop gain 在相位差為  $180^\circ$  時，其絕對值大於 1

(C) Closed-loop gain 在相位差為  $180^\circ$  時，其絕對值小於 1

(D) Open loop gain 在相位差為  $180^\circ$  時，其絕對值小於 1

59. 已知右【圖 32】的 OP 為理想運算放大器，且電晶體的  $\beta$  值非常大，

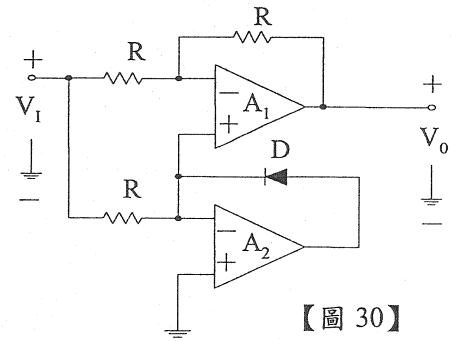
其電路為  $V_{CC} = 15\text{V}$ 、 $R_1 = R_2 = R_3 = R$ 、 $R_C = R/3$ ，

試求出當  $V_i = 5\text{V}$  時  $V_0$  其值為何？

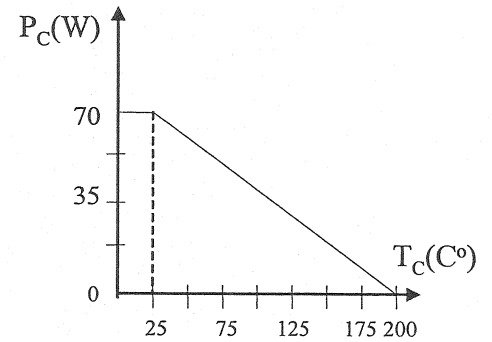
- (A) -10 V (B) -15 V (C) 10 V (D) 15 V

60. 承上題，若當  $V_i = -5\text{V}$  時  $V_0$  其值為何？

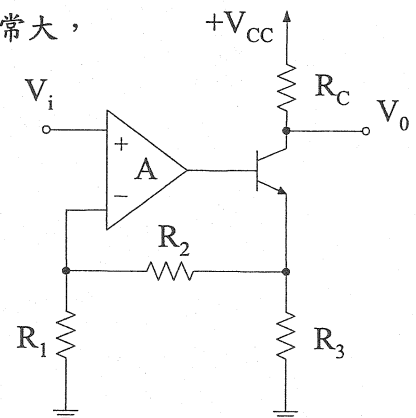
- (A) -10 V (B) -15 V (C) 10 V (D) 15 V



【圖 30】



【圖 31】



【圖 32】