

經濟部所屬事業機構 101 年新進職員甄試試題

類別：電機(乙)

節次：第二節

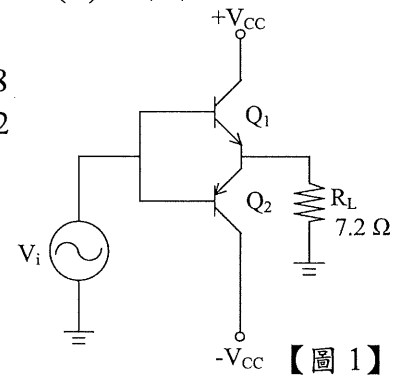
科目：1. 計算機概論 2. 電子學

注意
事項

1. 本試題共4頁(A3紙1張)。
2. 可使用本甄試簡章規定之電子計算器。
3. 本試題為單選題共60題，前40題每題各1.5分、其餘20題每題2分，共100分，須用2B鉛筆在答案卡畫記作答，於本試題或其他紙張作答者不予計分。
4. 請就各題選項中選出最適當者為答案，各題答對得該題所配分數，答錯或畫記多於1個選項者，倒扣該題所配分數3分之1，倒扣至本科之實得分數為零為止；未作答者，不給分亦不扣分。
5. 本試題採雙面印刷，請注意正、背面試題。
6. 考試結束前離場者，試題須隨答案卡繳回，俟該節考試結束後，始得至原試場索取。
7. 考試時間：90分鐘。

1. 電腦用來和使用者溝通的單元為何？
(A)算數與邏輯單元 (B)儲存單元 (C)控制單元 (D)輸出、輸入單元
2. 計算機中哪一部門負責指令的解釋？
(A)輸入部門 (B)控制部門 (C)記憶部門 (D)算術及邏輯部門
3. 以 ASCII Code 儲存字串 "PC-586"，但不包括雙引號 " "，共需使用多少位元組？
(A) 1 (B) 2 (C) 3 (D) 6
4. 以布林代數可將 $(X+Y)+XY$ 化簡為下列何者？
(A) $X+Y$ (B) XY (C) X (D) Y
5. 下列哪一個是 CPU 執行指令的正確順序？
(A)解碼、執行、擷取、儲存 (B)解碼、擷取、執行、儲存
(C)擷取、解碼、執行、儲存 (D)擷取、執行、解碼、儲存
6. 下列何種組合為中央處理單元(CPU)最主要的部分？
(A)可隨意讀寫記憶體(RAM)及控制單元 (B)控制單元及算術與邏輯運算單元
(C)輸入單元及輸出單元 (D)算術與邏輯運算單元及唯讀記憶體
7. 某一電腦系統以 8 位元表示整數，負數以 2 的補數表示，則 -78 應為下列何者？
(A) 10110010 (B) 11010101 (C) 10110001 (D) 10010011
8. 十六進位數字 1B，其 2 的補數表示法(2's Complement)的值為何？
(A) E4 (B) B1 (C) FB (D) E5
9. 「BIOS(基本輸入輸出系統)」通常儲存於下列何種記憶體中？
(A)軟碟 (B)硬碟 (C) ROM (D) RAM
10. 儲存在磁碟上的程式必須先載入至何處，才可以被執行？
(A)輸入設備 (B)儲存設備 (C)非揮發性記憶體 (D)隨機存取記憶體
11. $(0776)_8 + (1657)_8$ 等於下列何者？
(A) $(5AD)_{16}$ (B) $(5BD)_{16}$ (C) $(56D)_{16}$ (D) $(59D)_{16}$
12. 十六進位數系的 $(FF)_{16}$ ，以十進位數系表示等於下列何者？
(A) $(102)_{10}$ (B) $(238)_{10}$ (C) $(255)_{10}$ (D) $(272)_{10}$
13. 十進位的 30，以二進位數表示是下列何者？
(A) 11110 (B) 11111 (C) 11101 (D) 10111

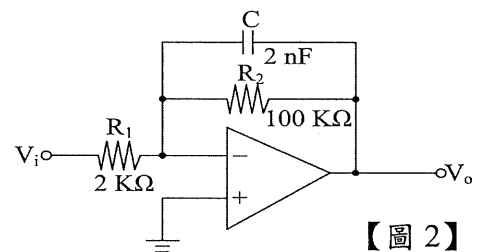
14. 在布林代數中， $\overline{A \cdot B} = \overline{A} + \overline{B}$ 稱為下列哪一種定律？
 (A) 交換律 (B) 迪摩根(DeMorgan)定律
 (C) 結合律 (D) 分配律
15. XOR 邏輯閘，當兩組輸入分別是 1, 0 和 1, 1，其輸出結果是下列何者？
 (A) 1, 1 (B) 1, 0 (C) 0, 0 (D) 1, 1
16. NAND 邏輯閘，當兩組輸入分別是 0, 0 和 1, 0，其輸出結果是下列何者？
 (A) 1, 1 (B) 1, 0 (C) 0, 1 (D) 0, 0
17. 學校電腦教室只須安裝一台印表機，即可讓教室內的每台電腦透過網路進行列印的工作，這是因為電腦網路具有下列哪一項功能？
 (A) 檔案共享 (B) 訊息傳遞 (C) 設備共享 (D) 語音交談
18. 將電腦教室內的電腦連接在一起的網路，是屬於下列哪一種規模的電腦網路？
 (A) 區域網路 (B) 都會網路 (C) 廣域網路 (D) 網際網路
19. 一般家中的電腦要透過 ADSL 寬頻數據機上網，必須選購下列哪一種傳輸媒介？
 (A) 光纖 (B) 細同軸電纜 (C) 粗同軸電纜 (D) 雙絞線
20. 家中電視所接收的有線電視訊號，通常是透過下列哪一種傳輸媒介來傳送？
 (A) 雙絞線 (B) 光纖 (C) 同軸電纜 (D) 紅外線
21. 若共射極組電晶體之 β 值由 50 變至 100，則 α 值變化如何？
 (A) 由 0.98 變至 0.99 (B) 由 0.99 變至 0.98
 (C) 由 0.92 變至 0.96 (D) 由 0.96 變至 0.92



22. 對歐利效應(Early effect)及其影響，下列敘述何者正確？
 (A) α 隨著 $|V_{CB}|$ 的增加而變大
 (B) 若有效的基極寬度 W_B' 降為零則導致電晶體中的電壓崩潰
 (C) 少數載體的濃度梯度 P_n 會在基極內增加
 (D) 以上皆是
23. 若 npn 電晶體工作於截止區時，下列接面偏壓敘述何者正確？
 (A) 基-射接面順向偏壓，基-集接面順向偏壓 (B) 基-射接面順向偏壓，基-集接面逆向偏壓
 (C) 基-射接面逆向偏壓，基-集接面順向偏壓 (D) 基-射接面逆向偏壓，基-集接面逆向偏壓

24. 串聯饋送式 A 類放大器在理論上最高效率 η_{max} 為何？
 (A) 30% (B) 25% (C) 35% (D) 60%

25. 如右上【圖 1】電路所示，B 類推挽放大器若 $R_L = 7.2 \Omega$ 且最大輸出功率 $P_{O(ac)max} = 10 W$ ，則 V_{CC} 為何？
 (A) 15 V (B) 20 V (C) 12 V (D) 16 V

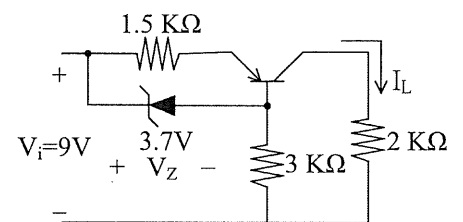


26. 差動放大器若其差模增益 $A_d = 1000$ 共模增益 $A_c = 1$ ，則其共模拒斥比(CMRR)值為何？
 (A) 20 dB (B) 40 dB (C) 60 dB (D) 80 dB

27. 如右上【圖 2】電路所示，若電容 $C = 2 nF$ ，電阻 $R_1 = 2 K\Omega$ ， $R_2 = 100 K\Omega$ ，若當輸入電壓為交流電源時，則高頻時的電壓增益 V_o/V_i 約為多少？
 (A) -50 (B) 50 (C) 100 (D) 0

28. 承第 27 題，下列敘述何者錯誤？

- (A) 低頻時電壓增益為 $-\frac{R_2}{R_1}$ (B) 截止頻率為 $\frac{1}{2\pi R_1 C}$
 (C) 為低通濾波器 (D) 為積分器



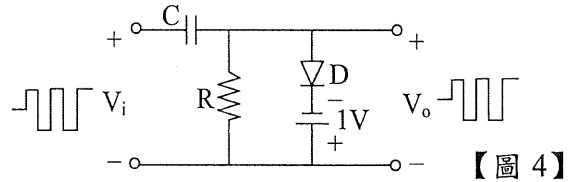
29. 如右上【圖 3】電路所示，定電流電路若 $V_Z = 3.7 V$ ， $V_{EB} = 0.7 V$ ，試求 I_L 為何？
 (A) 2 mA (B) 4 mA (C) 6 mA (D) 0.5 mA

30. 某矽質二極體在溫度 20°C 時逆向飽和電流為 5nA ，當溫度為 30°C 時，此二極體逆向飽和電流為何？
 (A) 6nA (B) 8nA (C) 10nA (D) 12nA

31. 若有一功率電晶體接面溫度 $T_J = 125^{\circ}\text{C}$ ，環境溫度 $T_A = 25^{\circ}\text{C}$ ，電晶體的消耗功率 P_D 為 40W ，試求熱阻 θ_{JA} 為何？
 (A) $2.5^{\circ}\text{C}/\text{W}$ (B) $1.5^{\circ}\text{C}/\text{W}$ (C) $3.2^{\circ}\text{C}/\text{W}$ (D) $0.5^{\circ}\text{C}/\text{W}$

32. 如右下【圖 4】所示電路，若輸入電壓 $V_i = \pm 3\text{V}$ 方波，則輸出電壓 V_o 之最大及最小振幅為何？
 (A) $-7\text{V} \leq V_o \leq -1\text{V}$ (B) $-4\text{V} \leq V_o \leq -1\text{V}$ (C) $-1\text{V} \leq V_o \leq 3\text{V}$ (D) $-3\text{V} \leq V_o \leq 1\text{V}$

33. 如右下【圖 5】所示電路為恆流源電路，其中汲源飽和電流 $I_{DSS} = 4\text{mA}$ ， $V_{DD} = 12\text{V}$ ， $R_D = 1\text{K}\Omega$ ，則輸出電壓 V_o 為何？
 (A) 10V (B) 6V (C) 12V (D) 8V



34. 如右下【圖 6】所示為何種電晶體？

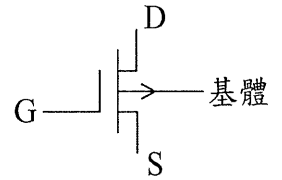
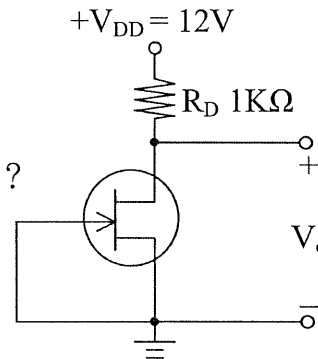
- (A) n 通道增強式金氧半場效電晶體 (B) p 通道增強式金氧半場效電晶體
 (C) n 通道空乏式金氧半場效電晶體 (D) p 通道空乏式金氧半場效電晶體

35. 有一個調諧 C 類放大器，電源 $V_{cc} = 20\text{V}$ 且最大輸出功率為 2W ，若推動此放大器的輸入信號頻率為 200KHz ，導通的時間為每週期 $1\mu\text{s}$ ，且導通時 $I_{C(sat)} = 100\text{mA}$ ， $V_{CE(sat)} = 0.2\text{V}$ ，則此放大器的最大效率為何？
 (A) 98.2% (B) 99.5% (C) 99.8% (D) 93.5%

36. 若某一個電晶體之 $I_{CBO} = 40\text{nA}$ ， $I_{CEO} = 10\mu\text{A}$ ，則此電晶體之 β 值為何？
 (A) 149 (B) 249 (C) 49 (D) 349

37. 在電晶體 h 參數中，代表輸入開路時之輸出導納為何？
 (A) h_{12} (B) h_{21} (C) h_{11} (D) h_{22}

38. 有兩個電流方程式分別為 $i_1(t) = 10\sin(120\pi t)\text{A}$ ， $i_2(t) = 5\sin(120\pi t + 30^{\circ})\text{A}$ ，則兩波形時間差為何？
 (A) 2.51ms (B) 1.02ms
 (C) 1.39ms (D) 1.53ms



【圖 5】

【圖 6】

39. 有一脈波若其脈波寬度為 $2.5\mu\text{s}$ ，工作週期為 4% ，則此脈波之頻率為何？
 (A) 21KHz (B) 10KHz (C) 16KHz (D) 32KHz

40. 某一個矽二極體在 25°C 時崩潰電壓為 10V ，其溫度係數為 $0.05\%/^{\circ}\text{C}$ ，當溫度為 61°C 時矽二極體之崩潰電壓為何？
 (A) 9.5V (B) 10.18V (C) 11.24V (D) 12.2V

41. 下列何種結構，不是網路拓樸(Topology)的一種？

- (A) 星狀網路 (B) 分散型網路 (C) 環狀網路 (D) 網狀網路

42. 在 HTML 標籤語法中，下列哪一項可強迫換行？

- (A) $\langle \text{BR} \rangle$ (B) $\langle \text{HR} \rangle$ (C) $\langle \text{P} \rangle$ (D) $\langle \text{I} \rangle \dots \langle / \text{I} \rangle$

43. 下列何者為 HTML 文件的起始與結束標籤？

- (A) $\langle \text{B} \rangle \dots \langle / \text{B} \rangle$ (B) $\langle \text{HEAD} \rangle \dots \langle / \text{HEAD} \rangle$
 (C) $\langle \text{HTML} \rangle \dots \langle / \text{HTML} \rangle$ (D) $\langle \text{BODY} \rangle \dots \langle / \text{BODY} \rangle$

44. 若要建立的廣域網路，以傳輸速度快及通訊品質高(不易受干擾)為主要考量，則下列哪一種傳輸媒介最適合採用？

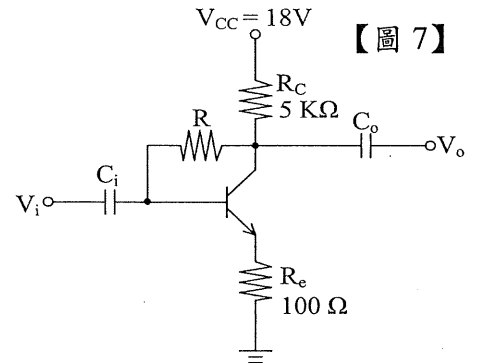
- (A) 紅外線 (B) 雙絞線 (C) 同軸電纜 (D) 光纖

45. 網頁製作完成之後，必須上傳至下列哪一種伺服器才能讓網路上的使用者瀏覽？

- (A) 列印伺服器 (B) 檔案伺服器 (C) 郵件伺服器 (D) 網站伺服器

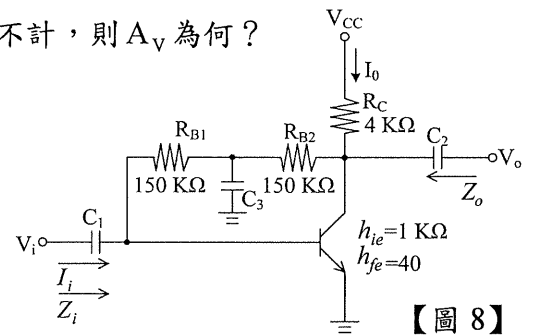
46. 藍芽(Bluetooth)指的是下列哪一種技術？
 (A)影像處理技術 (B)數位音樂技術 (C)虛擬實境技術 (D)無線通訊技術
47. 架設區域網路所必須使用的網路卡，屬於 OSI 七層架構中的哪一層？
 (A)實體層 (B)資料鏈結層 (C)網路層 (D)傳輸層
48. 記號環網路適用於下列哪一種網路拓撲？
 (A)環狀 (B)匯流排 (C)樹狀 (D)網狀
49. TCP 通訊協定是對應在 OSI 七層架構中的哪一層？
 (A)網路層 (B)傳輸層 (C)會議層 (D)表達層
50. 在 TCP/IP 協定集中，下列哪一個通訊協定是用來提供全球資訊網服務？
 (A) HTTP (B) SMTP (C) FTP (D) ARP

51. 如右【圖 7】電路所示，若電晶體之參數 $\beta=99$ ，
 $V_{CC}=18\text{ V}$ ， $R_C=5\text{ K}\Omega$ ， $R_e=100\Omega$ 且 $V_{CE}=5\text{ V}$ ，
 反向飽和電流可略之不計，試求 I_B 為何？
 (A) $30\text{ }\mu\text{A}$ (B) $26.3\text{ }\mu\text{A}$ (C) $25.5\text{ }\mu\text{A}$ (D) $28.5\text{ }\mu\text{A}$



52. 承第 51 題，試求 R 值為何？
 (A) $150.5\text{ K}\Omega$ (B) $168.6\text{ K}\Omega$
 (C) $195.6\text{ K}\Omega$ (D) $125.4\text{ K}\Omega$

53. 如右【圖 8】電路所示， $h_{ie}=1\text{ K}\Omega$ ， $h_{fe}=40$ ， $R_{B1}=R_{B2}=150\text{ K}\Omega$ ，
 $R_C=4\text{ K}\Omega$ ，試利用近似等效電路， h_{re} 及 h_{oe} 的效應略去不計，則 A_V 為何？
 (A) -118 (B) -125 (C) -160 (D) -175



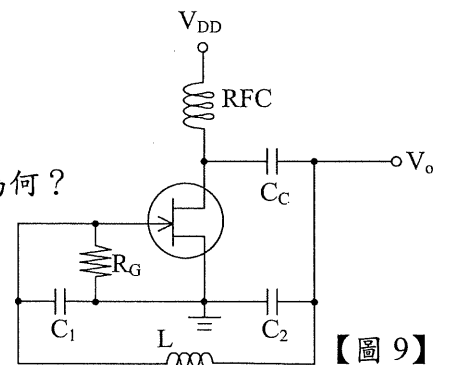
54. 承第 53 題，試求 Z_i 值為何？
 (A) $1.5\text{ K}\Omega$ (B) $1\text{ K}\Omega$ (C) $1.2\text{ K}\Omega$ (D) $812\text{ }\Omega$
55. 場效電晶體小訊號模型中， $g_m = g_{m0} \left[1 - \frac{V_{GS}}{V_{GS(OFF)}} \right]$ ，

對 g_{m0} 之敘述下列何者正確？

- (A) 為 $V_{GS}=0$ 伏特時電阻值 (B) 為固定之最小增益
 (C) 受到直流偏壓之影響 (D) 以上皆非
56. 試求全波整流電路之輸出波形(未濾波前)的漣波百分率為何？
 (A) 55% (B) 48% (C) 32% (D) 63%

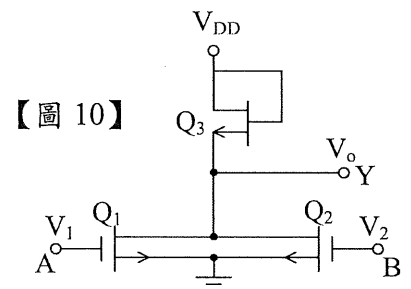
57. 如右【圖 9】所示阿匹次振盪器(Colpitts oscillator)，其頻率 f_0 為何？

- (A) $f_0 = \frac{1}{2\pi\sqrt{LC_1}}$ (B) $f_0 = \frac{1}{2\pi\sqrt{LC_2}}$
 (C) $f_0 = \frac{1}{2\pi\sqrt{LC_c}}$ (D) 以上皆非



58. 如右【圖 10】電路所示為 MOSFET 邏輯電路，其邏輯運算為何？

- (A) $Y = \overline{A+B}$ (B) $Y = \overline{AB}$
 (C) $Y = A+B$ (D) 以上皆非
59. 有關理想放大器的敘述，下列何者錯誤？
 (A) 輸入阻抗無窮大 (B) 頻寬無窮大
 (C) 輸出阻抗為零 (D) CMRR 值為零



60. 電晶體共射極組態放大電路中，輸出信號與輸入信號相位有何差異？
 (A) 相同 (B) 相差 180 度 (C) 相差 90 度 (D) 相差 45 度

經濟部所屬事業機構 101 年新進職員甄試試題答案
專業科目 A 計算機概論、電子學

1. (D) 2. (B) 3. (D) 4. (A) 5. (C)
6. (B) 7. (A) 8. (D) 9. (C) 10. (D)
11. (A) 12. (C) 13. (A) 14. (B) 15. (B)
16. (A) 17. (C) 18. (A) 19. (D) 20. (C)
21. (A) 22. (D) 23. (D) 24. (B) 25. (C)
26. (C) 27. (D) 28. (B) 29. (A) 30. (C)
31. (A) 32. (A) 33. (D) 34. (D) 35. (C)
36. (B) 37. (D) 38. (C) 39. (C) 40. (B)
41. (B) 42. (A) 43. (C) 44. (D) 45. (D)
46. (D) 47. (B) 48. (A) 49. (B) 50. (A)
51. (C) 52. (B) 53. (C) 54. (B) 55. (D)
56. (B) 57. (D) 58. (A) 59. (D) 60. (B)