

台灣電力公司 99 年度養成班及用人當地化甄試答案
專業科目 B (測量、土木、建築工程概要)

一、填充題

- | | |
|-----------------------------|---------|
| 1. 6(六) | 16. 5 |
| 2. 150 | 17. 計曲線 |
| 3. 洛杉磯(或洛杉磯磨損) | 18. 95 |
| 4. 角 | 19. 600 |
| 5. 18 | 20. 40 |
| 6. 建蔽率 | |
| 7. 1.5 | |
| 8. 500 | |
| 9. 10 | |
| 10. 0.52 | |
| 11. 190.8 | |
| 12. 0.01 | |
| 13. 6 | |
| 14. 轉點(Turning Point、T. P.) | |
| 15. 0.5 | |

台灣電力公司 99 年度養成班及用人當地化甄試試題

科目：專業科目 B(測量、土木、建築工程概要)

考試時間：第三節，60 分鐘

注意事項

1. 本科目禁止使用電子計算器。
2. 本試題共 2 頁(A4 紙 1 張)。
3. 本試題分為填充及計算與問答 2 大題，各類配分於題目處標明。須用藍、黑色鋼筆或原子筆在答案卷指定範圍內作答，於本試題或其他紙張作答者不予計分。
4. 作答毋須抄題，但須依序標明題號。
5. 本試題採雙面印刷，請注意正、背面試題。
6. 考試結束前離場者，試題須隨答案卷繳回，俟該節考試結束後，始得至原試場索取。

一、填充題：60%(20 題，每題 3 分，共 60 分)

1. 標稱直徑為 0.75 吋之鋼筋，在一般建築工程稱為_____號鋼筋。
2. 於水泥砂漿配比設計中，已知水灰比為 0.5，每單位體積使用水泥 6 包，砂 300 公斤，則拌合水量為_____公斤。
3. 為測定粗骨材之硬度，通常使用_____試驗。
4. 鋼材符號「L」係代表_____鋼。
5. 依建築技術規則有關「面前道路寬度與建築物高度限制」之規定，若某一建築物基地面前道路寬度為 8 公尺，則該建築物之高度不得超過_____公尺。
6. 依建築技術規則之規定，建築面積占基地面積之比率稱為_____。
7. 依建築技術規則有關「擋土設備安全措施」之規定，挖土深度在_____公尺以上者，除地質良好，不致發生崩塌或其周圍狀況無安全之慮者，應有適當之擋土設備。(請以小數表示)
8. 圖上面積為 20 平方公分，圖比例尺為 1：500，則實際面積為_____平方公尺。
9. 某一單向版之短邊長為 5 公尺，則其長邊長至少為_____公尺。
10. 某飽和土樣之比重為 2.6，含水量為 20%，則其孔隙比為_____。(請以小數表示)
11. 已知地表下 20 公尺處某土壤單元之總覆土應力為 345.5 KN/m^2 ，有效覆土應力為 223.3 KN/m^2 ，若此處土壤因滲流使其孔隙水壓增加，孔隙水壓增量為 32.5 KN/m^2 ，則此時之有效覆土應力為_____ KN/m^2 。(請以小數表示)
12. 某一矩形梁，梁寬為 40 cm，梁全深為 66 cm，有效深度為 60 cm，若張力鋼筋量為 24 cm^2 ，則張力鋼筋比 (ρ) 為_____。(請以小數表示)
13. 某水平地層由上至下可分為三層，各層之厚度(H)及滲透係數(K)分別為：
 $H_1=3\text{m}, K_1=6 \times 10^{-3} \text{ cm/sec}$ ； $H_2=4\text{m}, K_2=4 \times 10^{-3} \text{ cm/sec}$ ； $H_3=5\text{m}, K_3=1 \times 10^{-2} \text{ cm/sec}$ ，則此地層之垂直方向等效滲透係數為_____ $\times 10^{-3} \text{ cm/sec}$ 。
14. 在直接水準測量中，既做為前視又做為後視之水準標尺豎立之點稱為_____。
15. 施行對向（渡河）水準測量，於甲岸水準儀得甲岸 A 點水準尺讀數為 1.578 公尺、乙岸 B 點水準尺讀數為 2.233 公尺；於乙岸水準儀得甲岸 A 點水準尺讀數為 2.455 公尺、乙岸 B 點水準尺讀數為 2.800 公尺，則 A 點比 B 點高_____公尺。(請以小數表示)
16. 經緯儀水平度盤之最小分劃為 5 分，其測微器分為 6 大格，每大格分為 10 小格，請問此經緯儀水平角之最小讀數為_____秒。
17. 於地形圖中，將每逢 5 的倍數之首曲線加粗所繪製之等高線稱為_____。
18. 一直線之方位角為 275 度時，其反方位角為_____度。

【請翻頁繼續作答】

- 19.一正方形基地邊長為 20 公尺 × 20 公尺，各角之頂點高程分別為 10 公尺、11 公尺、12 公尺、13 公尺，若此基地整地後之高程預定為 10 公尺，則整地時需挖除土方_____立方公尺。
- 20.視距測量時，在 A 點整置水準儀，並對 B 點上之標尺觀測，測得上、中、下三視距絲之讀數分別為 1.87 公尺、1.67 公尺、1.47 公尺，若此儀器之乘常數為 100，加常數為 0，則 AB 之距離為_____公尺。

二、計算與問答題：40%(4 題，每題 10 分，共 40 分)

1. (1) 名詞解釋：

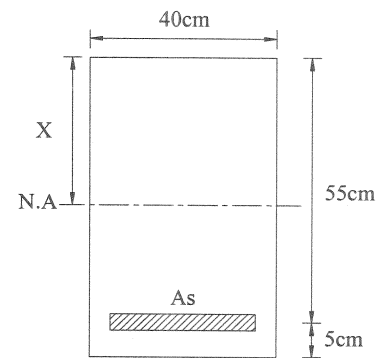
a. 細度模數 (F.M.) (2 分)

b. 淬火 (2 分)

(2) 請回答以下有關混凝土「坍度」之問題：

a. 坍度試驗之目的為何？(2 分)

b. 坍度試驗之試驗方法為何？坍度值如何計算？(4 分)



【圖 1】

2. 依據我國建築法之規定

(1) 建築物之定義為何？(2 分)

(2) 建造行為包括哪幾種？請簡要說明之。(8 分)

3. 單筋矩形梁斷面尺寸如右上【圖 1】所示，梁上方為受壓面，請使用下列數據回答以下問題：

$$f'_c = 350 \text{ kg/cm}^2, f_y = 3500 \text{ kg/cm}^2, E_s = 2.04 \times 10^6 \text{ kg/cm}^2, f_y/E_s = 0.0017, f_{cr} = 37 \text{ kg/cm}^2$$

(1) 依混凝土工程設計規範與解說之規定，使用極限強度設計法時，為簡化計算，呈拋物線型分佈之壓應力通常使用面積相等之矩形代替，該等值應力塊深度 $a = \beta_1 X$ ，請問在本題條件下， $\beta_1 = ?$ (2 分)

(2) 當梁最上緣之混凝土應變 $\epsilon_c = 0.003$ 時，拉力筋恰達降伏狀態，請計算此時中性軸距梁上緣之距離 X (含算式) (4 分)

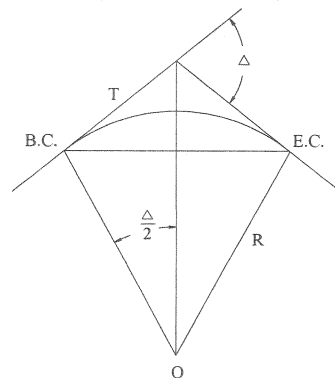
(3) 請計算此梁之開裂彎矩 (M_{cr}) (單位：t-m) (含算式) (4 分)

4. 如右下【圖 2】單曲線之半徑為 300 公尺，切線交角 (Δ) 為 90 度 (假設 $\pi = 3.14$)，切線交點之樁號為 $2^K + 680.500$ ，請分別計算出：

(1) 切線長度 T (3 分)

(2) 曲線起點 (B.C.) 之樁號 (3 分)

(3) 曲線終點 (E.C.) 之樁號 (4 分)



【圖 2】