

台灣電力公司 101 年度養成班及用人當地化甄試試題

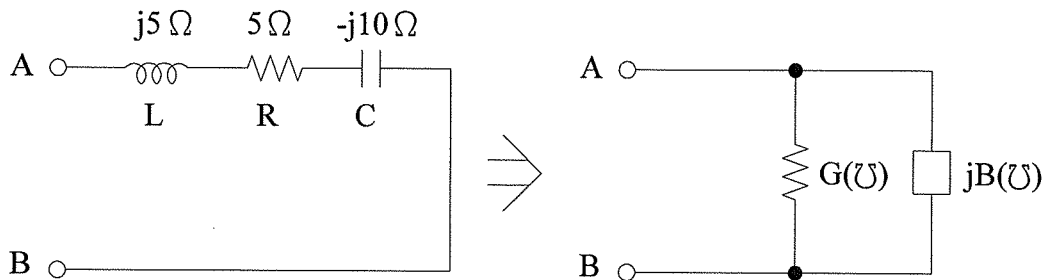
科目：專業科目 B(基本電學)

考試時間：第三節，60 分鐘

注意事項	<ol style="list-style-type: none"> 1. 本科目禁止使用電子計算器。 2. 本試題共 4 頁(A3 紙 1 張)。 3. 本試題分為填充及計算題 2 大題，各類配分於題目處標明。須用藍、黑色鋼筆或原子筆在答案卷指定範圍內作答，於本試題或其他紙張作答者不予計分。 4. 作答毋須抄題，但須依序標明題號。 5. 本試題採雙面印刷，請注意正、背面試題。 6. 考試結束前離場者，試題須隨答案卷繳回，俟該節考試結束後，始得至原試場索取。
------	---

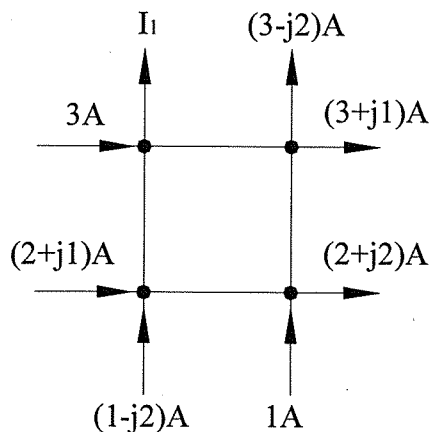
一、填充題：60%(20 題，每題 3 分，共 60 分)

1. 某台功率為 100 瓦特(W)的電風扇連續使用_____小時所累積的能量相當於 1 度電。
2. 電阻值為 $1R \Omega$ 、 $3R \Omega$ 、 $5R \Omega$ 的 3 個電阻器並聯後，在兩端加入電壓，則此 3 個電阻器上的端電壓比分別為_____。
3. 耦合係數 K 表示兩線圈耦合時磁力線相互影響的程度，欲得到兩線圈耦合時最大互感量，則 K 值應為_____。
4. 某一系統的能量轉換效率是 90%，若損失功率是 1000 瓦特(W)，則該系統的輸出功率為_____瓦特(W)。
5. 一段電阻值為 10Ω 的導線，若將其均勻壓縮，使長度變為原來的 $\frac{1}{2}$ ，則縮短後的導線電阻值為_____歐姆(Ω)。
6. 如下【圖 1】所示，將 $R-L-C$ 串聯電路化簡為等效並聯電路，則 $G =$ _____姆歐(Ω)。



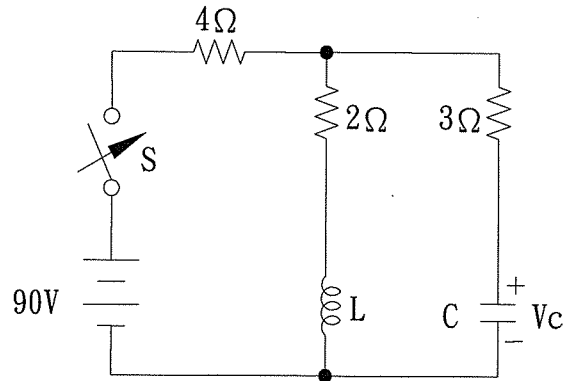
【圖 1】

7. 如下【圖 2】所示，則 $I_1 =$ _____安培(A)。



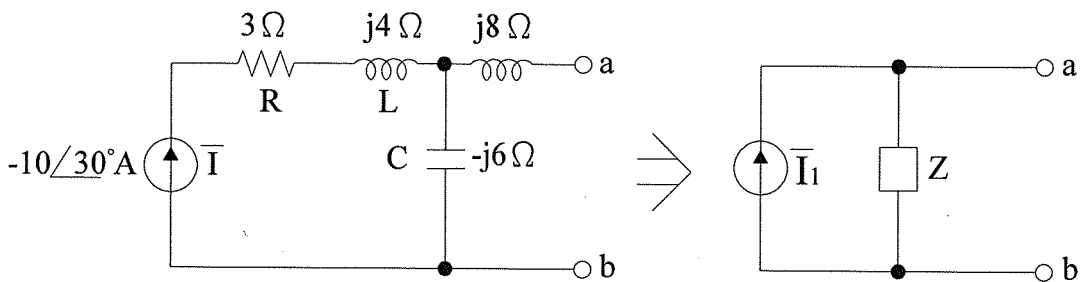
【圖 2】

8. 如下【圖 3】所示，當 S 閉合穩態後，則 $V_C =$ _____ 伏特(V)。



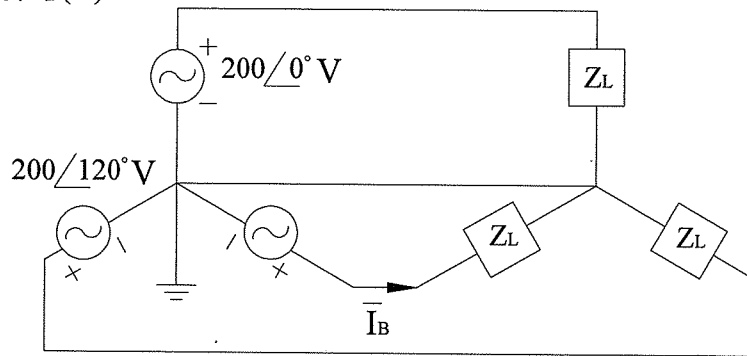
【圖 3】

9. 如下【圖 4】所示，a、b 兩端化簡為諾頓等效電路，則 $\bar{I}_1 =$ _____ 安培(A)。



【圖 4】

10. 如下【圖 5】所示，在三相四線平衡供電系統中，負載為三相平衡阻抗，每相 $Z_L = 20\angle 30^\circ \Omega$ ，則 $\bar{I}_B =$ _____ 安培(A)。



【圖 5】

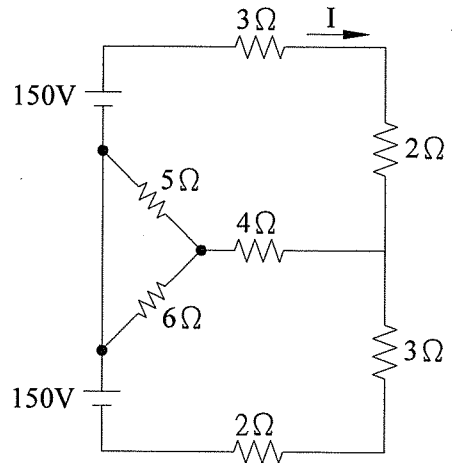
11. 有 2 個電阻，其電阻值之比 $R_1 : R_2 = 4 : 1$ ，將該 2 個電阻串聯後接到 12.5 V 電壓源，若 R_2 消耗 5 W 電功率，則 $R_1 =$ _____ 歐姆(Ω)。
12. 將規格同為 100 V / 50 W 的 2 個燈泡(電阻性負載)串接於 120 V 電源，此時這 2 個燈泡總消耗功率 = _____ 瓦特(W)。
13. 有效值 110 V，頻率可調的交流電壓源，接到 R-L-C 串聯負載，若 $R = 100 \Omega$ ， $L = 3 \text{ mH}$ ， $C = 1.2 \mu\text{F}$ ，調整頻率使電路達到諧振，此時電路消耗之功率 = _____ 瓦特(W)。
14. 透過儀器觀察某一個穩定的交流電壓電源，在 0.1 秒期間共有 5 個週期的正弦波形，則該電源的頻率 = _____ 赫(Hz)。

15. 有一交流電壓 $v(t) = 100\sqrt{2} \sin(240\pi t)$ V，則該電壓頻率=_____赫(Hz)。

16. 有一線圈在 60 Hz 頻率下，電阻為 8Ω ，電感抗為 3Ω ，若將此線圈接於 120 Hz，100 V 的交流電源，此時該線圈之電感抗=_____歐姆(Ω)。

17. 將 5 個 100Ω 的電阻並聯後，接於 60 V 直流電源，則流入這 5 個電阻的總電流=_____安培(A)。

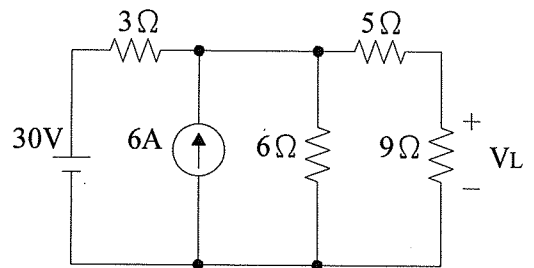
18. 如右【圖 6】所示，則電流 $I =$ _____安培(A)。



【圖 6】

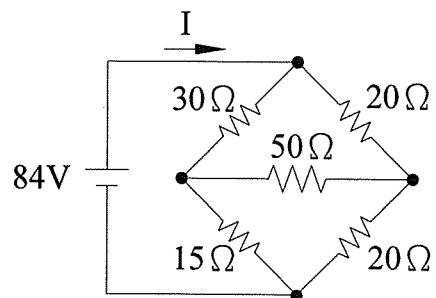
19. 如右【圖 7】所示，則 9Ω 電阻兩端的電壓

$V_L =$ _____伏特(V)。



【圖 7】

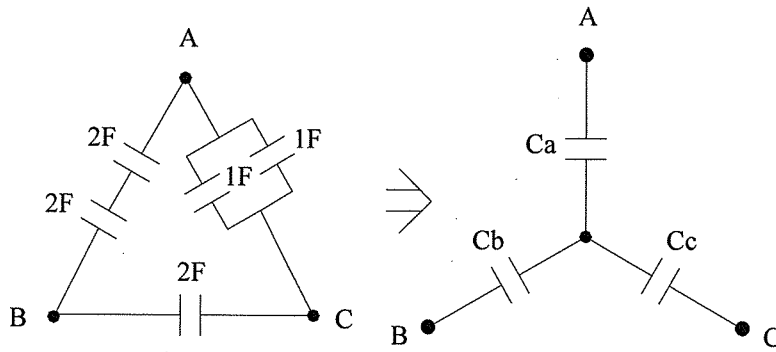
20. 如右【圖 8】所示，則電流 $I =$ _____安培(A)。



【圖 8】

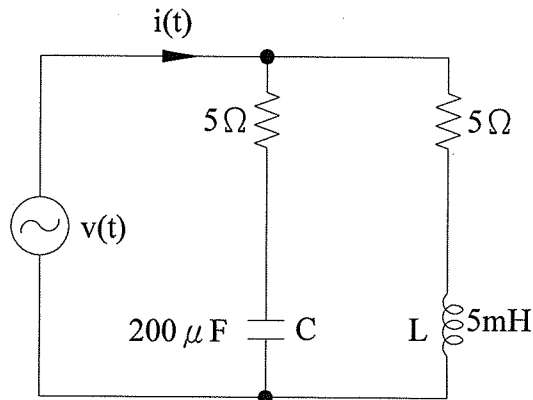
二、計算題：40%(4題，每題 10 分，共 40 分)

1.如下【圖 9】所示， $\Delta \rightarrow Y$ 轉換等效電路，求電容 C_a 為何？



【圖 9】

2.如下【圖 10】所示，已知 $v(t) = 100 \cos(1000t + 30^\circ)$ 伏特(V)，求電流 $i(t)$ 為何？

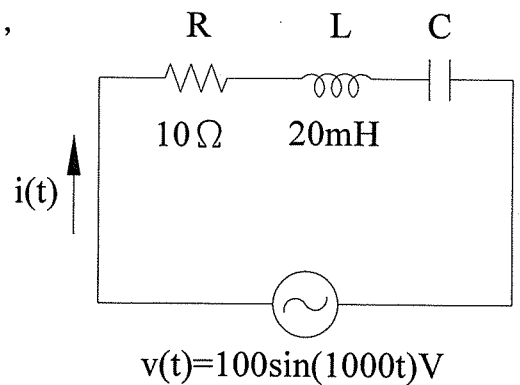


【圖 10】

3.如右【圖 11】所示的 R-L-C 串聯電路中，若要發生諧振，

求

- (1)電容 C 值為何？(4 分)
- (2)此時諧振電路之品質因素 Q 為何？(3 分)
- (3)此時電容 C 兩端的峰值電壓為何？(3 分)



【圖 11】

4.接於三相平衡電源之 Δ 接三相平衡負載，每相阻抗為 $(8+j6) \Omega$ ，負載端線電壓有效值為 200 V，求

- (1)三相總視在功率 $S_{3\phi}$ 為何？(3 分)
- (2)功率因素 P.F. 為何？(3 分)
- (3)三相總實功率 $P_{3\phi}$ 為何？(2 分)
- (4)三相總虛功率 $Q_{3\phi}$ 為何？(2 分)

台灣電力公司 101 年度養成班及用人當地化甄試答案
專業科目 B 基本電學

一、填充題

- | | |
|--|---|
| 1. 10 | 11. 5 |
| 2. 1 : 1 : 1 | 12. 36 |
| 3. 1 | 13. 121 |
| 4. 9000 | 14. 50 |
| 5. 2.5 | 15. 120 |
| 6. $\frac{1}{10}$ (或 0.1) | 16. 6(歐姆) <u>或 j6</u>
<u>或 $6 \angle 90^\circ$ (歐姆)</u> |
| 7. $-1-j2$
或 $-(1+j2)$ | 17. 3 |
| 8. 30 | 18. 30 |
| 9. $30 \angle 30^\circ$
<u>或 $-30 \angle -150^\circ$</u> | 19. 18 |
| 10. $10 \angle -150^\circ$ 或 $10 \angle 210^\circ$ | 20. 4 |