

台灣中油股份有限公司 101 年僱用人員甄選試題
 甄選類別【代碼】：電氣類【D5401-D5405】、【D5406】
 專業科目：A. 電工原理、B. 電機機械

* 入場通知書編號：_____

注意：①作答前須檢查答案卡、入場通知書編號、桌角號碼、甄選類別是否相符，如有不同應立即請監試人員處理，否則不予計分。
 ②本試卷為一張雙面，共 65 題，其中【第 1-40 題，每題 1.25 分，佔 50 分】；【第 41-65 題，每題 2 分，佔 50 分】，限用 2B 鉛筆作答，請選出最適當答案，答錯不倒扣；未作答者，不予計分。
 ③本項測驗不得使用計算機；若應考人於測驗時將計算機放置於桌面或使用，經勸阻無效，仍執意使用者，該科扣 10 分；計算機並由監試人員保管至該節測驗結束後歸還。
 ④答案卡務必繳回，未繳回者該科成績以零分計算。

第一部分：【第 1-40 題，每題 1.25 分，共計 40 題，佔 50 分】

【3】1. 有一 150 V 之直流電壓表，其內阻為 18 K Ω ，今若串聯一 54 K Ω 電阻，則量度範圍將可擴大到：

- ① 300 V ② 450 V ③ 600 V ④ 750 V

【3】2. 100 歐姆電阻器，通過 2 安培電流 1 分鐘，則產生的熱量 H 為：

- ① 96 卡 ② 400 卡 ③ 5760 卡 ④ 24000 卡

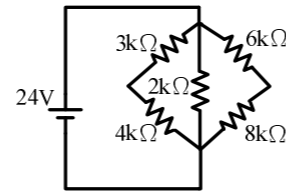
【4】3. 如【圖 3】所示，通過 2K Ω 電阻的電流為：

- ① 0 ② 3 mA
 ③ 6 mA ④ 12 mA

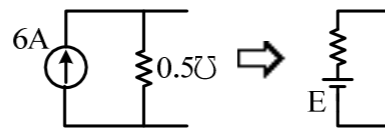
【3】4. 如【圖 4】所示，電流源與電壓源之轉換，E 的大小為：

- ① 3 V ② 6 V
 ③ 12 V ④ 18 V

【圖 3】



【圖 4】



【2】5. 將一 3 庫倫電荷置於電場中的某一點，受到 18 牛頓的作用力，則電荷在該點的電場強度為何？

- ① 4 牛頓/庫倫 ② 6 牛頓/庫倫 ③ 18 牛頓/庫倫 ④ 54 牛頓/庫倫

【1】6. 如【圖 6】所示，導體的運動方向為何？

- ① 向上 ② 向下
 ③ 向左 ④ 向右

【圖 6】



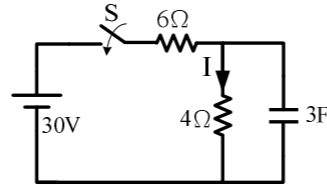
【2】7. 有一線圈的自感量為 0.5 亨利，若通過了 4 安培的電流，則線圈所儲存的能量為多少焦耳？

- ① 2 ② 4 ③ 16 ④ 20

【1】8. 如【圖 8】所示電路中，開關閉合前，電容器沒有儲存能量，在開關 S 閉合後的瞬間，電流 I 為多少安培？

- ① 0 ② 3
 ③ 5 ④ 10

【圖 8】



【1】9. 將 4 庫倫正電荷由 B 點移至 A 點，作功 60 焦耳，若 A 點對地電位為 30 伏特，則 B 點對地為多少伏特？

- ① 15 ② 30 ③ 45 ④ 60

【1】10. 平衡三相 Y 接電源，相序為正相序(a-b-c)，若線路電壓 $\bar{V}_{ab} = 220\angle 60^\circ$ ，則：

- ① $\bar{V}_{bc} = 220\angle -60^\circ$ ② $\bar{V}_{bc} = 220\angle 180^\circ$ ③ $\bar{V}_{ca} = 220\angle -60^\circ$ ④ $\bar{V}_{ca} = 220\angle 120^\circ$

【2】11. 小明家客廳有六顆 100 瓦的電燈泡，如果這六顆電燈泡每天點亮 8 小時，每月點 30 天，假設每度（千瓦·小時）電費為 5 元，請問使用此六顆電燈泡，每月須繳多少電費？

- ① 600 元 ② 720 元 ③ 900 元 ④ 1,200 元

【3】12. 一般而言，當溫度升高時，大部分的金屬其電阻值將：

- ① 不變 ② 減少 ③ 增加 ④ 不確定

【3】13. 有一電熱器之額定為 100 V/1250 W，則其等效電阻為多少歐姆？

- ① 16 ② 12.5 ③ 8 ④ 2.5

【3】14. 額定為 200 V/2000 W 之均勻電熱線，平均剪成 3 段後再並接於 50 V 的電源，則其總消耗功率為何？

- ① 667 W ② 875 W ③ 1125 W ④ 1350 W

【3】15. 將一電容器加上 12 伏特電源，儲存了 6×10^{-4} 庫倫的電荷，則此電容器之電容量為：

- ① 20 微法拉 ② 40 微法拉 ③ 50 微法拉 ④ 72 微法拉

【3】16. 下列何者不是磁通 Φ 的單位？

- ① 線 ② 馬克斯威 ③ 高斯(Gauss) ④ 韋伯(Wb)

【2】17. 一理想電流源，其內阻應該為：

- ① 零 ② 無限大 ③ 隨負載電阻而定 ④ 任意值

【1】18. 一陶瓷電容器標示 103 M，則其電容器為：

- ① 0.01 $\mu\text{F} \pm 20\%$ ② 0.01 $\mu\text{F} \pm 10\%$ ③ 0.1 $\mu\text{F} \pm 20\%$ ④ 1.03 μF

【3】19. 有兩個交流訊號分別為 $v(t) = 60\sin(377t + 30^\circ)$ V 和 $i(t) = 40\sin(377t - 10^\circ)$ A，此兩個交流訊號的相位關係為何？

- ① v 領先 i 20° ② v 滯後 i 20° ③ v 領先 i 40° ④ v 滯後 i 40°

【3】20. R-C 串聯電路中，若 $R = 400 \text{ k}\Omega$ ， $C = 0.5 \mu\text{F}$ ，則時間常數 τ 為何？

- ① 5 秒 ② 0.5 秒 ③ 0.2 秒 ④ 0.02 秒

【4】21. 下列何者指出感應電動勢之極性總是在抵抗磁通量的變化？

- ① 佛萊明右手定則 ② 安培右手定則 ③ 法拉第定律 ④ 楞次定律

【4】22. 有關直流發電機感應電勢之敘述，下列何者正確？

- ① 與導體並聯路徑數成正比 ② 與極數成反比 ③ 與每極磁通量成反比 ④ 與轉速成正比

【3】23. 某直流電動機轉速為 200 強度/秒，輸出功率為 1200 瓦特，其輸出轉矩為多少牛頓-米？

- ① 1400 牛頓-米 ② 240 牛頓-米 ③ 6 牛頓-米 ④ 0.17 牛頓-米

【2】24. 某直流電動機若電樞電流增為原來的 1.8 倍，且磁通量減為原來的一半，則轉矩變成原來的多少倍？

- ① 0.5 倍 ② 0.9 倍 ③ 1 倍 ④ 1.8 倍

【1】25. 直流電動機使用起動電阻的主要目的為何？

- ① 限制起動電流 ② 增加起動轉矩 ③ 提昇功率 ④ 提昇效率

【1】26. 某三相感應電動機之內生機械功率為 3800 W，轉差率為 5%，則其轉子輸入功率為何？

- ① 4000 W ② 3610 W ③ 2000 W ④ 190 W

【4】27. 某單相變壓器無載時一次側應電勢為 200 V，鐵損為 40 W，功率因數為 0.2，其鐵損電流為何？

- ① 20 A ② 10 A ③ 1 A ④ 0.2 A

【4】28. 下列何者無法由變壓器開路試驗測出？

- ① 激磁電導 ② 激磁電納 ③ 無載功率因數 ④ 等效阻抗

【3】29. 某變壓器滿載銅損為 24 W，則半載銅損為何？

- ① 24 W ② 12 W ③ 6 W ④ 3 W

【4】30. 三相 4 極 60 Hz 感應電動機，其轉差率為 5%，則轉子電流頻率為何？

- ① 120 Hz ② 60 Hz ③ 30 Hz ④ 3 Hz

【4】31. 下列何者為磁場強度的單位？

- ① Newton (牛頓, N) ② Farad (法拉, F) ③ Coulomb (庫倫, C) ④ Oersted (奧斯特, Oe)

【3】32. 若磁路中的磁阻(reluctance)固定且不計線圈漏磁現象，則電感與線圈匝數的關係為下列何者？

- ① 成正比 ② 成反比 ③ 成平方正比 ④ 成平方反比

【1】33. 在變壓器方面， I_1 表示一次側電流， I_2 表示二次側電流， N_1 表示一次側匝數， N_2 表示二次側匝數，下列何者正確？

- ① $I_2 = I_1 \frac{N_1}{N_2}$ ② $I_2 = I_1 \frac{N_2}{N_1}$ ③ $I_2 = I_1 \left(\frac{N_1}{N_2}\right)^2$ ④ $I_2 = I_1 \left(\frac{N_2}{N_1}\right)^2$

【3】34. 他激式直流發電機，若磁場電流維持固定，則無載端電壓與轉速的關係為下列何者？

- ① 成平方正比 ② 成平方反比 ③ 成正比 ④ 成反比

【1】35. 下列何種電機需要換向片及電刷結構？

- ① 直流電動機 ② 感應電動機 ③ 同步電動機 ④ 磁阻電動機

【2】36. 欲防止同步電動機的追逐現象(hunting)，可在轉子加入下列何者？

- ① 激磁繞組 ② 阻尼繞組 ③ 補償繞組 ④ 運轉繞組

【1】37. 變壓器的鐵心損失主要含有磁滯損及下列何者？

- ① 渦流損 ② 摩擦損 ③ 銅損 ④ 風阻損

【1】38. 將機械能量轉換為電能的電機為下列何者？

- ① 發電機 ② 電動機 ③ 變壓器 ④ 變頻器

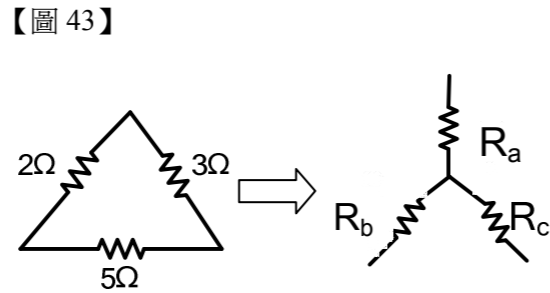
【請接續背面】

- 【3】39.以三個單相變壓器接成三相 Y-Y 接線，下列敘述何者正確？
 ①線電壓等於相電壓 ②線電壓等於 3 倍相電壓 ③線電壓等於 $\sqrt{3}$ 倍相電壓 ④線電流等於 $\sqrt{3}$ 倍相電流
- 【3】40.三相感應電動機為 Δ 接線，在額定電壓起動其起動電流為 120 安培，若改為 Y 接線，則起動電流為多少安培？
 ① 360 ② 120 ③ 40 ④ 30

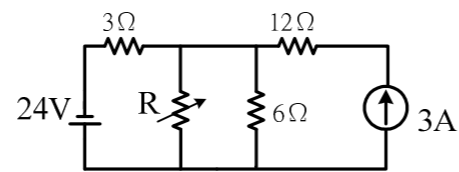
第二部分：【第 41-65 題，每題 2 分，共計 25 題，佔 50 分】

- 【2】41.有一台 3 馬力的電動機，若已知其損失為 250 瓦特，則此電動機之輸入功率為多少瓦特？
 ① 2238 ② 2488 ③ 1988 ④ 750
- 【3】42.三只電阻器的色碼分別為：甲：黃紫紅金；乙：綠藍金金；丙：棕黑棕金，則三者的電阻值大小為：
 ①甲>乙>丙 ②乙>甲>丙 ③甲>丙>乙 ④丙>乙>甲

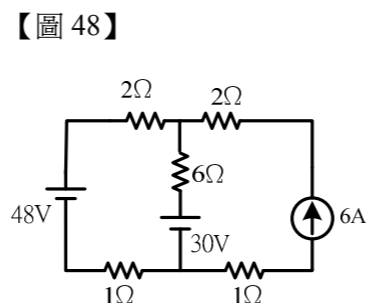
- 【1】43.如【圖 43】所示 Δ -Y 互換，圖中 R_a 之電阻值應為：
 ① 0.6 Ω ② 1 Ω
 ③ 1.5 Ω ④ 5 Ω



- 【2】44.交流 RLC 串聯電路，若電感抗 X_L 大於電容抗 X_C ，則此電路的性質為：
 ①電阻性 ②電感性 ③電容性 ④純電容
- 【1】45.有一捲規格為 2 mm^2 配線用的導線，長度 100 公尺，材料為標準韌銅（電阻係數 $1.724 \times 10^{-8} \Omega \cdot \text{m}$ ），則此導線之電阻值為：
 ① 0.862 Ω ② 1.724 Ω ③ 8.62 Ω ④ 17.24 Ω
- 【2】46.電池有內電阻，將 4 個相同的電池串聯，其最大輸出功率為 20 W，若將電池改為並聯，則最大輸出功率為何？
 ① 5 W ② 20 W ③ 40 W ④ 80 W
- 【1】47.如【圖 47】所示電路中，若要使電阻 R 得到最大功率，則其值為：
 ① 2 Ω ② 3 Ω
 ③ 4 Ω ④ 7 Ω

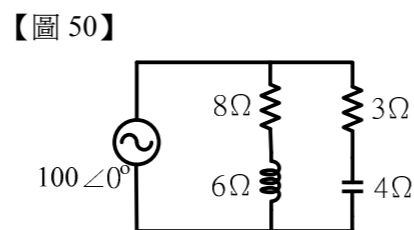


- 【3】48.如【圖 48】所示，流經 6Ω 電阻之電流為：
 ① 2 A ② 3 A
 ③ 4 A ④ 6 A

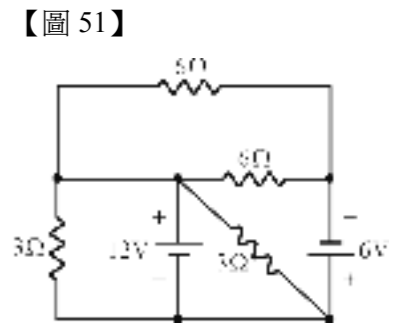


- 【2】49.某電感性負載消耗之平均功率為 1600 W，負載之功率因數為 0.8，則虛功率為多少？
 ① 800 KVAR ② 1200 KVAR ③ 1600 KVAR ④ 2000 KVAR

- 【3】50.如【圖 50】所示，電路供給之平均功率為多少瓦特？
 ① 800 ② 1400
 ③ 2000 ④ 2400

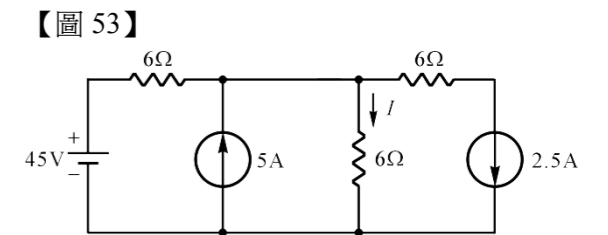


- 【2】51.如【圖 51】所示之直流電路，請問其中 12 V 電源供給之電功率 P 為多少？
 ① 180 W ② 168 W
 ③ 156 W ④ 144 W



- 【2】52.有甲、乙兩個燈，額定電壓均是 110 V，甲燈泡額定功率 100 W，乙燈泡額定功率 10 W，今將兩燈泡串聯後，接在 220 V 的電源上，則下列何者情況最可能發生？
 ①甲燈泡先燒壞 ②乙燈泡先燒壞
 ③甲、乙兩燈泡同時燒壞 ④甲、乙兩燈泡可正常使用，都不會燒壞

- 【3】53.如【圖 53】所示之電路，電流 I 為何？
 ① 1.5 A ② 3 A
 ③ 5 A ④ 6 A



- 【1】54.長 50 公分且載有 10 A 電流之導線，置於磁通密度為 0.2 韋伯/平方公尺之磁場中，若導線和磁力線互相垂直，則導線所受之電磁力為何？
 ① 1 牛頓 ② 2 牛頓 ③ 20 牛頓 ④ 100 牛頓

- 【3】55.直流電動機電樞繞組中的均壓線用途為何？
 ①增加電樞電壓 ②增加電樞電流 ③改善換向 ④增加繞組環流
- 【4】56.下列何種材質的相對導磁係數最高？
 ①銅 ②金 ③銀 ④鐵

- 【2】57.某 3 馬力、100 V 之直流電動機，滿載時輸入電流為 30 A，則電動機之效率為何？
 ① 68.2 % ② 74.6 % ③ 84.5 % ④ 90.2 %
- 【3】58.某單相變壓器一次側額定電壓及電流分別為 2000 V 及 20 A，等效阻抗為 3Ω ，其百分阻抗 Z% 為何？
 ① 100% ② 10% ③ 3% ④ 1%

- 【2】59.某單相變壓器一、二次匝數比為 2，一次側電壓為 200 V，滿載時二次側電壓為 90 V，其電壓調整率約為何？
 ① 15% ② 11% ③ 5% ④ 1%
- 【2】60.某鐵損為 5 W 之變壓器，於輸出 100 W 時效率最高，則其最高效率約為何？
 ① 95 % ② 91 % ③ 86 % ④ 82 %

- 【3】61.有關三相感應電動機電磁轉矩之敘述，下列何者正確？
 ①與外加電壓成反比 ②與外加電壓成正比 ③與轉差率成正比 ④與轉差率成反比
- 【1】62.三相同步發電機電樞電流為純電感性時，其電樞反應的影響為何？
 ①去磁效應 ②加磁效應 ③正交磁效應 ④加磁及去磁效應都有

- 【3】63.功率因數滯後之三相同步電動機，若將激磁電流逐漸增大，則其電樞電流將如何？
 ①逐漸增大 ②逐漸減小 ③先減小後再增大 ④先增大後再減小
- 【4】64.變壓器運轉的最佳效率，發生於：
 ①鐵心損等於 2 倍銅損 ②鐵心損等於 $\frac{1}{2}$ 倍的銅損
 ③鐵心損等於 $\frac{1}{3}$ 倍的銅損 ④鐵心損等於銅損

- 【1】65.某線圈的匝數為 20 匝，並與時變的磁通 $f = 0.05 \sin 314t$ (韋伯) 相耦合，此線圈感應電壓的最大值為多少伏特？
 ① 314 ② 31.4 ③ 3.14 ④ 0.314