

臺灣菸酒股份有限公司 101 年從業評價職位人員甄試試題

甄試類別【代碼】：電氣技術員【C9908】、電子電機人員【C9911】

專業科目 1：電子學

\* 請填寫入場通知書編號：\_\_\_\_\_

注意：①作答前須檢查答案卡、入場通知書編號、桌角號碼、應試類別是否相符，如有不同應立即請監試人員處理，否則不予計分。  
 ②本試卷一張雙面共 40 題，每題 2.5 分，限用 2B 鉛筆在「答案卡」上作答，請選出最適當答案，答錯不倒扣；未作答者，不予計分。  
 ③應考人得自備簡易型電子計算機，但不得發出聲響，且不具財務、工程及儲存程式功能。應考人於測驗時將不符規定之電子計算機放置於桌面或使用，經勸阻無效，仍執意使用者，該科扣 10 分；計算機並由監試人員保管至該節測驗結束後歸還。  
 ④答案卡務必繳回，違反者該科成績以零分計算。

【4】1. PN 二極體空乏區內 P 型半導體具有下列何者？

- ①電洞                      ②電子                      ③正離子                      ④負離子

【1】2. 有關「電子伏特」之敘述，下列何者正確？

- ①為能量單位              ②為電壓單位              ③為電流單位              ④為功率單位

【3】3. 半導體之本質為  $n_i$ ，電子濃度為  $n$ ，電洞濃度為  $p$ ，則下列敘述何者正確？

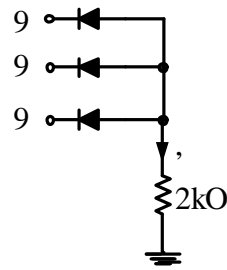
- ①  $n_i = p + n$               ②  $n_i = p - n$               ③  $n_i^2 = p \times n$               ④  $n_i = (p \times n)^2$

【2】4. 二極體之順向直流工作點電壓及電流分別為 0.7V 及 2mA，熱當電壓為 25mV，其交流動態電阻為何？

- ① 0Ω                      ② 12.5Ω                      ③ 28Ω                      ④ 350Ω

【1】5. 如【圖 5】所示之理想二極體電路，I 為何？

- ① -2mA                      ② -1mA                      ③ 1mA                      ④ 2mA



【圖 5】

【3】6. 若 BJT 工作於順向主動區，則下列敘述何者正確？

- ①基射極接面逆向偏壓且基集極接面逆向偏壓  
 ②基射極接面逆向偏壓且基集極接面順向偏壓  
 ③基射極接面順向偏壓且基集極接面逆向偏壓  
 ④基射極接面順向偏壓且基集極接面順向偏壓

【1】7. BJT 工作於作用區且  $\alpha = 0.98$ ，基極電流為 0.06mA，則射極電流為何？

- ① 3mA                      ② 5mA                      ③ 7mA                      ④ 8mA

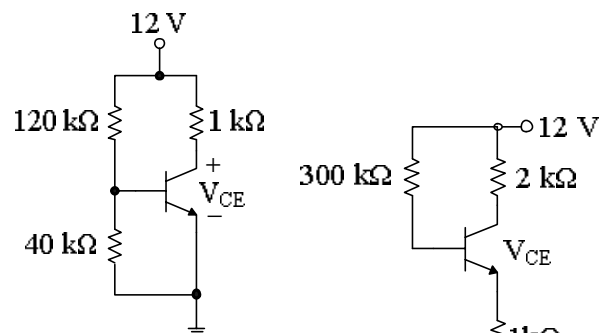
【2】8. 下列何者為 BJT 射極隨耦器之特性？

- ①電流增益約為 1              ②電壓增益約為 1              ③輸出阻抗甚高              ④輸入阻抗甚低

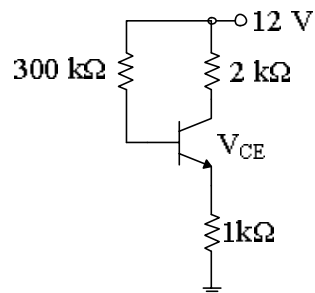
【4】9. 如【圖 9】所示之電路，BJT 之  $\beta = 100$ ，

切入電壓為 0.7V，則  $V_{CE}$  約為何？

- ① 9.5V                      ② 8.2V                      ③ 5.8V                      ④ 4.3V



【圖 9】



【圖 10】

【2】10. 如【圖 10】所示之電路，BJT 之  $\beta = 100$ ，

切入電壓為 0.7V，則  $V_{CE}$  約為何？

- ① 2.2V                      ② 3.52V                      ③ 5.62V                      ④ 6.4V

【3】11. 有關共集極放大電路之敘述，下列何者正確？

- ①電壓增益甚高              ②輸入阻抗甚低              ③輸出端為射極              ④又稱為集極隨耦器

【1】12. BJT 共射極放大電路中，與射極回授電阻並聯的旁路電容器，其功用為何？

- ①提昇電壓增益              ②阻隔直流電流              ③濾波                      ④防止短路

【4】13. JFET 在歐姆區工作模式時，若汲源極電壓  $V_{DS}$  很小，則其通道電阻為何？

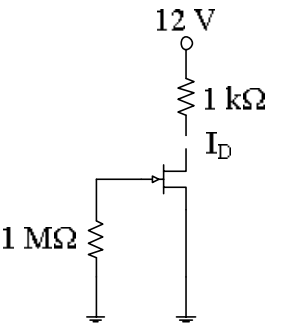
- ① 0                      ②  $\infty$                       ③為非線性電阻特性              ④為線性電阻特性

【1】14. 下列敘述何者正確？

- ①空乏型 MOSFET 可具有增強型特性              ②空乏型 MOSFET 沒有預置通道  
 ③增強型 MOSFET 有預置通道                      ④增強型 N 通道 MOSFET 之閘源極電壓為負才能控制電流

【4】15. 如【圖 15】所示之電路，JFET 之  $I_{DSS} = 4 \text{ mA}$ ， $V_{GS(OFF)} = -4 \text{ V}$ ，則  $I_D$  約為何？

- ① 0A                      ② 2mA                      ③ 3mA                      ④ 4mA



【3】16. 某放大電路之電壓增益為 100，電流增益為 10，則其功率增益為何？

- ① 10 dB                      ② 20 dB                      ③ 30 dB                      ④ 60 dB

【1】17. 有關達靈頓放大電路之敘述，下列何者錯誤？

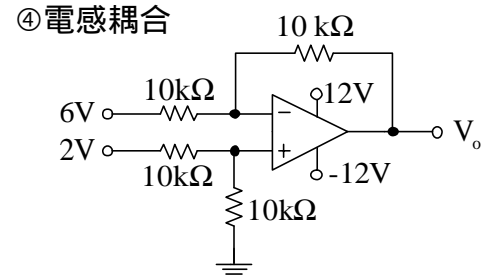
- ①電流增益約為 1              ②輸出阻抗很小  
 ③可用來作阻抗匹配              ④輸入與輸出同相位

【2】18. 積體電路中，常用的串級放大電路耦合型態為何？

- ①變壓器耦合              ②直接耦合              ③電容耦合              ④電感耦合

【1】19. 如【圖 19】所示之電路， $V_o$  為何？

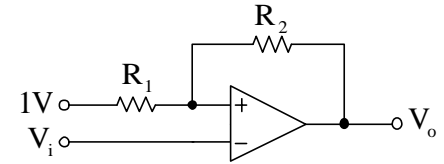
- ① -4V                      ② -2V                      ③ 2V                      ④ 4V



【圖 19】

【1】20. 如【圖 20】所示，此為何種電路？

- ①施密特觸發電路  
 ②減法器電路  
 ③非反相放大電路  
 ④反相放大電路



【圖 20】

【題組 21-22】

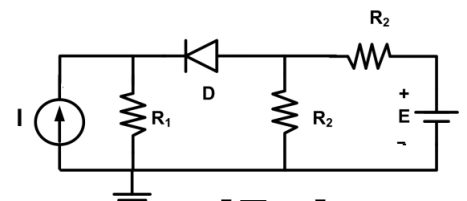
如【圖 21】所示的電路，二極體 D 為理想二極體，請回答 21-22 題：

【3】21. 若要使二極體導通，電壓源 E 至少需要多大？

- ①  $IR_1$                       ②  $IR_2$   
 ③  $2IR_1$                       ④  $2IR_2$

【2】22.  $I = 2\text{mA}$ ， $E = 15\text{V}$ ， $R_1 = 5\text{k}\Omega$ ， $R_2 = 5\text{k}\Omega$ ，則流經  $R_1$  的電流有多大？

- ① 1mA                      ② 2mA                      ③ 3mA                      ④ 4mA



【圖 21】

【題組 23-24】

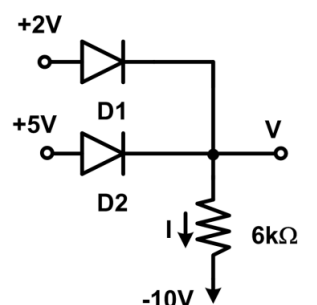
如【圖 23】所示的電路，各二極體均為理想二極體，請回答 23-24 題：

【4】23. 本題之電流 I 為多大？

- ① 0                      ② 1.7mA                      ③ 2mA                      ④ 2.5mA

【2】24. 本題之電路是正邏輯的何種閘電路？

- ①及(AND)閘                      ②或(OR)閘  
 ③反及(NAND)閘                      ④反或(NOR)閘



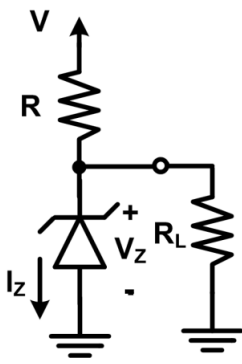
【圖 23】

【請接續背面】

【3】25.如【圖 25】所示的電路，為由齊納二極體(Zener Diode)所構成的齊納穩壓器。若齊納二極體的  $V_Z=5V$ ，電源  $V=10V$ ， $R=1k\Omega$ ， $R_L=2.5k\Omega$ ，則流經齊納二極體的電流  $I_Z$  大約為多大？

- ① 0
- ② 2mA
- ③ 3mA
- ④ 5mA

【圖 25】



【題組 26-28】

有一雙極性接面電晶體(BJT)，操作於主動模式(active mode)。請回答 26-28 題：  
(提示：26-28 題有關 BJT 之各題，當涉及熱電壓  $V_T$  時，取  $V_T=25mV$ )

【2】26.若其集極電流  $I_C=1mA$ ，則其跨導  $g_m$  值約為多大？

- ① 1mA/V
- ② 40mA/V
- ③ 1A/V
- ④ 40A/V

【4】27.若其  $\beta=100$ ，當集極電流  $I_C=1mA$  時，其小訊號  $r_{\pi}$  值約為多大？

- ① 0.1k $\Omega$
- ② 0.25k $\Omega$
- ③ 1k $\Omega$
- ④ 2.5k $\Omega$

【3】28.若其爾利電壓(Early Voltage)為 30V，當集極電流  $I_C=1mA$ ，其輸出電阻  $r_o$  值約為多大？

- ① 10k $\Omega$
- ② 20k $\Omega$
- ③ 30k $\Omega$
- ④

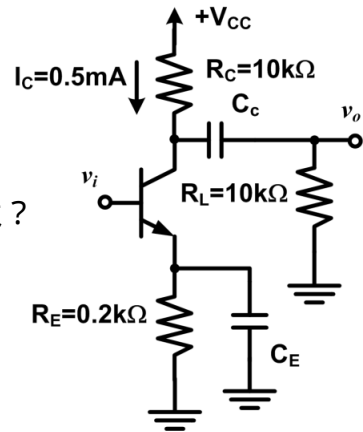
【題組 29-30】

【3】29.如【圖 29】的電路，設電晶體操作在主動模式(active mode)，其  $I_C=0.5mA$ ， $R_C=10k\Omega$ ， $R_L=10k\Omega$ ， $R_E=0.2k\Omega$ ， $C_E$  及  $C_C$  均極大。此電路之小訊號電壓增益  $A_v=V_o/V_i$  大約為多大？

- ① -20V/V
- ② -40V/V
- ③ -100V/V
- ④ -200V/V

【3】30.承上題，若電晶體的  $\beta=100$ ，則此電路的小訊號輸入電阻  $R_{in}$  約為多大？

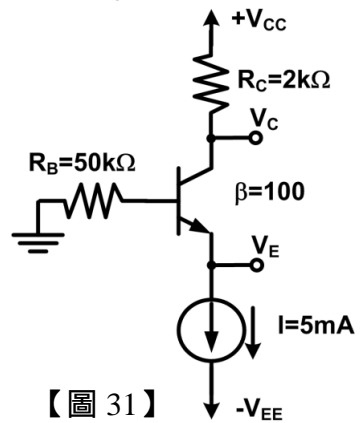
- ① 50 $\Omega$
- ② 250 $\Omega$
- ③ 5k $\Omega$
- ④ 25k $\Omega$



【圖 29】

【4】31.在【圖 31】的電路，電晶體操作在主動模式(active mode)，其  $V_{BE}=0.7V$ ， $\beta=100$ 。設電流源  $I=5mA$ ， $R_B=50k\Omega$ ， $R_C=2k\Omega$ ，則  $V_E$  約為多大？

- ① -0.7V
- ② -1.8V
- ③ -2.5V
- ④ -3.2V



【圖 31】

【3】32.一個 NMOSFET，其臨界電壓(Threshold Voltage) $V_t=1V$ 。輸入端的電壓， $V_{GS}=2V$  時，其汲極飽和電流  $I_D=1mA$ 。則當  $V_{GS}$  增至 3V 而電晶體仍處於飽和模式(Saturation mode)之  $I_D$  值約為多大？

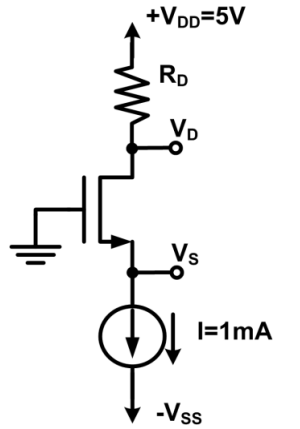
- ① 1mA
- ② 2mA
- ③ 4mA
- ④ 9mA

【1】33.一個 NMOSFET，其臨界電壓(Threshold Voltage) $V_t=1V$ 。當輸出端的電壓  $V_{DS}=2V$  時，其汲極飽和電流  $I_D=1mA$ 。則當  $V_{DS}$  增至 4V 時，其汲極飽和電流  $I_D$  值約為多大？

- ① 1mA
- ② 2mA
- ③ 4mA
- ④ 9mA

【3】34.在【圖 34】的電路，NMOS 電晶體的臨界電壓(Threshold voltage) $V_t=1V$ 。電流源  $I=1mA$ ， $V_{DD}=5V$ ，若要使該電晶體操作在飽和模式(Saturation mode)，則  $R_D$  的最大值為多大？

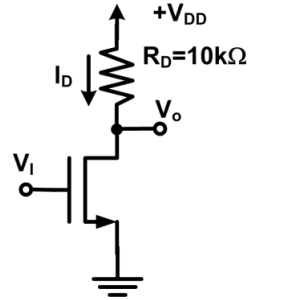
- ① 4k $\Omega$
- ② 5k $\Omega$
- ③ 6k $\Omega$
- ④無限制



【圖 34】

【2】35.在【圖 35】的共源(CS)放大器，設 NMOS 電晶體操作在飽和模式（偏壓電路略去未顯示），其臨界電壓(Threshold voltage) $V_t=1V$ ，爾利電壓(Early Voltage) $V_A=$ ， $R_D=10k\Omega$ ，若輸入電壓之直流成分  $V_i=2V$  時，汲極電流之直流成分  $I_D=1mA$ 。此共源放大器的小訊號電壓增益約為多大？

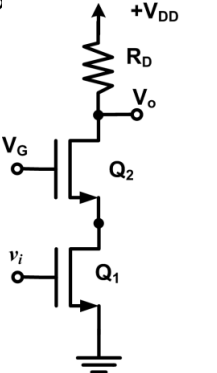
- ① -10V/V
- ② -20V/V
- ③ -40V/V
- ④ -



【圖 35】

【1】36.在【圖 36】的電路為一疊接(Cascode)放大器，其偏壓電路略去未顯示。電晶體  $Q_1$ 、 $Q_2$  之跨導分別為  $g_{m1}$ 、 $g_{m2}$ ，輸出電阻  $r_{o1}$ 、 $r_{o2}$  均為。此疊接放大器的小訊號電壓增益  $A_v=V_o/V_i$  為何？

- ①  $-g_{m1}R_D$
- ②  $+g_{m1}R_D$
- ③  $-g_{m2}R_D$
- ④  $+g_{m2}R_D$



【圖 36】

【1】37.以 MOSFET 構成的各種放大器組態中，具有較低頻寬的是哪一種組態？

- ① 共源(CS)組態
- ② 共閘(CG)組態
- ③ 共汲(CD)組態
- ④ 疊接(Cascode)組態

【2】38.在共源(CS)放大器的各級閘電容中，以何者的米勒效應(Miller's Effect)最為明顯？

- ①  $C_{gs}$
- ②  $C_{gd}$
- ③  $C_{db}$
- ④  $C_{sb}$

【2】39.藉由何種組態的負回授，可以構成一電流放大器(Current Amplifier)？

- ① 並聯-並聯(Shunt-shunt)
- ② 並聯-串聯(Shunt-series)
- ③ 串聯-並聯(Series-shunt)
- ④ 串聯-串聯(Series-series)

【4】40.藉由何種組態的負回授，可同時提高一個回授放大器的輸入電阻及輸出電阻？

- ① 並聯-並聯(Shunt-shunt)
- ② 並聯-串聯(Shunt-series)
- ③ 串聯-並聯(Series-shunt)
- ④ 串聯-串聯(Series-series)