

臺灣菸酒股份有限公司 101 年新進職員甄試試題

職等 / 甄試類別【代碼】：第 3 職等 / 電子電機人員【C9705】

專業科目 2：自動控制

* 請填寫入場通知書編號：_____

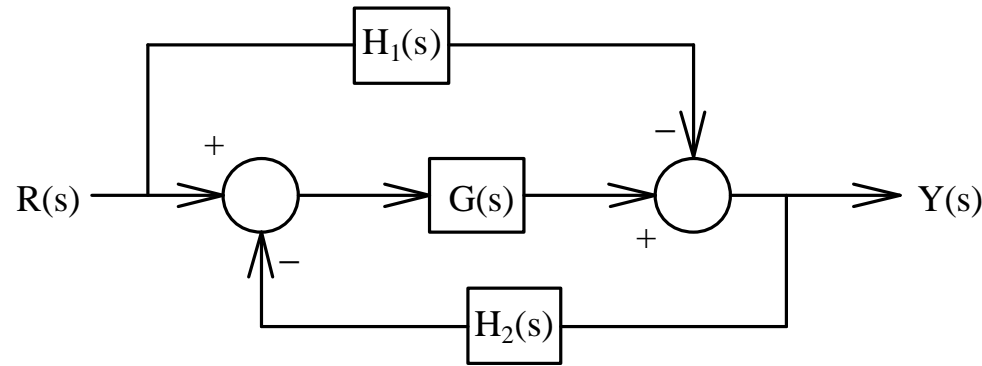
注意：①作答前須檢查答案卷、入場通知書編號、桌角號碼、應試類別是否相符，如有不同應立即請監試人員處理，否則不予計分。
 ②本試卷為一張單面，共有四大題之非選擇題，各題配分均為 25 分。
 ③非選擇題限以藍、黑色鋼筆或原子筆於答案卷上採橫式作答，並請從答案卷內第一頁開始書寫，違反者該科酌予扣分，不必抄題但須標示題號。
 ④應考人得自備簡易型電子計算機，但不得發出聲響，且不具財務、工程及儲存程式功能。應考人於測驗時將不符規定之電子計算機放置於桌面或使用，經勸阻無效，仍執意使用者，該科扣 10 分；計算機並由監試人員保管至該節測驗結束後歸還。
 ⑤請勿於答案卷書寫姓名、編號或其他不應有的文字、標記、符號等，亦不得私自將答案卷攜出試場，違反者該科成績以零分計。
 ⑥答案卷務必繳回，未繳回者該科以零分計算。

題目一：

(一) 試求如下圖系統之轉換函數 $\frac{Y(s)}{R(s)}$ 。【15 分】

(二) 假設 $G(s) = \frac{2}{s(s+2)}$ 、且 $H_1(s)$ 、 $H_2(s)$ 為常數，試闡述 $H_1(s)$ 與 $H_2(s)$ 之間的關係使

得 $\frac{Y(s)}{R(s)}$ 恆為一非零之常數。【10 分】



題目二：

試描繪 $G(s) = \frac{10s}{(s+1)(s+10)}$ 的增益頻率響應圖，請由圖中估算 $\omega = 50$ rad/sec 的增益值，並求出另一個具有相同增益值的頻率。【25 分】

題目三：

請檢驗下列以動態方程式(dynamical equation)描述的系統之穩定性(stability)與可觀測性(observability)，並將其轉換成輸出輸入轉移函數(I/O transfer function)的形式。(請列出過程與理由，否則不予計分)【25 分】

$$\begin{cases} \dot{x} = \begin{bmatrix} -6 & -6 & -11 \\ 0 & 0 & 1 \\ 1 & 0 & 0 \end{bmatrix} x + \begin{bmatrix} 1 \\ 0 \\ 0 \end{bmatrix} u \\ y = [0 \quad 1 \quad 0]x \end{cases}$$

題目四：

在圖 P4-1 與圖 P4-2 中，若 $G(s) = \frac{1}{(s+1)(s+2)}$ ，則單位步階響應 $c(t) = L^{-1}\{C(s)\}$ 的超振量 OS 與穩態誤差 e_{ss} 各為若干？【25 分】

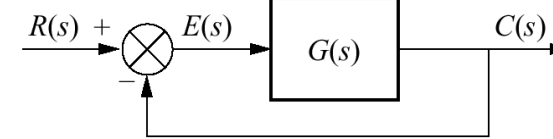


圖 P4-1

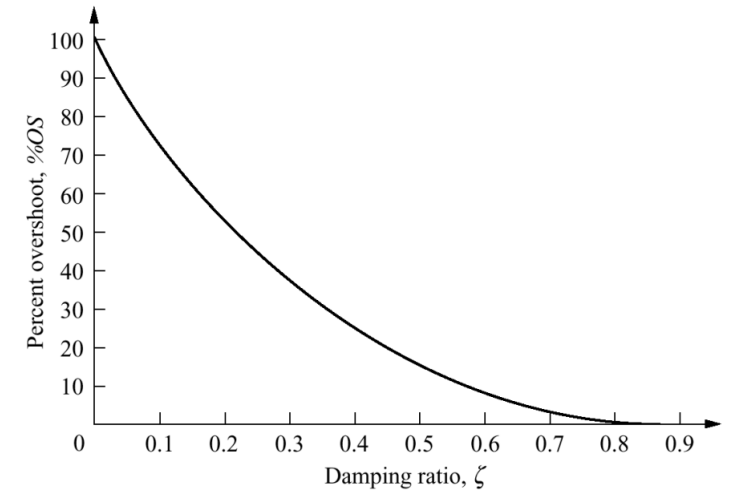


圖 P4-2

【備註】

x	e^{-x}
1	0.3678
2	0.1353
3	0.0497
4	0.0183
5	0.00674
6	0.00248
7	0.000912