

102年特種考試地方政府公務人員考試試題

代號：34250 全一張
(正面)

等 別：三等考試

類 科：化學工程

科 目：化學程序工業（包括質能均衡）

考試時間：2小時

座號：_____

※注意：(一)可以使用電子計算器。

(二)不必抄題，作答時請將試題題號及答案依照順序寫在試卷上，於本試題上作答者，不予計分。

一、請說明下列名詞的意涵：（每小題5分，共20分）

(一)頁岩氣（Shale gas）

(二)物質安全資料表（Material Safety Data Sheet, MSDS）

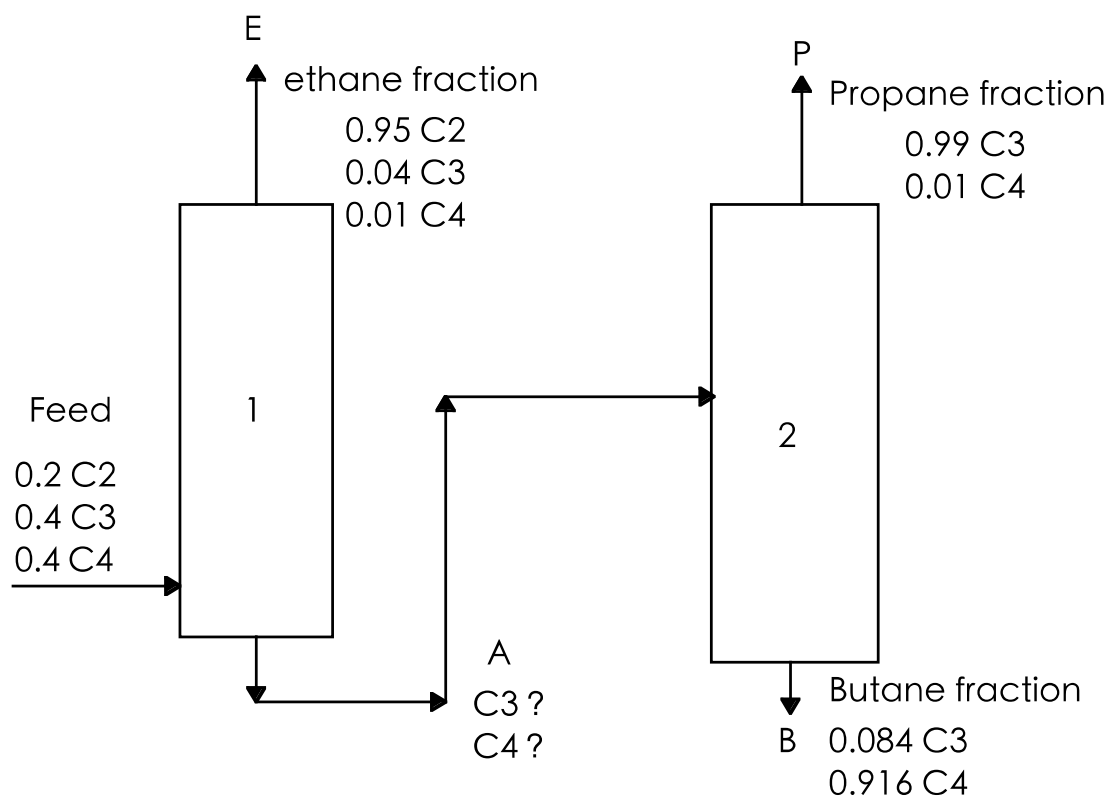
(三)責任照顧制度（Responsible care）

(四)旋風分離器（Cyclone）

二、說明由生橡膠製造橡膠製品的流程和其步驟。（15分）

三、硫酸是化學工業上使用極廣的化學品，製程中常以廢酸形態排出，造成嚴重的環境污染。以資源再利用的立場，列舉廢酸回收方法並詳述其利弊。（20分）

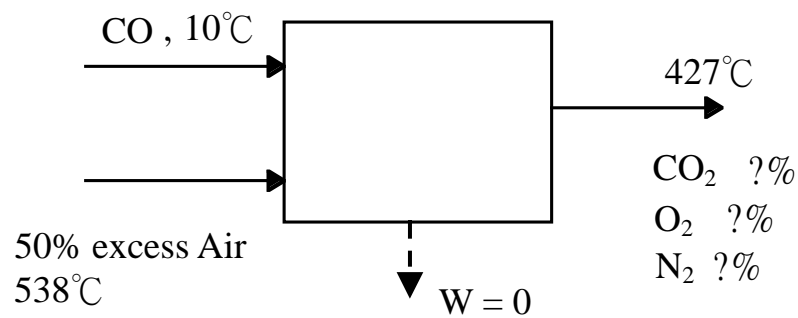
四、如下圖蒸餾塔，第一支蒸餾塔液體進料，含有20 mole%乙烷，40 mole%丙烷，40 mole%丁烷，蒸餾的各成分如圖所示。當進料為100 mole/hr，請計算P的莫耳流率（mole/hr）和A的組成。（20分）



(請接背面)

等 別：三等考試
 類 科：化學工程
 科 目：化學程序工業（包括質能均衡）

五、下圖所示，使用 538°C 的預熱空氣燃燒 10°C 的一氧化碳，使用 50% 過量的空氣（1.5 倍的化學需氧量），假設 CO 完全燃燒成 CO_2 ，出口產物的溫度 427°C ，請計算燃燒可輸出的熱量 Q 與出口產物的組成（以百分比表示）。（空氣成分： $\text{N}_2 = 0.79$ ， $\text{O}_2 = 0.21$ ）（25 分）



計算請參用下列所附的溫度 (K) vs. 焓 (Enthalpy) 資料表 (單位: J/mole)。

K	N_2	O_2	Air	H_2	CO	CO_2	H_2O
273	0	0	0	0	0	0	0
291	524	527	523	516	525	655	603
298	728	732	726	718	728	912	837
300	786	790	784	763	786	986	905
400	3695	3752	3696	3655	3699	4903	4284
500	6644	6811	6660	6589	6652	9204	7752
600	9627	9970	9673	9518	9665	13807	11326
700	12652	13225	12736	12459	12748	18656	15016
800	15756	16564	15878	15413	15899	23710	18823
900	18961	19970	19116	18384	19125	28936	22760
1000	22171	23434	22367	21388	22413	34308	26823
1100	25472	26940	25698	24426	25760	39802	31011
1200	28819	30492	29078	27509	29154	45404	35312
1300	32216	34078	32501	30626	32593	51090	39722
1400	35639	37693	35953	33789	36070	56860	44237
1500	39145	41337	39463	36994	39576	62676	48848
1750	47940	50555	48325	45275	48459	77445	60751
2000	56902	59914	57320	53680	57488	92466	73136
2250	65981	69454	66441	62341	66567	107738	85855
2500	75060	79119	75646	71211	75772	123176	98867
2750	84265	88910	84935	80290	85018	138699	112089
3000	93512	98826	94265	89453	94265	154347	125520
3500	112131	119034	113135	108030	112968	185895	152799
4000	130875	141410	132172	127528	131796	217777	180414