

台灣電力公司 102 年度新進雇用人員及用人當地化甄試試題

科目:專業科目 B(基本電學)

考試時間:第 3 節, 60 分鐘

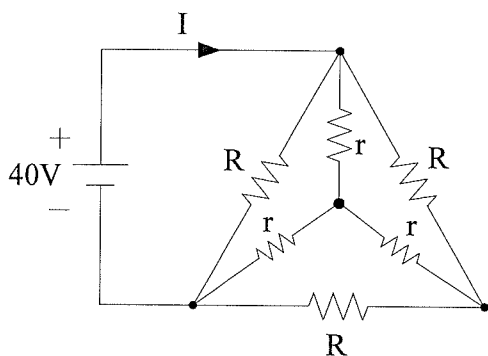
注意
事項

1. 本科目禁止使用電子計算器。
2. 本試題共 4 頁(A3 紙 1 張)。
3. 本試題分為填充、計算與問答 2 大題, 配分標明於大題或題目處。
4. 須用藍、黑色鋼筆或原子筆在答案卷指定範圍內作答, 於本試題或其他紙張作答者不予計分; 答案卷作答區計有正反 2 面, 不提供額外之答案卷。
5. 作答毋須抄題, 但須依序標明題號。
6. 本試題採雙面印刷, 請注意正、背面試題。
7. 考試結束前離場者, 試題須隨答案卷繳回, 俟該節考試結束後, 始得至原試場索取。

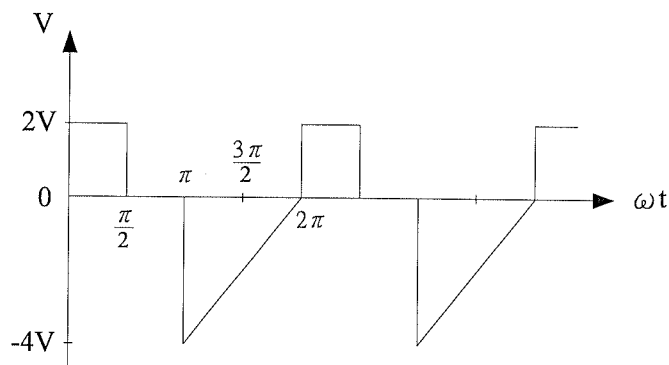
一、填充題: 60%(20 題, 每題 3 分, 共 60 分)

1. 有二電熱爐之電熱線其長度相同, A 電熱爐之線徑為 B 電熱爐之 2 倍, 已知 A 爐之功率為 800 瓦, 則 B 爐之功率為_____瓦(W)。

2. 如下【圖 1】所示, $R=12\ \Omega$, $r=4\ \Omega$, 則電流 I 為_____安培(A)。



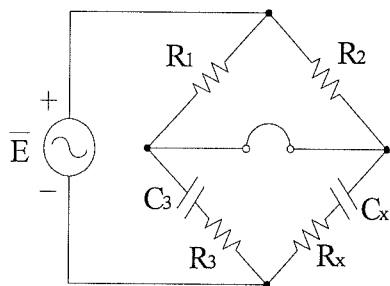
【圖 1】



【圖 2】

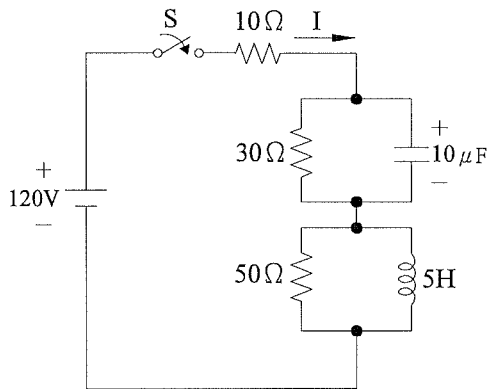
3. 如上【圖 2】所示, 此波形之平均值為_____伏特(V)。

4. 如下【圖 3】所示, 為一電容比較電橋, 若 $R_1=100\ \Omega$, $R_2=20\ \Omega$, $R_3=5\ \Omega$, $C_3=10\ \mu\text{F}$, 該電橋平衡時, R_x 為_____歐姆(Ω)。

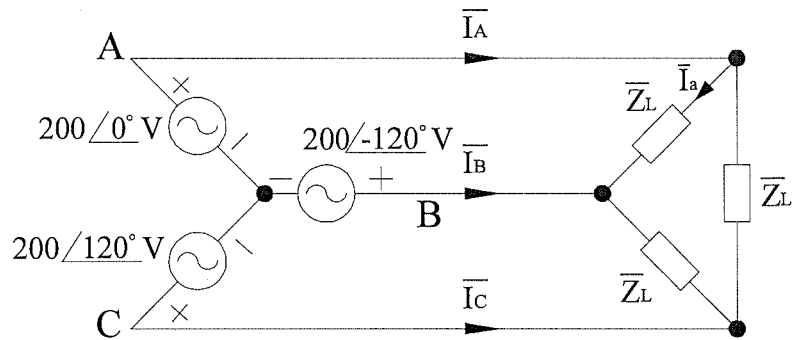


【圖 3】

5. 二電容器其額定分別為 $50\text{ V}/2\ \mu\text{F}$ 及 $100\text{ V}/2\ \mu\text{F}$ ，將之串聯後最大耐壓為_____伏特(V)。
6. 有一 RL 串聯電路，在二端加上 100 V 的直流電壓，得電路電流 20 A ，若二端加上 $100\sin 1000t\text{ V}$ 的交流電壓，電路電流為 10 A ，求 L 之值為_____mH。
7. 以兩瓦特計測量三相平衡功率時，若一瓦特計之讀值為另一瓦特計的 2 倍，且二者皆為正值，則負載之功率因數為_____。(如有小數點計算至第 3 位，以下四捨五入)
8. 如下【圖 4】所示，求開關 S 閉合瞬間 I 為_____安培(A)。

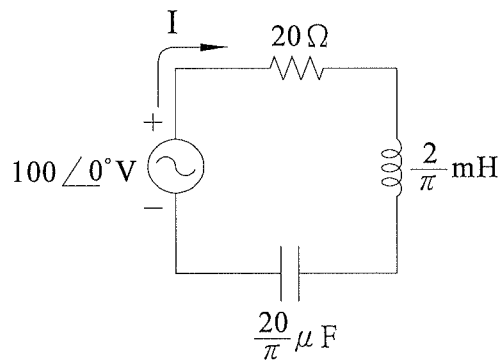


【圖 4】



【圖 5】

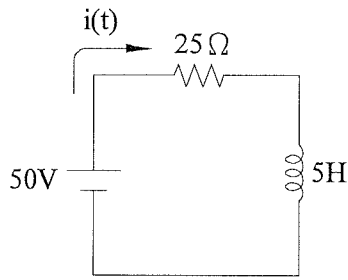
9. 如上【圖 5】所示， $3\phi 3W$ 供電系統， $\bar{Z}_L = 6 + j8\ \Omega$ ，求三相負載之平均功率為_____瓦(W)。
10. 如下【圖 6】所示，電流 $I = 5\angle 0^\circ$ ，則電源頻率為_____Hz。



【圖 6】

11. 有一導線每分鐘通過 4.5×10^{21} 個電子，則其通過的電流為_____安培(A)。
12. 有一電流表，其最大額定電流值為 10 mA ，內阻為 $15\ \Omega$ ，若並聯一個 $3\ \Omega$ 的分流器後，則此電流表可測量之範圍擴展為_____毫安(mA)。
13. 有兩個線圈的電感分別為 L_1 及 L_2 ，已知 L_1 之自感量為 2 亨利，且此二電感間之互感為 6 亨利，若此二電感達到完全耦合時，則 L_2 之自感量為_____亨利(H)。

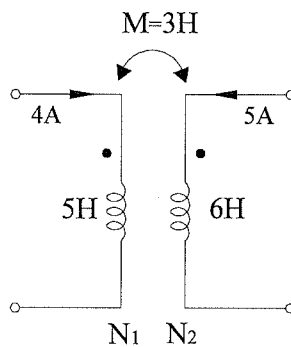
14. 如下【圖 7】所示，試求電感器需經過_____秒才能充電完畢。



【圖 7】

15. 有一並聯電路，其諧振頻率 f_0 為 480 Hz， $R=150\ \Omega$ ， $X_L=10\ \Omega$ ，則頻寬(BW)為_____ Hz。

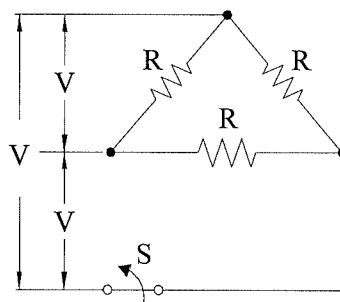
16. 如下【圖 8】所示，則兩線圈共儲存的磁能為_____焦耳(J)。



【圖 8】

17. 試求 $i=20\sqrt{3}+20\sqrt{2}\sin\omega t$ 安培之有效值為_____安培(A)。

18. 如下【圖 9】所示，試求在 S 切斷前與切斷後，其負載功率之比值為_____。



【圖 9】

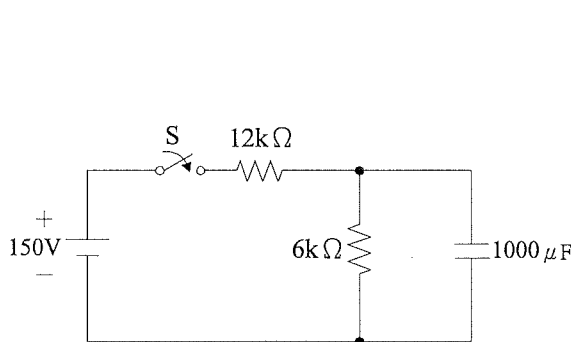
19. 真空中兩磁極間作用力為 30 牛頓，若置入 $\mu_r=60$ 的介質，則作用力變為_____牛頓(N)。

20. 有一 RLC 串聯電路接到 $v(t)=141\sin(1000t)$ V 交流電源，已知 $R=60\ \Omega$ ， $L=0.12$ 亨利，試求使其電路功率為 0.6(領前)之電容值 C 為_____微法拉(μF)。

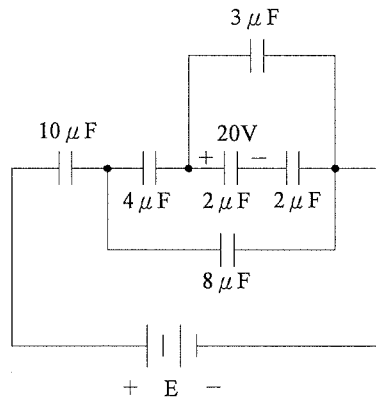
二、計算與問答題：40%(4題，每題10分，共40分)

1. 如下【圖 10】所示，求下列各值：(註： $e^{-1}=0.368$ ， $e^{-2}=0.135$ ， $e^{-3}=0.05$)

- (1) S 閉合，求充電時間常數為何？(3分)
- (2) 充電 8 秒後 V_C 之值為何？(3分)
- (3) $t=25$ 秒後 S 切斷，求放電時間常數？(2分) 經過多少時間(秒)後 V_R 之值為 0？(2分)



【圖 10】

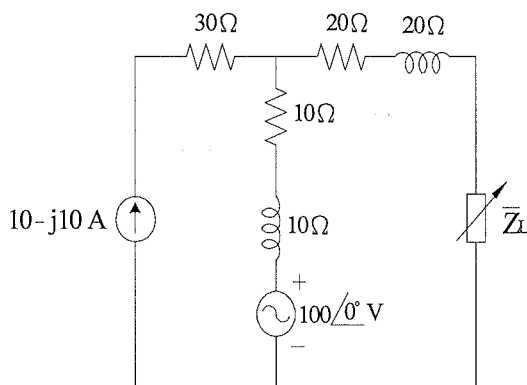


【圖 11】

2. 如上【圖 11】所示，已知圖示其中一 $2\mu\text{F}$ 電容器充電電壓為 20V ，求下列各值：

- (1) 等效電容量 C_T 為多少 μF ？(3分)
- (2) $8\mu\text{F}$ 電容器充電電量為多少 μC ？(3分)
- (3) $10\mu\text{F}$ 電容器儲存能量為多少 μJ ？(2分)
- (4) 電源電壓 E 為多少 V ？(2分)

3. 如下【圖 12】所示， \bar{Z}_L 為何值可使負載得到最大功率？(5分) 最大功率為多少？(5分)



【圖 12】

4. 有一 RLC 串聯諧振電路的頻率為 7000Hz ，品質因數 $Q_S=20$ ，求下列各值：

- (1) 頻寬(BW)？(2分)
- (2) 上截止頻率(f_H)？(2分) 下截止頻率(f_L)？(2分)
- (3) 若電阻 $R=4\Omega$ ，則諧振時之電感抗及電容抗分別為多少？(2分)
- (4) 若電路的最大電流為 2 安培，則在截止頻率時消耗的电功率為多少？(2分)

台灣電力公司 102 年度新進雇用人員及用人當地化甄試答案
專業科目 B 基本電學

一、填充題

- | | |
|---------------------------------|-------------------------|
| 1. 200 | 11. 12 |
| 2. 10 | 12. 60 |
| 3. -0.5 或 $-\frac{1}{2}$ | 13. 18 |
| 4. 1 | 14. 1 |
| 5. 100 | 15. 32 |
| 6. 5 | 16. 175 |
| 7. 0.866 或 $\frac{\sqrt{3}}{2}$ | 17. 40 |
| 8. 2 | 18. 2 |
| 9. 21600 | 19. 0.5 或 $\frac{1}{2}$ |
| 10. 2500 | 20. 5 |