

等別(級)：士級晉佐級

類科(別)：技術類-郵政、技術類(選試電工原理大意)-港務

科目：電工原理大意

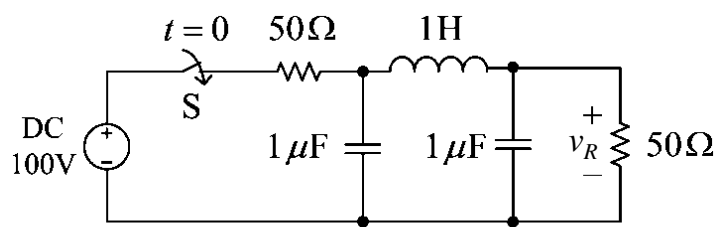
考試時間：1小時30分

座號：_____

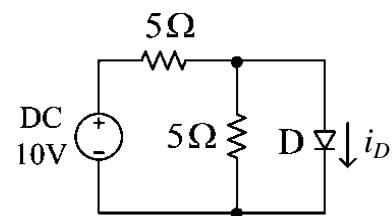
※注意：(一)可以使用電子計算器。

(二)不必抄題，作答時請將試題題號及答案依照順序寫在試卷上，於本試題上作答者，不予計分。

一、如圖一所示之直流電路，當開關器 S 接通以後，請問 $t \rightarrow \infty$ 的時候，電壓 v_R 是幾伏特？(20分)



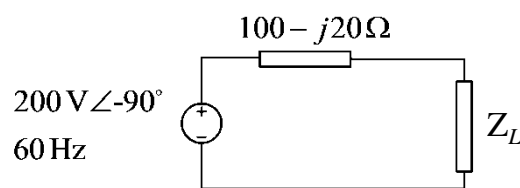
圖一



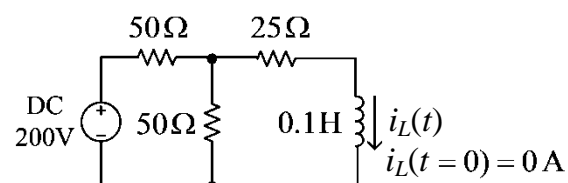
圖二

二、如圖二所示之直流電路，其中 D 為理想的二極體，請問通過二極體的電流 i_D 是幾安培？(20分)

三、如圖三所示之交流電路，其中 Z_L 為負載，請問 Z_L 獲得的最大功率的平均值是幾瓦特 (Watt)？(20分)



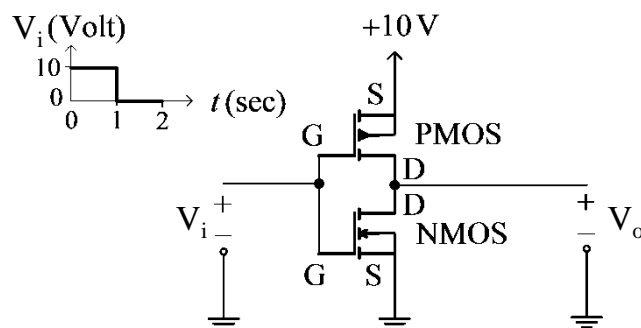
圖三



圖四

四、如圖四所示之直流電路，求解 $i_L(t)$ 。(20分)

五、如圖五所示之場效應電晶體電路，請繪出 0~2 秒之間 V_o 的波形圖並標示電壓值和時間。(20分)



圖五