

等別(級)：薦任

類科(別)：醫學工程

科目：醫用電子學

考試時間：2小時

座號：_____

※注意：(一)禁止使用電子計算器。

(二)不必抄題，作答時請將試題題號及答案依照順序寫在試卷上，於本試題上作答者，不予計分。

一、(一)何謂心電圖的電源線干擾 (power-line interference) ? (5分)

(二)請說明如何設計一個右腳驅動電路抑制電源線干擾 (包含電路、連接方式及抑制成效)。(15分)

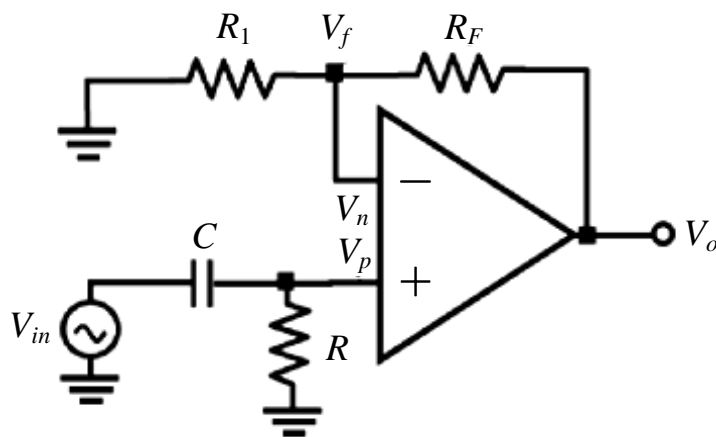
二、(一)請說明腦波量測的 10-20 國際標準量測方式 (包含有那些電極)。(10分)

(二)請分別畫出腦波的雙極性量測及單極性量測方式，以及如何連接至儀表放大器。(10分)

三、試參考下圖，回答下列問題：

(一)請推導出輸出對輸入的轉移函數 (s domain)。(10分)

(二)請畫出振幅頻率響應圖及相位頻率響應圖 (包括截止頻率、增益、衰減斜率)。(10分)



四、(一)請說明磁耦合式隔離放大器的工作原理及系統方塊圖。(10分)

(二)請設計一個電生理放大器，包括儀表放大器、隔離放大器、濾波器。(10分)

五、(一)請說明第一心音、第二心音及收縮期心雜音如何產生。(10分)

(二)請分別說明傳統機械式聽診器及電子聽診器的工作原理。(10分)