

等 別：四等考試

類 科：土木工程

科 目：工程力學概要

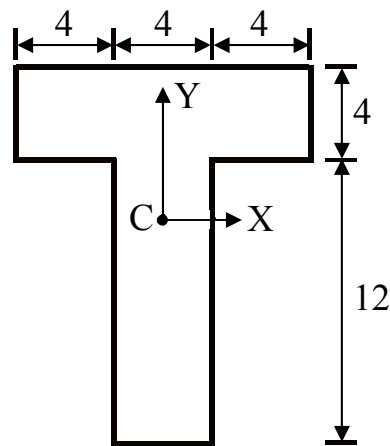
考試時間：1小時30分

座號：_____

※注意：(一)可以使用電子計算器。

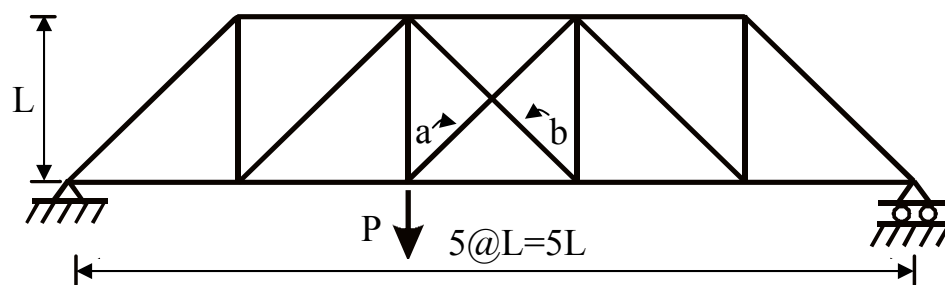
(二)不必抄題，作答時請將試題題號及答案依照順序寫在試卷上，於本試題上作答者，不予計分。

一、如圖一所示斷面，C 點為形心位置，尺寸的單位為 cm，試求斷面通過該形心的 X 軸及 Y 軸之面積慣性力矩 I_{XX} 及 I_{YY} 。(25 分)



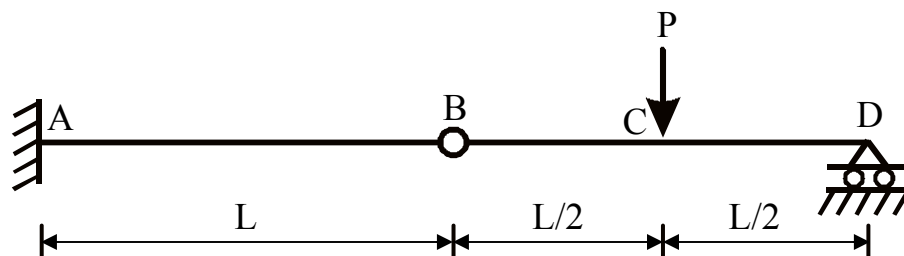
圖一

二、如圖二所示一桁架結構，已知其 a 桿及 b 桿僅能夠承受拉力、不能承受壓力，試求此桁架結構受力後 a 桿及 b 桿之內力。(25 分)



圖二

三、如圖三所示一靜定梁，試繪出該梁結構受力後之剪力圖及彎矩圖。(25 分)

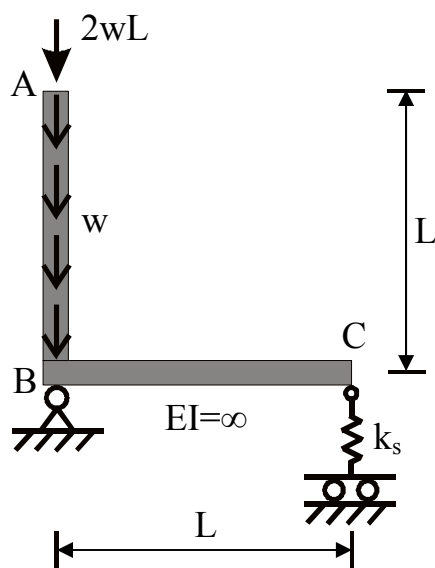


圖三

(請接背面)

等 別：四等考試
類 科：土木工程
科 目：工程力學概要

四、如圖四所示一剛體 ABC，B 點使用一鉸接端，C 點則有一具 k_s 之線性彈簧。已知 A 點有一垂直力 $2wL$ ，AB 段有一施加在該段之均佈垂直力 w ，試求此剛體挫屈時之臨界載重 w_{cr} 。(25 分)



圖四