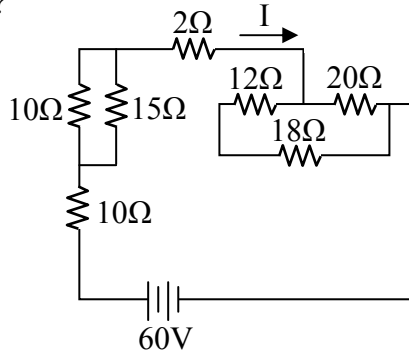


等 別：五等考試
類 科：電子工程
科 目：基本電學大意
考試時間：1 小時

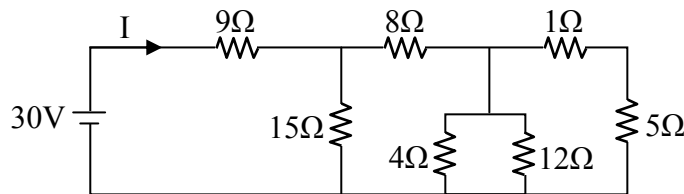
座號：_____

※注意：(一)本試題為單一選擇題，請選出一個正確或最適當的答案，複選作答者，該題不予計分。
(二)本科目共 40 題，每題 2.5 分，須用 2B 鉛筆在試卡上依題號清楚劃記，於本試題上作答者，不予計分。
(三)可以使用電子計算器。

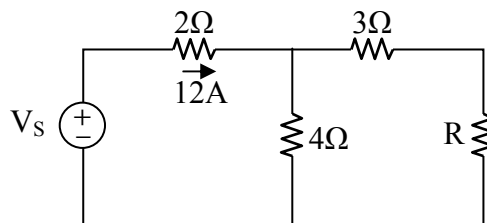
- 1 如圖示電路，電流 I 為多少安培？
(A) 1
(B) 2
(C) 3
(D) 4



- 2 某戶家用電表 30 天共計使用 120 度之電量，該戶平均每日使用多少瓦特小時？
(A) 40 (B) 400 (C) 4000 (D) 40000
- 3 某直流電路中需用到一個 10 Ω 的電阻器，已知最高會有 10 A 的電流流過該電阻，則應採用下列那一個功率的電阻器比較合適？
(A) 600 W (B) 800 W (C) 900 W (D) 1200 W
- 4 電能之單位為何？
(A) 焦耳 (B) 瓦特 (C) 庫倫 (D) 法拉
- 5 「焦耳/庫倫」與下列那一單位等效？
(A) 伏特 (B) 安培 (C) 瓦特 (D) 焦耳
- 6 一電阻元件每秒通過 4 庫倫電荷時，需做功 20 焦耳，試問該元件之電阻值為多少歐姆？
(A) 5 (B) 2.5 (C) 1.25 (D) 0.8
- 7 一內部電阻 R_i 歐姆且電動勢為 24 伏特的電池，連接至一 15 歐姆的負載，若輸出電流為 1.55 安培，試問內部電阻所消耗的功率約為多少瓦？
(A) 0.85 (B) 1.15 (C) 1.78 (D) 2.12
- 8 兩個相同的電阻並聯後得到第一系統，串聯後得到第二系統，此二系統施加相同的電壓時，兩系統消耗功率分別為 P_1 瓦及 P_2 瓦，試問以下何者正確？
(A) $P_1 = 4P_2$ (B) $P_1 = 2P_2$ (C) $2P_1 = P_2$ (D) $4P_1 = P_2$
- 9 如圖示電路，電流 I 為多少安培？
(A) 1
(B) 2
(C) 3
(D) 4

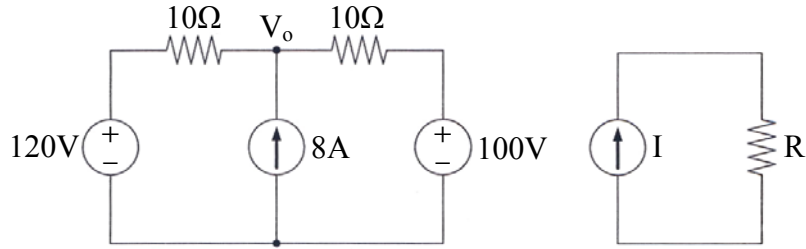


- 10 如圖示電路，若 $V_s = 56$ V，求電阻 R 為多少 Ω？
(A) 4
(B) 5
(C) 6
(D) 8



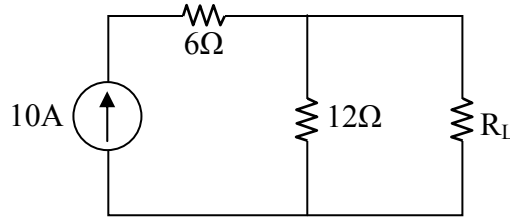
11 右圖為左圖的等效電路，則電流 I 的值為何？

- (A) 10 A
(B) 20 A
(C) 30 A
(D) 40 A



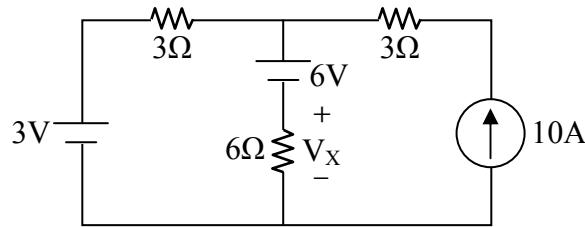
12 如圖所示電路， R_L 為可變電阻，試求 R_L 為幾歐姆時，可獲得最大功率？

- (A) 1
(B) 2
(C) 6
(D) 12



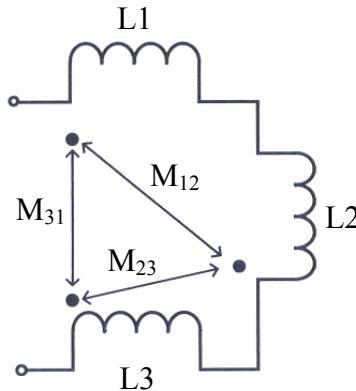
13 如圖所示電路，試求電壓 V_X 為多少伏特？

- (A) 12
(B) 18
(C) 24
(D) 6



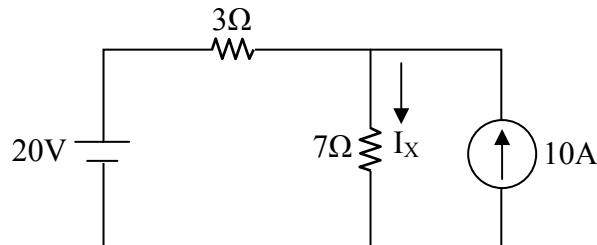
14 三個互相耦合的電感器，其電感值分別為 $L_1 = 1\text{ H}$ 、 $L_2 = 2\text{ H}$ 、 $L_3 = 3\text{ H}$ 。此三個電感器串聯如下圖所示，且其相互間之互感值分別為 $M_{12} = 0.2\text{ H}$ 、 $M_{23} = 0.3\text{ H}$ 、 $M_{31} = 0.4\text{ H}$ 。試求串聯後之等效電感值為多少？

- (A) 5.1 H
(B) 5.4 H
(C) 5.7 H
(D) 6.9 H



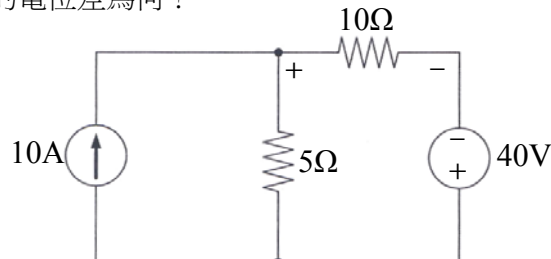
15 如圖所示電路，試求電流 I_X 為多少安培？

- (A) 5
(B) 2
(C) 7
(D) 10



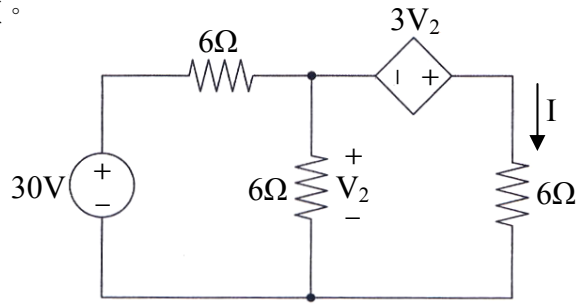
16 如下圖電路， $10\ \Omega$ 電阻兩端的電位差為何？

- (A) 20 V
(B) 40 V
(C) 50 V
(D) 60 V



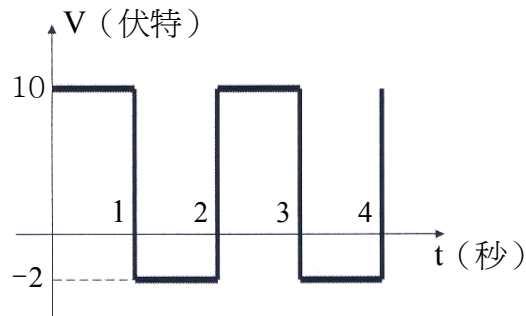
17 如下圖電路，求電流 I 之值。

- (A) $2\frac{1}{2}$ A
(B) $3\frac{1}{3}$ A
(C) $4\frac{1}{4}$ A
(D) $5\frac{1}{5}$ A



18 試求下圖電壓之平均值。

- (A) 10 伏特
(B) 8 伏特
(C) 4 伏特
(D) 2 伏特

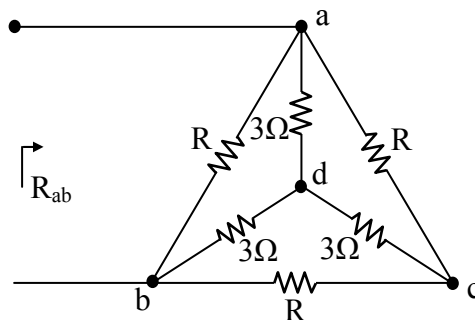


19 設 Y 型負載中三個阻抗值都為 R ，其等效之 Δ 型負載中三個阻抗值各為 R_1 、 R_2 與 R_3 ，則 R_1 、 R_2 與 R_3 之數值各為多少？

- (A) $R_1 = R$ ， $R_2 = R$ 與 $R_3 = R$
(B) $R_1 = 3R$ ， $R_2 = 3R$ 與 $R_3 = 3R$
(C) $R_1 = R/3$ ， $R_2 = R/3$ 與 $R_3 = R/3$
(D) $R_1 = R/3$ ， $R_2 = R$ 與 $R_3 = 3R$

20 如圖示電路，等效電阻 $R_{ab} = 4\Omega$ ，則 R 為多少 Ω ？

- (A) 6
(B) 9
(C) 12
(D) 18



21 一條通有 8.2 A 之長直導線，在距離 10 cm 處的磁場強度約為多少 ($A \cdot T/m$)？

- (A) 15
(B) 13
(C) 8
(D) 0.8

22 某一導磁材料所形成磁路之磁阻為 $10^3 A \cdot T/Wb$ ，若其平均磁路長度為 10 公分，截面積為 250 平方公分，則此材料之相對導磁係數約為多少？(註：真空之導磁係數為 $4\pi \times 10^{-7} Wb/A \cdot m$)

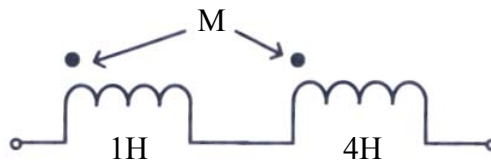
- (A) 3200
(B) 7500
(C) 9600
(D) 14200

23 電感器 X 與電感器 Y 之電感值分別為 2 H 與 8 H，而兩者間的耦合係數為 0.8，則電感器 X 與 Y 間的互感為何？

- (A) 12.8 H
(B) 8.0 H
(C) 4.0 H
(D) 3.2 H

24 兩電感器之電感值分別為 1 H 與 4 H，互感為 M ，且兩者間的耦合係數為 0.6。若串接如下圖，則其等效電感值為何？

- (A) 3.0 H
(B) 5.0 H
(C) 7.4 H
(D) 8.3 H



25 兩個法拉數標示不清之電容器 C_1 及 C_2 ，已知其均可耐壓 300 V，先將它們完全放電並確定其端電壓為 0 V，再以 1 mA 之定電流源分別對其充電 1 分鐘，結果其端電壓各為 $V_{C1} = 100 V$ 及 $V_{C2} = 200 V$ ，則下列何者正確？

- (A) C_1 與 C_2 並聯之總電容量為 900 μF
(B) $C_2 = 600 \mu F$
(C) C_1 與 C_2 串聯之總電容量為 900 μF
(D) $C_2 = 600 F$

26 有一電容器的電容值為 1 微法拉，已知其儲存的能量為 20 毫焦耳，其端電壓為何？

- (A) 200 V
(B) 500 V
(C) 100 V
(D) 250 V

27 有三個電容器，其電容值分別為 $C_1 = 4.7 \mu\text{F}$ 、 $C_2 = 10 \mu\text{F}$ 、 $C_3 = 15 \mu\text{F}$ ，經串聯後連接至 400 伏特電源，下列何者正確？

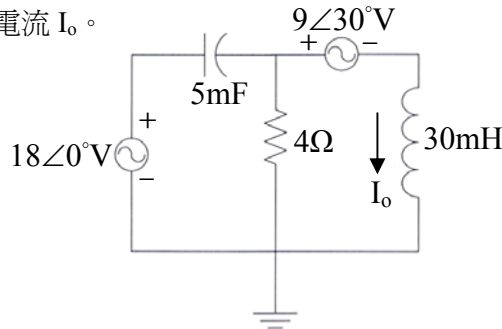
- (A) 串聯後等效電容值為 $2.636 \mu\text{F}$ (B) C_1 電容器兩端的電壓為 105.4 伏特
(C) C_2 電容器兩端的電壓為 70.3 伏特 (D) C_3 電容器兩端的電壓為 224.3 伏特

28 一 LC 並聯諧振電路， $L = 10 \text{ mH}$ 、 $C = 4.7 \mu\text{F}$ ，則其諧振頻率為：

- (A) 2306 Hz (B) $\frac{2306}{\pi}$ Hz (C) 4612 Hz (D) $\frac{4612}{\pi}$ Hz

29 假設電源頻率均為 15.915 Hz，試求電流 I_o 。

- (A) $4.43 \angle -38^\circ \text{ A}$
(B) $5.89 \angle -48^\circ \text{ A}$
(C) $3.56 \angle 35^\circ \text{ A}$
(D) $-10.45 \angle 43^\circ \text{ A}$

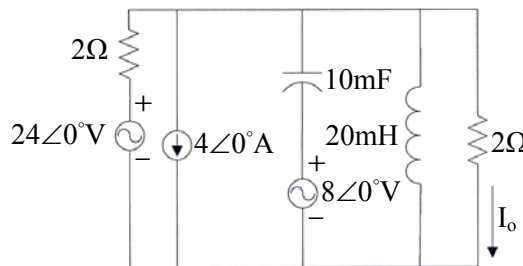


30 有一交流電路之阻抗為 $4 - j3(\Omega)$ ，則此電路之電壓與電流的相位關係為何？

- (A) 電壓落後電流 36.9° (B) 電壓超前電流 36.9° (C) 電壓落後電流 53.1° (D) 電壓超前電流 53.1°

31 假設電源頻率均為 15.92 Hz，試求電流 I_o 。

- (A) $12.3 \angle 18^\circ \text{ A}$
(B) $-5.33 \angle 24^\circ \text{ A}$
(C) $5.06 \angle 18.43^\circ \text{ A}$
(D) $2.43 \angle 15.52^\circ \text{ A}$



32 有一正弦電壓的全波整流平均值為 80 伏特，則其電壓最大值為多少伏特？

- (A) 80 (B) 88.9 (C) 113.1 (D) 125.8

33 有一正弦電壓的相量式為 $100 \angle 45^\circ$ ，和一純電容元件構成一串聯電路，則此電路之功率因數為何？

- (A) 0 (B) 0.5 (C) 0.707 (D) 1.0

34 有一串聯電路，外加一相量式為 $100 \angle 30^\circ$ 之正弦電壓源，若其串聯阻抗為 $4 - j3$ ，則此電路之串聯電流之相量式為何？

- (A) $20 \angle -36.9^\circ$ (B) $20 \angle -6.9^\circ$ (C) $20 \angle 36.9^\circ$ (D) $20 \angle 66.9^\circ$

35 有一交流電路之阻抗為 $4 - j3(\Omega)$ ，則此電路之功率因數為何？

- (A) 0.5 (B) 0.6 (C) 0.8 (D) 1.0

36 已知兩電壓分別為 $v_1(t) = 6 \times \cos(377t)$ 伏特及 $v_2(t) = 8 \times \sin(377t)$ 伏特，則 $v_1(t) + v_2(t)$ 為何？

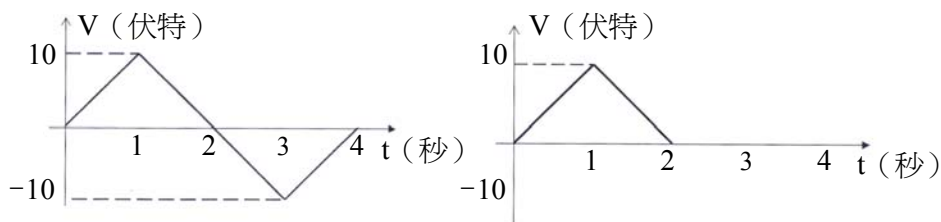
- (A) $14 \times \cos(377t)$ 伏特 (B) $10 \times \cos(377t)$ 伏特
(C) $10 \times \cos(377t + 53^\circ)$ 伏特 (D) $10 \times \cos(377t + 37^\circ)$ 伏特

37 已知有一交流信號頻率為 100 赫茲，則其角頻率為何？

- (A) 628.3 弧度/秒 (B) 100 弧度/秒 (C) 50 弧度/秒 (D) 16 弧度/秒

38 利用半波整流電路將左圖週期性信號轉成具單一極性之右圖信號，則整流後信號之有效值為多少伏特？

- (A) 0
(B) 4.08
(C) 5
(D) 10



39 流經 5 歐姆電阻交流正弦波電流之峰對峰值為 20 安培，則該電阻兩端所跨電壓有效值為多少？

- (A) 35.36 伏特 (B) 50 伏特 (C) 70.7 伏特 (D) 100 伏特

40 額定為 200 伏特、10 馬力之電動機，額定輸出時之效率為 0.746。若接於 200 伏特之電源，且假設功率因數為 1。試求電動機之輸入電流。

- (A) 10 A (B) 20 A (C) 50 A (D) 100 A

測驗式試題標準答案

考試名稱：102年特種考試地方政府公務人員考試

類科名稱：電子工程

科目名稱：基本電學大意（試題代號：3515）

題 數：40題

標準答案：

題號	01	02	03	04	05	06	07	08	09	10	11	12	13	14	15	16	17	18	19	20
答案	B	C	D	A	A	C	B	A	B	B	C	D	B	B	A	D	B	C	B	D

題號	21	22	23	24	25	26	27	28	29	30	31	32	33	34	35	36	37	38	39	40
答案	B	A	D	C	A	A	A	B	A	A	C	D	A	D	C	C	A	B	A	C

題號																				
答案																				

題號																				
答案																				

題號																				
答案																				

備 註：