

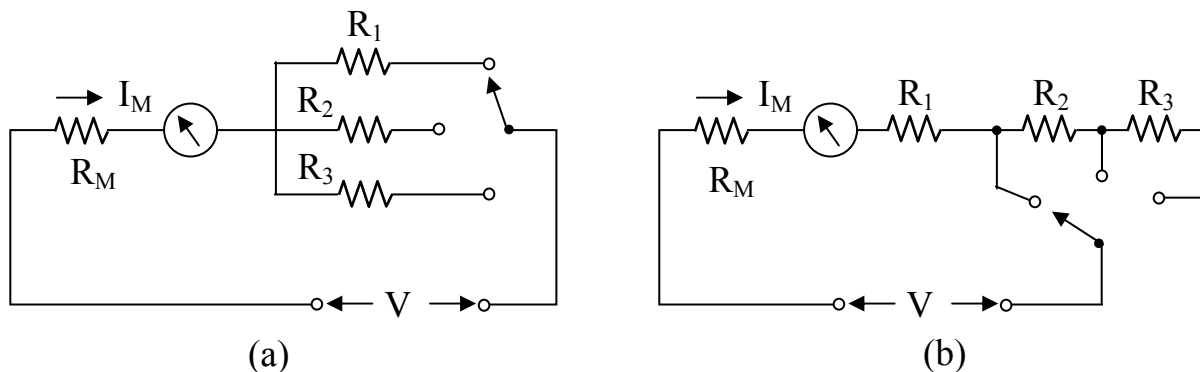
等 別：四等考試  
類 科：電子工程  
科 目：電子儀表概要  
考試時間：1 小時 30 分

座號：\_\_\_\_\_

※注意：(一)可以使用電子計算器。

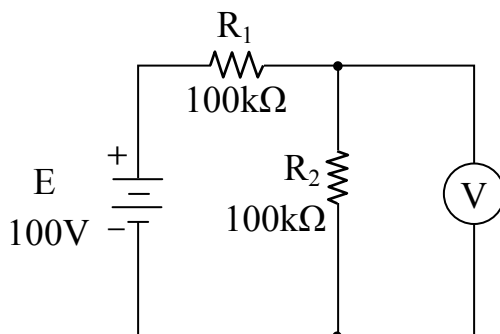
(二)不必抄題，作答時請將試題題號及答案依照順序寫在試卷上，於本試題上作答者，不予計分。

一、如圖一所示，一永久磁鐵可動線圈 (PMMC) 儀器有  $I_{fs} = 100 \mu A$  且  $R_M = 2 k\Omega$  作為範圍 10 V、50 V 及 100 V 的電壓表。試求圖(a)與圖(b)電路中所需的倍率電阻。  
(20 分)



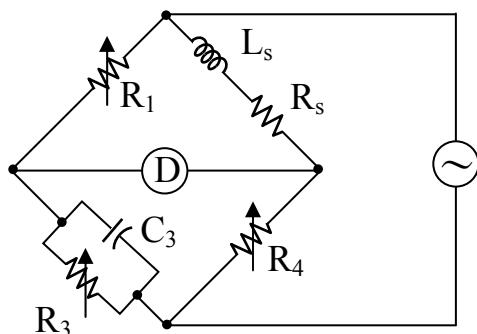
圖一

二、以靈敏度為  $3 k\Omega/V$  的一個電壓表，測量圖二中  $100 k\Omega$  電阻器兩端的電壓。若電壓表置於 50 V 範圍上使用，求此電壓表其測量值的誤差百分率為何？(20 分)



圖二

三、如圖三所示，電橋採用一標準電容  $C_3 = 0.2 \mu F$  以及工作於電源電壓頻率 1 kHz。平衡時， $R_1 = 1.26 k\Omega$ ， $R_3 = 470 \Omega$  和  $R_4 = 500 \Omega$ 。計算所測量的電感之電感值及電阻值，並決定其 Q 因數。(20 分)



圖三

(請接背面)

102年特種考試地方政府公務人員考試試題

代號：43830 全一張  
(背面)

等 別：四等考試  
類 科：電子工程  
科 目：電子儀表概要

四、某用戶所裝瓦時表為單相 110 V、20 A，電表常數為 1200 Rev/kWh，經檢驗 50 秒，圓盤旋轉 45 次，試求當時的負載功率？（20 分）

五、請回答下列問題：（每小題 5 分，共 20 分）

- (一) Q 表 (Q meter) 可量測到那些量值？
- (二) 示波器之主要基本應用有那些測量？
- (三) 函數波產生器可產生那些主要波？
- (四) 在示波器輸入端使用探針時需考慮其有那些特性？