



102年公務人員高等考試三級考試試題

代號：35960、36060 全一張
 36160 (正面)

類 科：電力工程、電子工程、電信工程

科 目：電子學

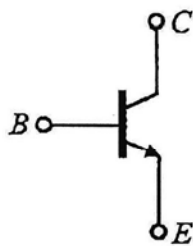
考試時間：2小時

座號：_____

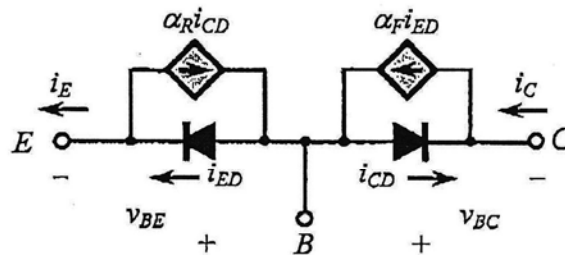
※注意：(一)禁止使用電子計算器，必要時得以最簡分數，或函數式(如 $\ln 5$ 、 $e^{1.2}$)表示。

(二)不必抄題，作答時請將試題題號及答案依照順序寫在試卷上，於本試題上作答者，不予計分。

一、圖一(a) NPN 電晶體之埃伯斯莫爾 (Ebers-Moll) 模型如圖一(b)，電流之數學式與電流增益 β_F 、 β_R 、 α_F 與 α_R 之關係如圖一(c)，其中 I_{ES} 、 I_{CS} 分別為 E-B 與 C-B 接面之飽和電流 (saturation current)， $V_T = 25 \text{ mV}$ 為熱能電壓 (thermal voltage)。當電晶體工作於主動區，推導電晶體在偏壓點 V_{BEQ} 、 I_{CQ} 之小信號轉導 (transconductance) g_m 。(10分)



圖一(a)



圖一(b)

$$i_{ED} = I_{ES} (e^{v_{BE}/V_T} - 1)$$

$$i_{CD} = I_{CS} (e^{v_{BC}/V_T} - 1)$$

$$\beta_R = \frac{\alpha_R}{1 - \alpha_R}, \beta_F = \frac{\alpha_F}{1 - \alpha_F}$$

圖一(c)

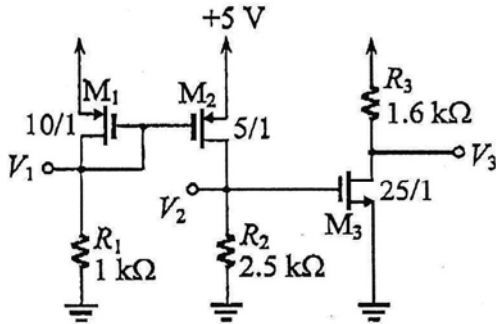
二、圖二(a) MOSFET 之 W/L 註明於各晶體旁側， $k'_n = k'_p = 100 \mu\text{A}/\text{V}^2$ ，臨界電壓



$V_m = |V_{tp}| = 1\text{ V}$ ，NMOS 之電流電壓關係式如圖二(b)，

(一) 求算 V_1 、 V_2 。(10 分)

(二) 求算 V_3 。(10 分)

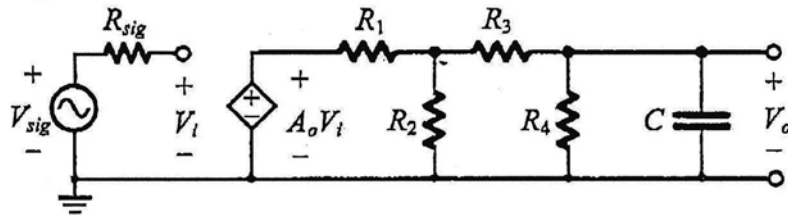


圖二(a)

$$I_D = \begin{cases} \frac{1}{2} k'_n \left(\frac{W}{L}\right) (V_{GS} - V_t)^2 \\ k'_n \left(\frac{W}{L}\right) \left[(V_{GS} - V_t) V_{DS} - \frac{1}{2} V_{DS}^2 \right] \end{cases}$$

圖二(b)

三、圖三電路中 $R_{sig} = R_1 = R_2 = R_4 = 10\text{ k}\Omega$ ， $R_3 = 5\text{ k}\Omega$ ， $A_o = -10^3\text{ V/V}$ ， $C = 20\text{ pF}$ ，
 求 $A_v(s) = V_o / V_{sig}$ 。(10 分)



圖三

(請接背面)



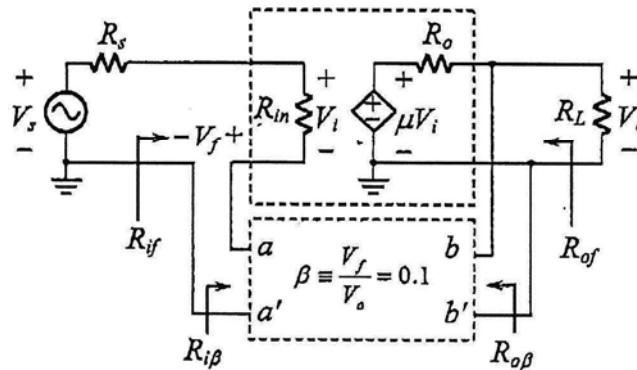
102年公務人員高等考試三級考試試題

代號：35960、36060 全一張
36160 (背面)

類 科：電力工程、電子工程、電信工程
科 目：電子學

四、圖四之串並 (series-shunt) 迴授放大器， $\beta=0.1$ ， $\mu=1440$ V/V， $R_{in}=R_s=R_{i\beta}=1$ k Ω ， $R_o=25$ k Ω ， $R_{o\beta}=R_L=50$ k Ω 。

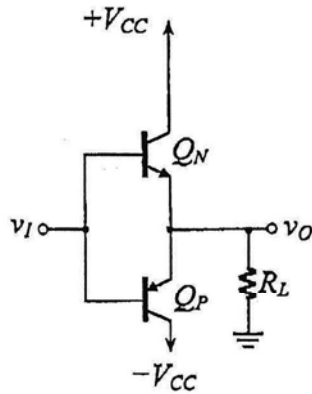
- (一) 求算放大器電壓增益 $A_{vf}=V_o/V_s$ 。(5分)
- (二) 求算由 R_s 往右側看之迴授放大器輸入電阻 R_{if} 。(5分)
- (三) 求算由 R_L 往左側看之迴授放大器輸出電阻 R_{of} 。(10分)



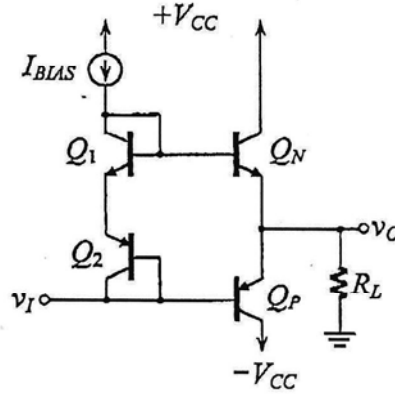
圖四



其 $|V_{BE}|$ 達 0.7 V 始導通，以 v_I 為橫軸， v_O 為縱軸，在 -6 V 至 $+6\text{ V}$ 之間，畫出圖五(a) 與圖五(b) 電路之 v_I - v_O 轉換特性 (transfer characteristic)，標示特性曲線之各轉折點。
(20 分)



圖五(a)



圖五(b)

六、 A 、 B 、 C 、 D 與 Y 均為二進位布林 (Boolean) 變數。以雙輸入 NAND 邏輯閘設計電路，實現：

- (一) $Y = AB + CD$ ，並解釋電路之工作原理。(10 分)
- (二) $Y = \overline{AB} + \overline{AB}$ ，並解釋電路之工作原理。(10 分)



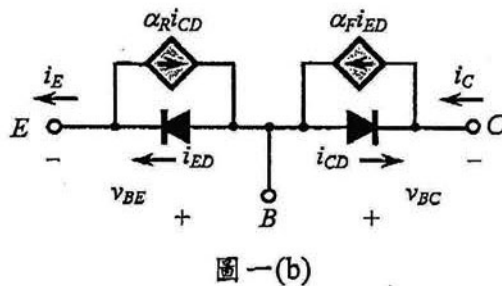
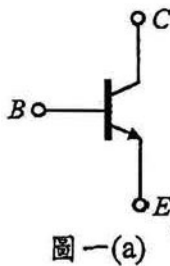
申論題解答

102 公務人員高考電子學

高分、劉承 老師親解

102 公務人員高考三級

一、圖一(a) NPN 電晶體之埃伯斯莫爾 (Ebers-Moll) 模型如圖一(b)，電流之數學式與電流增益 β_F 、 β_R 、 α_F 與 α_R 之關係如圖一(c)，其中 I_{ES} 、 I_{CS} 分別為 E-B 與 C-B 接面之飽和電流 (saturation current)， $V_T = 25 \text{ mV}$ 為熱能電壓 (thermal voltage)。當電晶體工作於主動區，推導電晶體在偏壓點 V_{BEQ} 、 I_{CQ} 之小信號轉導 (transconductance) g_m 。(10 分)



$$i_{ED} = I_{ES} (e^{v_{BE}/V_T} - 1)$$

$$i_{CD} = I_{CS} (e^{v_{BC}/V_T} - 1)$$

$$\beta_R = \frac{\alpha_R}{1 - \alpha_R}, \beta_F = \frac{\alpha_F}{1 - \alpha_F}$$

圖一(c)

[Sol]：

同學們老師對不起你們，我沒有教過你們 Ebers-Moll Model

Ebers-Moll Model 互易條件 $\alpha_F I_{ES} = \alpha_R I_{CS} = I_S$

由模型看寫出 $\rightarrow i_C = \alpha_F i_{ED} - i_{CD} = \alpha_F I_{ES} \left(e^{\frac{v_{BE}}{V_T}} - 1 \right) - I_{CS} \left(e^{\frac{v_{BC}}{V_T}} - 1 \right)$

因電晶體工作於主動區，故 BE Junction 大順偏，BC Junction 大逆偏。

$\rightarrow \alpha_F I_{ES} \left(e^{\frac{v_{BE}}{V_T}} - 1 \right) \approx \alpha_F I_{ES} e^{\frac{v_{BE}}{V_T}}, I_{CS} \left(e^{\frac{v_{BC}}{V_T}} - 1 \right) \approx -I_{CS}$

$\therefore i_C = \alpha_F I_{ES} e^{\frac{v_{BE}}{V_T}} + I_{CS} \approx I_S e^{\frac{v_{BE}}{V_T}}$

$\therefore g_m = \left. \frac{\partial i_C}{\partial v_{BE}} \right|_Q = \frac{1}{V_T} \times I_S e^{\frac{v_{BEQ}}{V_T}} = \frac{I_{CQ}}{V_T}$



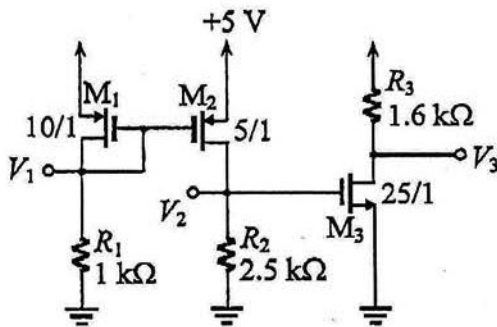
102 公務人員高考三級

二、圖二(a)MOSFET 之 W/L 註明於各晶體旁側， $k_n' = k_p' = 100 \mu\text{A}/\text{V}^2$ ，臨界電壓

$V_{tn} = |V_{tp}| = 1\text{V}$ ，NMOS 之電流電壓關係式如圖二(b)，

(一) 求算 V_1 、 V_2 。(10 分)

(二) 求算 V_3 。(10 分)



圖二(a)

$$I_D = \begin{cases} \frac{1}{2} k_n' \left(\frac{W}{L}\right) (V_{GS} - V_{t1})^2 \\ k_n' \left(\frac{W}{L}\right) \left[(V_{GS} - V_{t1}) V_{DS} - \frac{1}{2} V_{DS}^2 \right] \end{cases}$$

圖二(b)

[Sol] :

$$K_1 = \frac{1}{2} \times 0.1 \times 10 = 0.5 \frac{\text{mA}}{\text{V}^2}, \quad K_3 = \frac{1}{2} \times 0.1 \times 25 = 1.25 \frac{\text{mA}}{\text{V}^2}$$

$$\frac{5 + V_{GS1}}{1} = 0.5(V_{GS1} + 1)^2 \rightarrow V_{GS1} = -3\text{V}, \quad I_{D1} = 2\text{mA}, \quad I_{D2} = 1\text{mA}$$

$$V_1 = 5 + (-3) = 2\text{V}$$

$$V_2 = 2.5 \times 1 = 2.5\text{V}$$

$$I_{D3} = 1.25(2.5 - 1)^2 = 2.8125\text{mA}$$

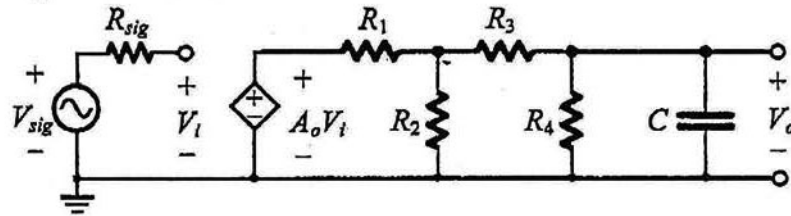
$$V_3 = 5 - 2.8125 \times 1.6 = 0.5\text{V} \quad (\text{注意M3已經進入歐姆區，故} I_{D3}、V_3 \text{要重算})$$

$$\begin{cases} I_{D3} = 2.5[(2.5 - 1)V_3 - 0.5V_3^2] \\ I_{D3} = \frac{5 - V_3}{1.6} \end{cases} \rightarrow V_3 = 1\text{V}; \quad I_{D3} = 2.5\text{mA}$$



102 公務人員高考三級

三、圖三電路中 $R_{sig}=R_1=R_2=R_4=10\text{ k}\Omega$ ， $R_3=5\text{ k}\Omega$ ， $A_o=-10^3\text{ V/V}$ ， $C=20\text{ pF}$ ，
求 $A_v(s)=V_o/V_{sig}$ 。(10 分)



圖三

[Sol]：

$$A_M = \frac{V_o}{V_{sig}} = -10^3 \times \frac{6}{10+6} \times \frac{10}{5+10} = -250$$

$$w_{3dB} = \frac{1}{5K \times 20p} = 10^7$$

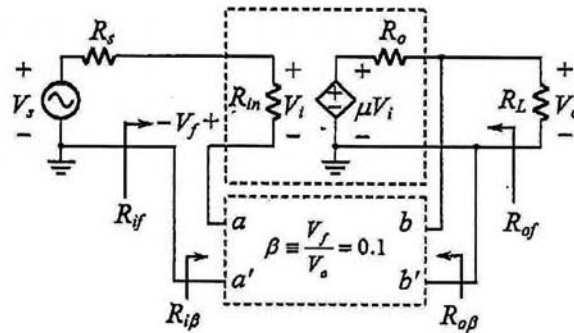
$$\rightarrow A_v(s) = A_M w_{3dB} = \frac{-250}{\left(1 + \frac{s}{10^7}\right)}$$



102 公務人員高考三級

四、圖四之串並 (series-shunt) 迴授放大器， $\beta=0.1$ ， $\mu=1440$ V/V， $R_{in}=R_s=R_{i\beta}=1$ k Ω ， $R_o=25$ k Ω ， $R_{o\beta}=R_L=50$ k Ω 。

- (一) 求算放大器電壓增益 $A_{vf}=V_o/V_s$ 。(5 分)
- (二) 求算由 R_s 往右側看之迴授放大器輸入電阻 R_{if} 。(5 分)
- (三) 求算由 R_L 往左側看之迴授放大器輸出電阻 R_{of} 。(10 分)



圖四

[Sol]：

此題的 R_{if} 為我們上課的 R_{in} ， R_{of} 為我們上課的 R_{out} ；出題老師刻意與 *Smith* 定義不同。

STEP1. 遇流則改---不用改

STEP2. 分析 β 電路---不用求

STEP3. 分析不單純 A 電路

$$R_i = R_s + R_{in} + R_{i\beta} = 1 + 1 + 1 = 3\text{K}\Omega$$

$$R_o = R_L // R_{o\beta} // R_o = 50 // 50 // 25 = 12.5\text{K}\Omega$$

$$A = \frac{V_o}{V_i} = \frac{R_{in}}{R_s + R_{in} + R_{i\beta}} \times \mu \times \frac{R_L // R_{o\beta}}{R_o + (R_L // R_{o\beta})} = \frac{1}{3} \times 1440 \times \frac{25}{25 + 25} = 240$$

STEP4. 負回授後修正

$$R'_{if} = R_i \times (1 + A\beta) = 3 \times (1 + 24) = 75\text{K}\Omega \quad \text{此 } R'_{if} \text{ 才是 Smith 定義的 } R_{if}$$

$$R'_{of} = \frac{R_o}{(1 + A\beta)} = \frac{12.5}{(1 + 24)} = 0.5\text{K}\Omega \quad \text{此 } R'_{of} \text{ 才是 Smith 定義的 } R_{of}$$

$$A_{vf} = \frac{A}{(1 + A\beta)} = \frac{240}{(1 + 24)} = 9.6$$

STEP4. 回答問題

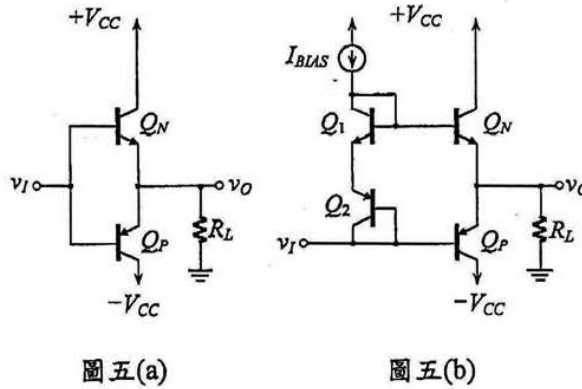
$$R_{if} = R'_{if} - R_s = 75 - 1 = 74\text{K}\Omega$$

$$R_{of} = R'_{of} // R_L = \frac{0.5 \times 50}{50 - 0.5} \approx 0.505\text{K}\Omega$$



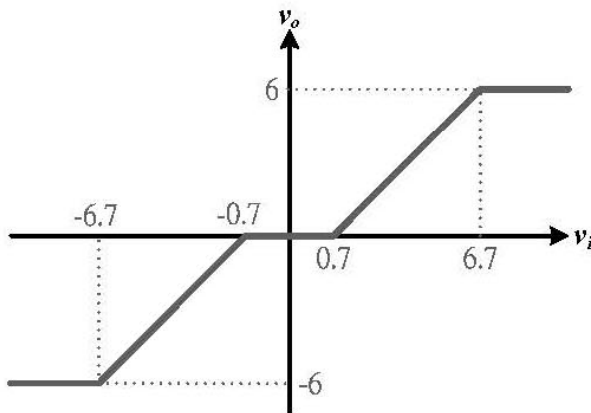
102 公務人員高考三級

其 $|V_{BE}|$ 達 0.7 V 始導通，以 v_I 為橫軸， v_O 為縱軸，在 -6 V 至 $+6$ V 之間，畫出圖五(a) 與圖五(b) 電路之 v_I - v_O 轉換特性 (transfer characteristic)，標示特性曲線之各轉折點。(20 分)

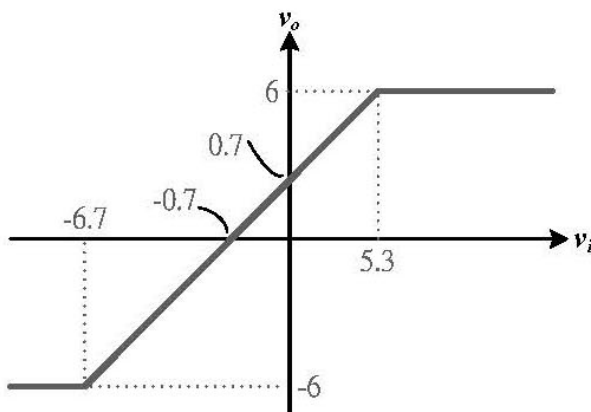


[Sol]：

圖五(a)為 Class B 輸出級，會有 cross over distortion



圖五(b)為 Class AB 輸出級，幾乎沒有 cross over distortion





102 公務人員高考三級

六、 A 、 B 、 C 、 D 與 Y 均為二進位布林 (Boolean) 變數。以雙輸入 NAND 邏輯閘設計電路，實現：

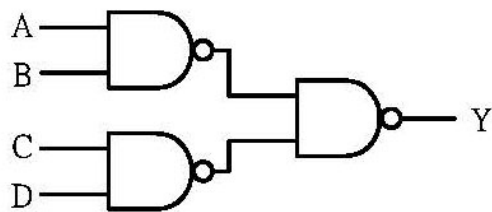
(一) $Y = AB + CD$ ，並解釋電路之工作原理。(10 分)

(二) $Y = A\bar{B} + \bar{A}B$ ，並解釋電路之工作原理。(10 分)

[Sol]：

此題為笛摩根定理應用，劉派稱為“圈圈互換”。

(一)



(二)

