

103年公務人員特種考試警察人員考試
 103年公務人員特種考試一般警察人員考試
 103年特種考試交通事業鐵路人員考試試題

代號：50870 全一張
 (正面)

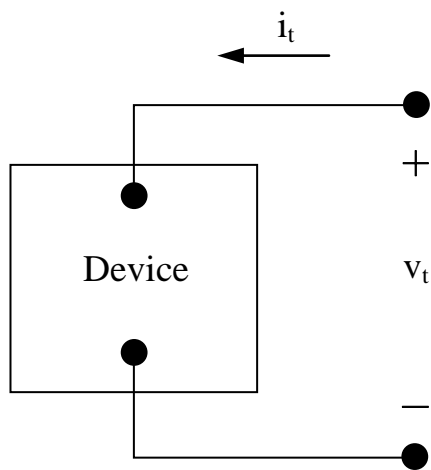
等 別：三等警察人員考試
 類 科：交通警察人員電訊組
 科 目：電路學
 考試時間：2小時

座號：_____

※注意：(一)可以使用電子計算器。

(二)不必抄題，作答時請將試題題號及答案依照順序寫在試卷上，於本試題上作答者，不予計分。

一、圖一 (a) 元件 (Device) 端點電壓與電流測試之結果表列於圖一 (b)，以電流源與電阻建構此元件之等效電路 (10 分)。當此元件外接 $20\ \Omega$ 的電阻時，此電阻上的電流為何 (10 分)？



(a)

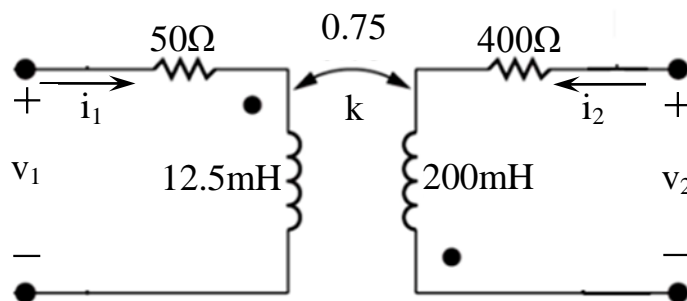
$v_t(\text{V})$	$i_t(\text{A})$
100	0
120	4
140	8
160	12
180	16

(b)

圖一

二、求圖二電路在 $\omega = 4000\ \text{rad/s}$ 時頻域 (s-domain) 的 a 參數。(20 分)

$$(v_1 = a_{11}v_2 - a_{12}i_2, i_1 = a_{21}v_2 - a_{22}i_2)$$



圖二

(請接背面)

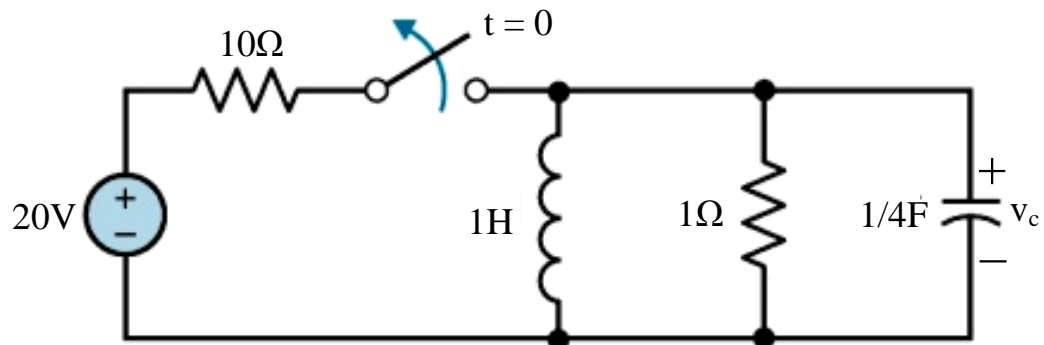
103年公務人員特種考試警察人員考試
 103年公務人員特種考試一般警察人員考試
 103年特種考試交通事業鐵路人員考試試題

代號：50870

全一張
 (背面)

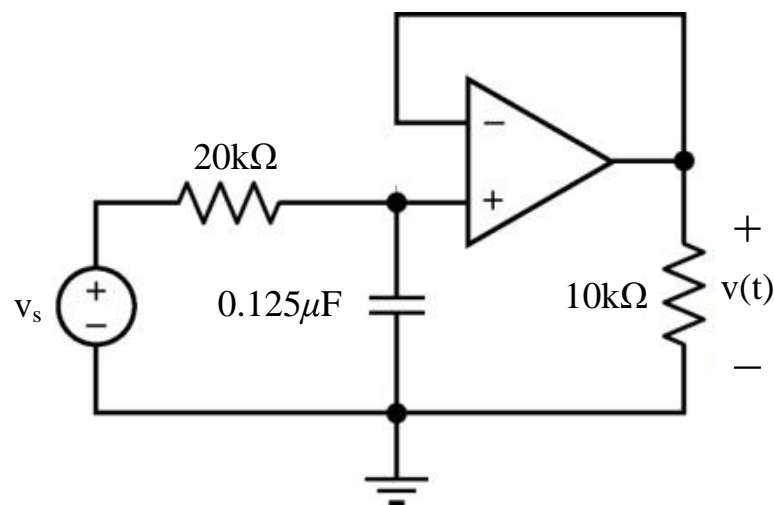
等 別：三等警察人員考試
 類 科：交通警察人員電訊組
 科 目：電路學

三、圖三電路在 $t < 0$ 時已達穩態，在 $t = 0$ 時開關開路。求 $t > 0$ 後之 $v_c(t)$ 。(20分)



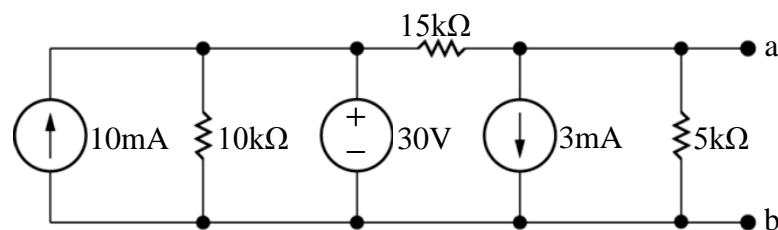
圖三

四、圖四電路內 $v_s = 2\sin 500t$ V，求 $v(t)$ 。(20分)



圖四

五、求圖五 a、b 兩點間的等效諾頓電路。(20分)



圖五